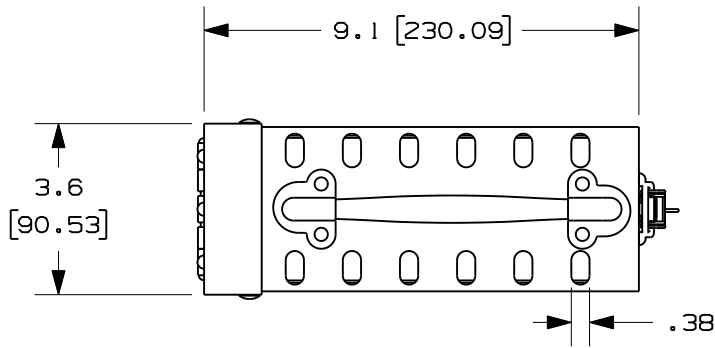
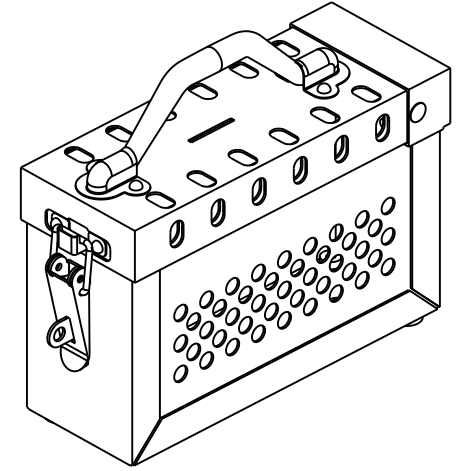
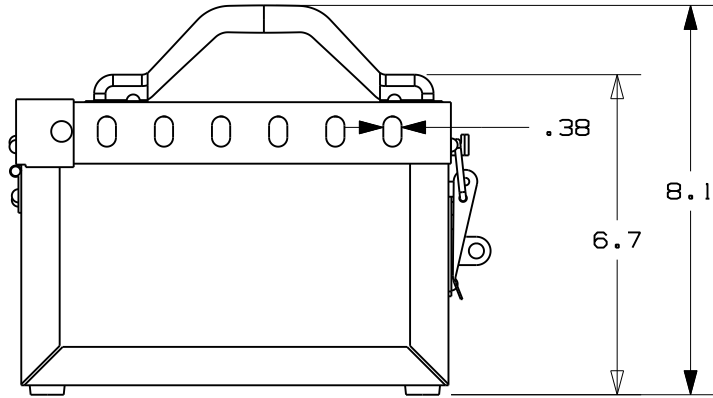


THIS COPY IS PROVIDED ON A RESTRICTED BASIS AND IS NOT TO BE USED IN ANY WAY DETRIMENTAL TO THE INTERESTS OF PANDUIT CORP.



NOTES:

- 1) DIMENSIONS IN ( ) ARE MILLIMETERS
- 2) ACCOMODATES UP TO 13 PADLOCKS
- 3) INDUSTRIAL POWDER COATED STEEL CONSTRUCTION
- 4) COLOR: RED

CAD FILENAME/LAYERS		100930AC_DC_C10795/06A	
PANDUIT		CORP. TINLEY PARK, ILLINOIS	
		PSL-GLBN CUSTOMER DRAWING SLIDING LID GROUP LOCK BOX	
UNLESS OTHERWISE SPECIFIED, DIMENSIONAL TOLERANCES ARE: (.X) ± .1   (0.76) (.XXX) ± .025   (0.13) (.XX) ± .050   (0.25) ANGLES ± 5°		UNLESS OTHERWISE SPECIFIED, ALL DIMENSIONS ARE GIVEN IN INCHES, THIRD ANGLE PROJECTION.	
DRAWN BY JHAC		MAT'L: POWDER COATED STEEL	
DATE 10-2-09		SCALE 1:4	
CHK'D		DRAWING NO. C10795	
0 10-2-09 JHAC		DWG A SIZE	
REV	DATE	BY	CHK
DESCRIPTION			
ECN	R	CUST	SUP

0	10-2-09	JHAC		DRAWING RELEASE	5866	R			
REV	DATE	BY	CHK	DESCRIPTION	ECN	R	CUST	SUP	

## Данный компонент на территории Российской Федерации

### Вы можете приобрести в компании MosChip.

Для оперативного оформления запроса Вам необходимо перейти по данной ссылке:

<http://moschip.ru/get-element>

Вы можете разместить у нас заказ для любого Вашего проекта, будь то серийное производство или разработка единичного прибора.

В нашем ассортименте представлены ведущие мировые производители активных и пассивных электронных компонентов.

Нашей специализацией является поставка электронной компонентной базы двойного назначения, продукции таких производителей как XILINX, Intel (ex.ALTERA), Vicor, Microchip, Texas Instruments, Analog Devices, Mini-Circuits, Amphenol, Glenair.

Сотрудничество с глобальными дистрибьюторами электронных компонентов, предоставляет возможность заказывать и получать с международных складов практически любой перечень компонентов в оптимальные для Вас сроки.

На всех этапах разработки и производства наши партнеры могут получить квалифицированную поддержку опытных инженеров.

Система менеджмента качества компании отвечает требованиям в соответствии с ГОСТ Р ИСО 9001, ГОСТ РВ 0015-002 и ЭС РД 009

### Офис по работе с юридическими лицами:

105318, г.Москва, ул.Щербаковская д.3, офис 1107, 1118, ДЦ «Щербаковский»

Телефон: +7 495 668-12-70 (многоканальный)

Факс: +7 495 668-12-70 (доб.304)

E-mail: [info@moschip.ru](mailto:info@moschip.ru)

Skype отдела продаж:

moschip.ru

moschip.ru\_4

moschip.ru\_6

moschip.ru\_9