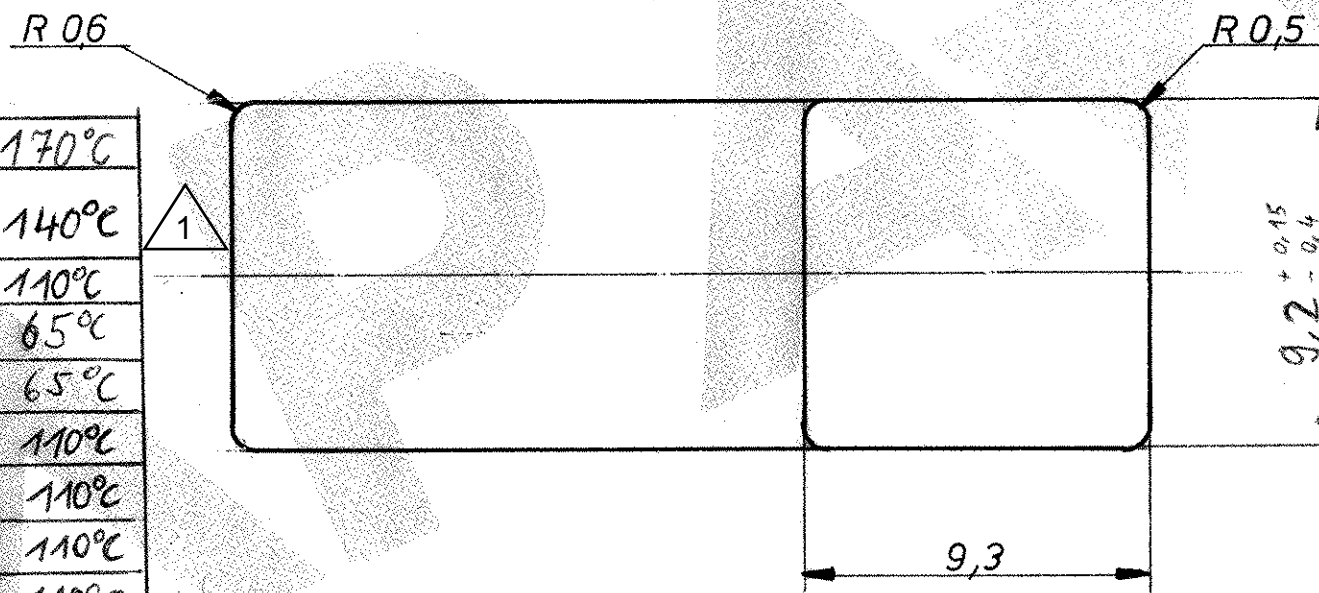
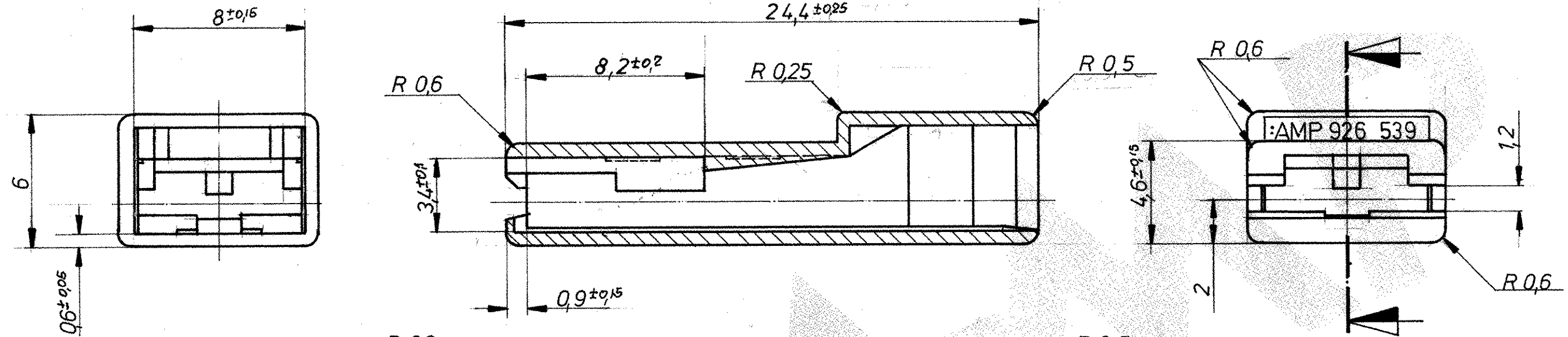


WAR P 78-9526

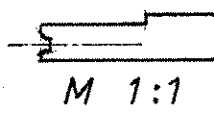
REV	REVISION RECORD	DWN	DATE	APVD
K8	REVISED PER ECR-15-016360	NK	10MAR2016	LP

△ 1 OBSOLETE PART NUMBER



1-926 539-7	PA 4.6 GF 15	schwarz	V-2	170°C
1-926 539-6	PA 6.6 ZYTEL E103 HSL	natur	V-2	140°C
1-926 539-5	PA 6.6	weiß	V-2	110°C
1-926 539-4	PP	schwarz	HB	65°C
1-926 539-3	PP	rot	HB	65°C
1-926 539-2	PA 6.6	orange	V-2	110°C
1-926 539-1	PA 6.6	violett	V-2	110°C
1-926 539-0	PA 6.6	gelb	V-2	110°C
926 539-9	PA 6.6	blau	V-2	110°C
926 539-8	PA 6.6	grün	V-2	110°C
926 539-7	PA 6.6	braun	V-2	110°C
926 539-6	PP	natur	HB	65°C
926 539-5	PBT	schwarz	V-0	140°C
926 539-4	PA 6.6	grau	V-2	110°C
926 539-3	PA 6.6	schwarz	V-2	105°C
926 539-2	PA 6.6	rot	V-2	110°C
926 539-1	PA 6.6	natur	V-2	110°C

△ 1



Änderungen, die dem technischen Fortschritt dienen, behalten wir uns vor.

STE TE Connectivity

Benennung: **Isolationshuelse fuer 6.3mm Steckhuelse** **K**

Bestell-Nr.	Werkstoff	Oberfläche Farbe	Nicht tolerierte Maße ± 0,4 mm ± 1,5°	Format B	Zeichnungs-Nr. 926539
Gez. 18.10.78 Joku	Gepr. 17.11.78 Romahy	Gepr.	Maßstab 5:1	Blatt-Nr	REV K8

Данный компонент на территории Российской Федерации

Вы можете приобрести в компании MosChip.

Для оперативного оформления запроса Вам необходимо перейти по данной ссылке:

<http://moschip.ru/get-element>

Вы можете разместить у нас заказ для любого Вашего проекта, будь то серийное производство или разработка единичного прибора.

В нашем ассортименте представлены ведущие мировые производители активных и пассивных электронных компонентов.

Нашей специализацией является поставка электронной компонентной базы двойного назначения, продукции таких производителей как XILINX, Intel (ex.ALTERA), Vicor, Microchip, Texas Instruments, Analog Devices, Mini-Circuits, Amphenol, Glenair.

Сотрудничество с глобальными дистрибьюторами электронных компонентов, предоставляет возможность заказывать и получать с международных складов практически любой перечень компонентов в оптимальные для Вас сроки.

На всех этапах разработки и производства наши партнеры могут получить квалифицированную поддержку опытных инженеров.

Система менеджмента качества компании отвечает требованиям в соответствии с ГОСТ Р ИСО 9001, ГОСТ РВ 0015-002 и ЭС РД 009

Офис по работе с юридическими лицами:

105318, г.Москва, ул.Щербаковская д.3, офис 1107, 1118, ДЦ «Щербаковский»

Телефон: +7 495 668-12-70 (многоканальный)

Факс: +7 495 668-12-70 (доб.304)

E-mail: info@moschip.ru

Skype отдела продаж:

moschip.ru

moschip.ru_4

moschip.ru_6

moschip.ru_9