

The ultra-miniature 2-Pad ECX-1210 is a very compact SMD Tuning Fork Crystal. The 1.2 x 1.0 x 0.5 mm **smallest** in it's class ceramic package is ideal for LoRa Wan, wearable devices, IoT, and medical applications.

[Request a Sample](#)



- Low Power RTC Applications such as STM32 [AN2867](#)
- 1.2 x 1.0 mm Footprint
- Extended Temp. Range
- RoHS Compliant
- Applications: Automotive, COTS, Industrial, IOT

OPERATING CONDITIONS / ELECTRICAL CHARACTERISTICS

| PARAMETERS | CONDITIONS | ECX-1210 | | | UNITS |
|------------------------------|------------------|----------|--------|--------|---------------------|
| | | MIN | TYP | MAX | |
| Frequency | | | 32.768 | | KHz |
| Frequency Tolerance | @ +25°C | | | ± 20 * | ppm |
| Load Capacitance | Specify in P/N | | 12.5 | | pF |
| Drive Level | DL | | 0.1 | 0.5 | μW |
| Equivalent Series Resistance | R1 | | | 90K | Ω |
| Turnover Temperature | | +20 | +25 | +30 | °C |
| Temperature Coefficient | | -0.02 | -0.03 | -0.040 | ppm/°C ² |
| Shunt Capacitance | Co | | 1.1 | | pF |
| Aging (First Year) | @ +25°C ±3°C | | | ±3 | ppm |
| Operating Temperature | T _{opr} | -40 | | +85 | °C |
| Storage Temperature | T _{stg} | -40 | | +85 | °C |

DIMENSIONS (mm)

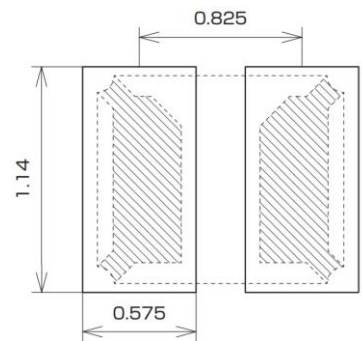
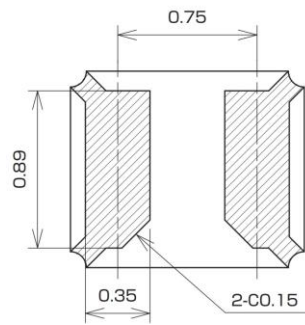
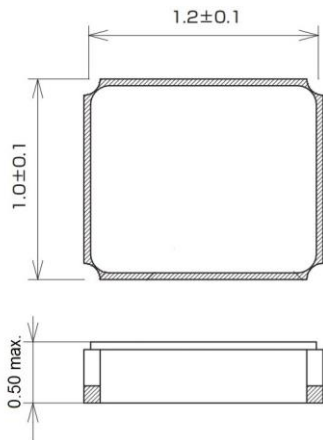


Figure 2) Suggested Land Pattern

PAD CONNECTIONS

| | |
|---|--------|
| 1 | In/Out |
| 2 | Out/In |

Figure 1) Top, Side, and Bottom views

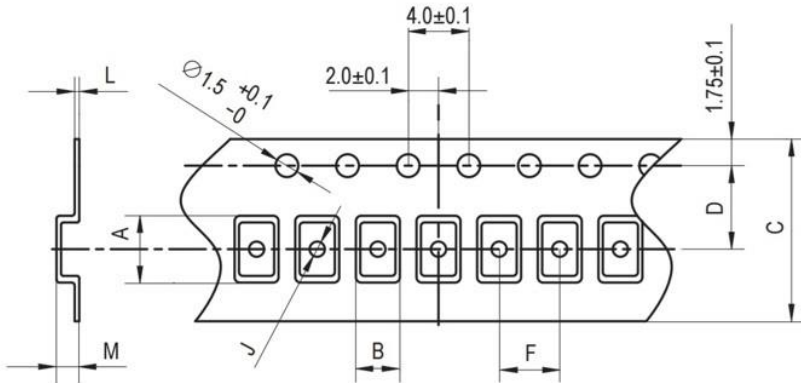
PART NUMBERING GUIDE: Example ECS-.327-12.5-1210-TR

| ECS - FREQUENCY ABBREVIATION | LOAD CAPACITANCE | PACKAGE | CUSTOM OPTIONS Tolerance | PACKAGING |
|------------------------------|--|------------------|-----------------------------------|-----------------------------|
| ECS | .327 = 32.768 KHz | -1210 = ECX-1210 | Blank = ±20 ppm * C = ± 10 ppm | TR = Tape & Reel 5K/Reel |
| | 12.5 = 12.5 pF 9 = 9 pF 7 = 7 pF | | | |

*Contact ECS for availability

Rev.2019

POCKET TAPE DIMENSIONS (mm)



| A | B | C | D | F | J | L | M | Reel Dia. | Qty/Reel |
|------|------|-----|-----|-----|-----|-----|------|-----------|----------|
| 1.42 | 1.17 | 8.0 | 3.5 | 4.0 | 0.5 | 0.2 | 0.65 | 180 | 5000pcs |

| SOLDER PROFILE | |
|---|--|
| Peak solder Temp +260°C Max 10 sec Max. | |
| 2 Cycles Max. | |
| MSL 1, Lead Finish Au | |



Figure 1) Suggested Reflow Profile

Данный компонент на территории Российской Федерации

Вы можете приобрести в компании MosChip.

Для оперативного оформления запроса Вам необходимо перейти по данной ссылке:

<http://moschip.ru/get-element>

Вы можете разместить у нас заказ для любого Вашего проекта, будь то серийное производство или разработка единичного прибора.

В нашем ассортименте представлены ведущие мировые производители активных и пассивных электронных компонентов.

Нашей специализацией является поставка электронной компонентной базы двойного назначения, продукции таких производителей как XILINX, Intel (ex.ALTERA), Vicor, Microchip, Texas Instruments, Analog Devices, Mini-Circuits, Amphenol, Glenair.

Сотрудничество с глобальными дистрибьюторами электронных компонентов, предоставляет возможность заказывать и получать с международных складов практически любой перечень компонентов в оптимальные для Вас сроки.

На всех этапах разработки и производства наши партнеры могут получить квалифицированную поддержку опытных инженеров.

Система менеджмента качества компании отвечает требованиям в соответствии с ГОСТ Р ИСО 9001, ГОСТ РВ 0015-002 и ЭС РД 009

Офис по работе с юридическими лицами:

105318, г.Москва, ул.Щербаковская д.3, офис 1107, 1118, ДЦ «Щербаковский»

Телефон: +7 495 668-12-70 (многоканальный)

Факс: +7 495 668-12-70 (доб.304)

E-mail: info@moschip.ru

Skype отдела продаж:

moschip.ru

moschip.ru_4

moschip.ru_6

moschip.ru_9