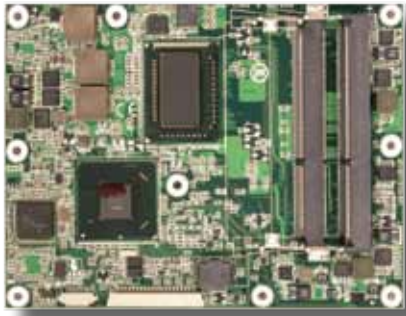


# EmETXe-i67M1/i65M1



## Intel® 2nd Gen. COM Express Basic Type 2 CPU Module



### Features

- Soldered Onboard 2nd Gen. Intel® Core™ i7-i2610UE/ Celeron® 827E Processor
- Integrated Gigabit Ethernet
- Dual Channels 24-bit LVDS, Analog RGB, and DDI Port
- Support Dual Independent Displays
- RAID 0, 1, 5, 10 Supported (only for EmETXe-i67M1-2610UE)
- **Extended Operating Temp.: -20 ~ 70°C**

### System

<b>CPU</b>	Soldered onboard Intel® Core™ i7-2610UE 1.5GHz or Celeron® 827E 1.4GHz processor
<b>Memory</b>	2 x DDR3 SO-DIMM sockets, supporting SDRAM up to 8GB
<b>Chipset</b>	Intel® PCH QM67 for EmETXe-i67M1-2610UE Intel® PCH HM65 for EmETXe-i65M1-827E
<b>BIOS</b>	AMI UEFI BIOS
<b>Watchdog Timer</b>	1~255 levels reset

### I/O

<b>USB Port</b>	8 x USB 2.0 ports
<b>Digital I/O</b>	8-bit programmable Digital Input/Output
<b>Expansion Bus</b>	1 x PCIe x16 lanes
	5 x PCIe x1 lanes
	4 x PCI masters
	LPC (Low Pin Count) interface
<b>Storage</b>	4 x Serial ATA ports: - 2 ports with 600MB/s HDD transfer rate - 2 ports with 300MB/s HDD transfer rate
<b>Ethernet Chipset</b>	1 x Intel® 82583V PCIe GbE Controller
<b>Audio</b>	HD Audio Link

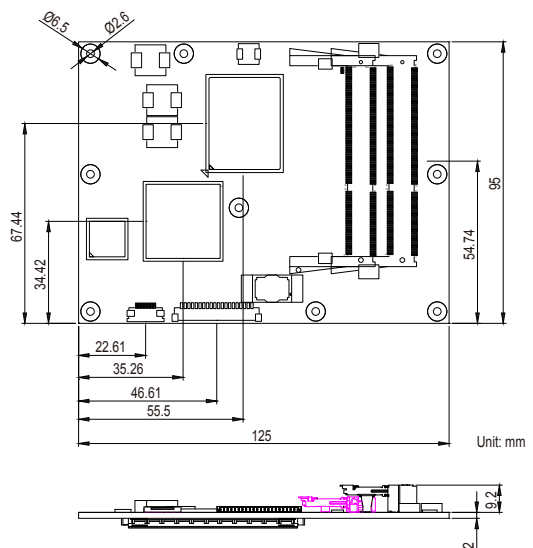
### Display

<b>Graphics Chipset</b>	Integrated Intel® HD Graphics 3000
<b>Graphics Interface</b>	Analog RGB supports resolution up to 2048 x 1536 @60Hz
	LCD: Dual Channels 24-bit LVDS, resolution up to 1920 x 1600
	Support DDI port connector on CPU module
	Support Dual Independent Displays

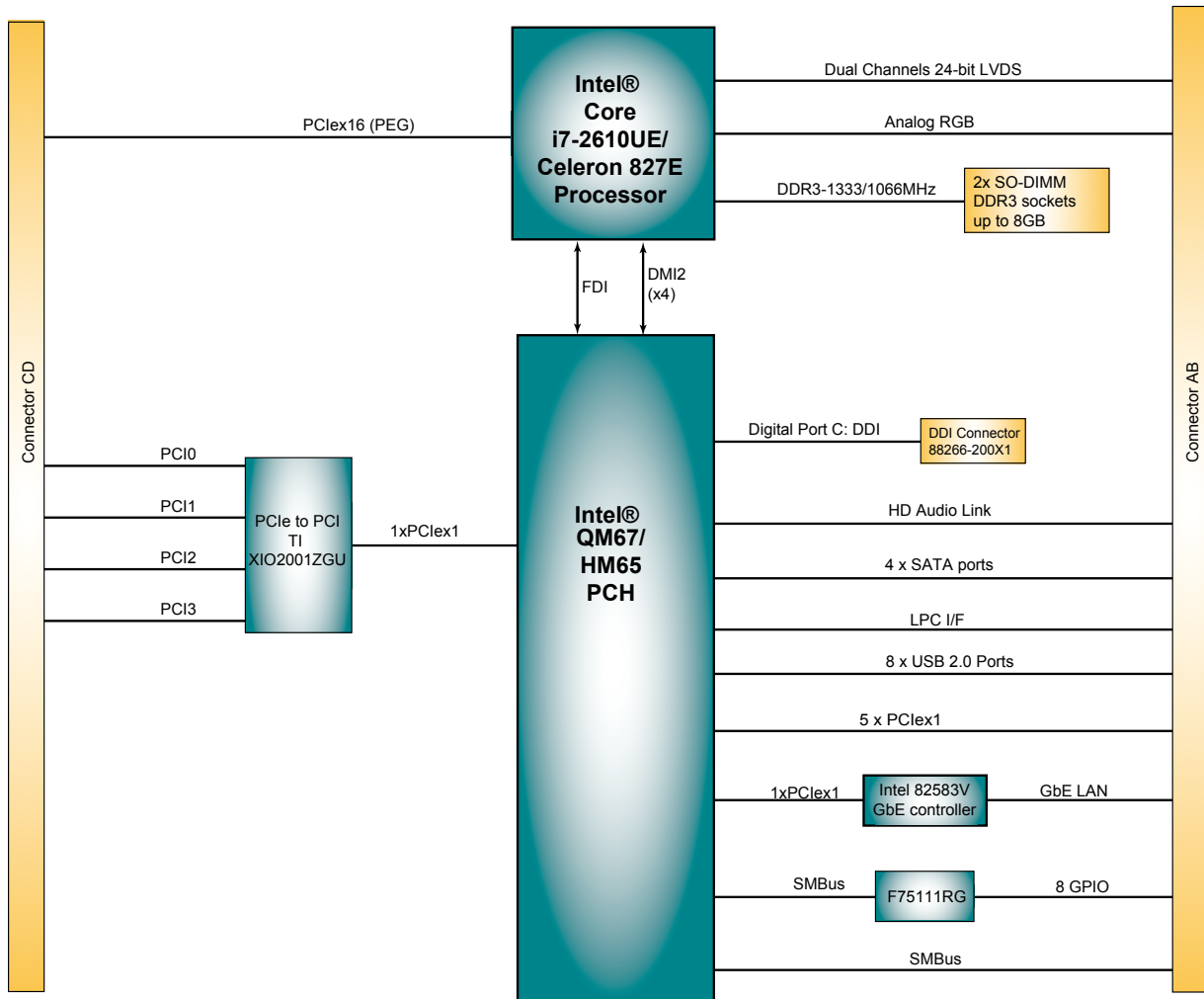
### Mechanical & Environmental

<b>Power Requirement</b>	+12V, 5VSB
<b>Power Consumption</b>	2.12A@+12V with i7-2610UE (Typical)
<b>Operating Temp.</b>	-20 ~ 70°C (-4 ~ 158°F)
<b>Operating Humidity</b>	10 ~ 95% @ 70°C (non-condensing)
<b>Dimension (L x W)</b>	125 x 95 mm (4.9" x 3.7")

### Dimensions



## Block Diagram



## Ordering Information

**EmETXe-i67M1-2610UE** Intel® Core™ i7-2610UE/ QM67 COM Express CPU module

**EmETXe-i65M1-827E** Intel® Celeron® 827E/HM65 COM Express CPU module

## Optional Accessories

**FCDB-1424** DisplayPort daughter board

Page 131

**HS-67M1-F2** Heat spreader (125x95x11mm)

**HS-0000-W4** Universal evaluation heatsink kit w/ thermal pad (dimension: 125x95x22mm, only used on a flat type heatspreader)

**PBE-1700-W R1.3** COM Express type 2 evaluation board in ATX form factor w/ W83627 Super IO

Page 64

**CBK-04-1700-00**

- Cable Kit
- 1 x SATA cable
- 1 x COM port cable
- 1 x FDD cable
- 1 x IDE cable

## Данный компонент на территории Российской Федерации

### Вы можете приобрести в компании MosChip.

Для оперативного оформления запроса Вам необходимо перейти по данной ссылке:

<http://moschip.ru/get-element>

Вы можете разместить у нас заказ для любого Вашего проекта, будь то серийное производство или разработка единичного прибора.

В нашем ассортименте представлены ведущие мировые производители активных и пассивных электронных компонентов.

Нашей специализацией является поставка электронной компонентной базы двойного назначения, продукции таких производителей как XILINX, Intel (ex.ALTERA), Vicor, Microchip, Texas Instruments, Analog Devices, Mini-Circuits, Amphenol, Glenair.

Сотрудничество с глобальными дистрибьюторами электронных компонентов, предоставляет возможность заказывать и получать с международных складов практически любой перечень компонентов в оптимальные для Вас сроки.

На всех этапах разработки и производства наши партнеры могут получить квалифицированную поддержку опытных инженеров.

Система менеджмента качества компании отвечает требованиям в соответствии с ГОСТ Р ИСО 9001, ГОСТ РВ 0015-002 и ЭС РД 009

### Офис по работе с юридическими лицами:

105318, г.Москва, ул.Щербаковская д.3, офис 1107, 1118, ДЦ «Щербаковский»

Телефон: +7 495 668-12-70 (многоканальный)

Факс: +7 495 668-12-70 (доб.304)

E-mail: [info@moschip.ru](mailto:info@moschip.ru)

Skype отдела продаж:

moschip.ru

moschip.ru\_4

moschip.ru\_6

moschip.ru\_9