

HFG:  
IAC

Kunde/*Customer:*

Datum: 46/11  
Seite: 1 von 1

Rev.

**Ausführung / Core design:**  
Ringbandkern / *Toroidal core:*

Kern für stromkomp. Drossel  
*Core for common mode choke*

**Nennmaße / Nominal Dimensions:**  
14,4 x 11,4 x 3,2 mm

**Legierung / Core Material:**  
VITROPERM 500 F

**Fixierung / Type of Finish:**  
Fix 022  
(Kunststofftrog<sup>\*)</sup> und Silikonkautschuk /  
*Plastic box<sup>\*</sup> and silicon rubber*

<sup>\*</sup> Werkstoff entspr. UL 94-V0 / *Material in conformance with UL 94-V0*

**Bezugswerte / Rated Dimensions:**

$$A_{Fe} = 0,0384 \text{ cm}^2$$

$$l_{Fe} = 4,05 \text{ cm}$$

$$m_{Fe} = 1,14 \text{ g}$$

**Endprüfung / Final Inspection:** (100% Prüfung, AQL...: IEC 410 / DIN ISO 2859)

**1. Magnetische Prüfung / Magnetical Test**

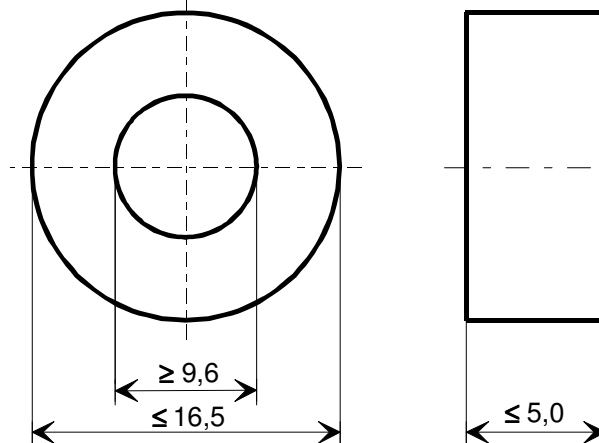
Induktivitätstprüfung ohne Gleichstrommagnetisierung im Reihenersatzschaltbild gemäß A60092-Y3022-K009 (AQL 0,65) / *Inductance test without DC-magnetisation in series mode according to A60092-Y3022-K009 (AQL 0,65)*

1.1 Einstellwerte / *Setting values:*  $I_{eff} \times N = 8,6 \text{ mA}$   
 $f = 10 \text{ kHz}$   
Prüfwert / *Specified value:*  $7,8 \mu\text{H} \leq A_L \leq 15,4 \mu\text{H}$  (entspr. / *corr.*  $65600 \leq \mu_3 \leq 129000$ )

1.2 Einstellwerte / *Setting values:*  $I_{eff} \times N = 8,6 \text{ mA}$   
 $f = 100 \text{ kHz}$   
Prüfwert / *Specified value:*  $1,96 \mu\text{H} \leq A_L \leq 3,80 \mu\text{H}$  (entspr. / *corr.*  $16500 \leq \mu_3 \leq 31900$ )

Hinweise, Materialnr. / *Remarks, Part no.:* 97000627

**Maßbild / Drawing:**  
ohne Maßstab / *without scale*  
Maße in mm / *Dimensions in mm*



Herausgeber	Bearbeiter	KB-PM	KB-E IN		Datum	freigegeben
KB-OP KT	Till	Truetsch	Petzold		22.11.2011	Günther

## Данный компонент на территории Российской Федерации

### Вы можете приобрести в компании MosChip.

Для оперативного оформления запроса Вам необходимо перейти по данной ссылке:

<http://moschip.ru/get-element>

Вы можете разместить у нас заказ для любого Вашего проекта, будь то серийное производство или разработка единичного прибора.

В нашем ассортименте представлены ведущие мировые производители активных и пассивных электронных компонентов.

Нашей специализацией является поставка электронной компонентной базы двойного назначения, продукции таких производителей как XILINX, Intel (ex.ALTERA), Vicor, Microchip, Texas Instruments, Analog Devices, Mini-Circuits, Amphenol, Glenair.

Сотрудничество с глобальными дистрибьюторами электронных компонентов, предоставляет возможность заказывать и получать с международных складов практически любой перечень компонентов в оптимальные для Вас сроки.

На всех этапах разработки и производства наши партнеры могут получить квалифицированную поддержку опытных инженеров.

Система менеджмента качества компании отвечает требованиям в соответствии с ГОСТ Р ИСО 9001, ГОСТ РВ 0015-002 и ЭС РД 009

### Офис по работе с юридическими лицами:

105318, г.Москва, ул.Щербаковская д.3, офис 1107, 1118, ДЦ «Щербаковский»

Телефон: +7 495 668-12-70 (многоканальный)

Факс: +7 495 668-12-70 (доб.304)

E-mail: [info@moschip.ru](mailto:info@moschip.ru)

Skype отдела продаж:

moschip.ru

moschip.ru\_4

moschip.ru\_6

moschip.ru\_9