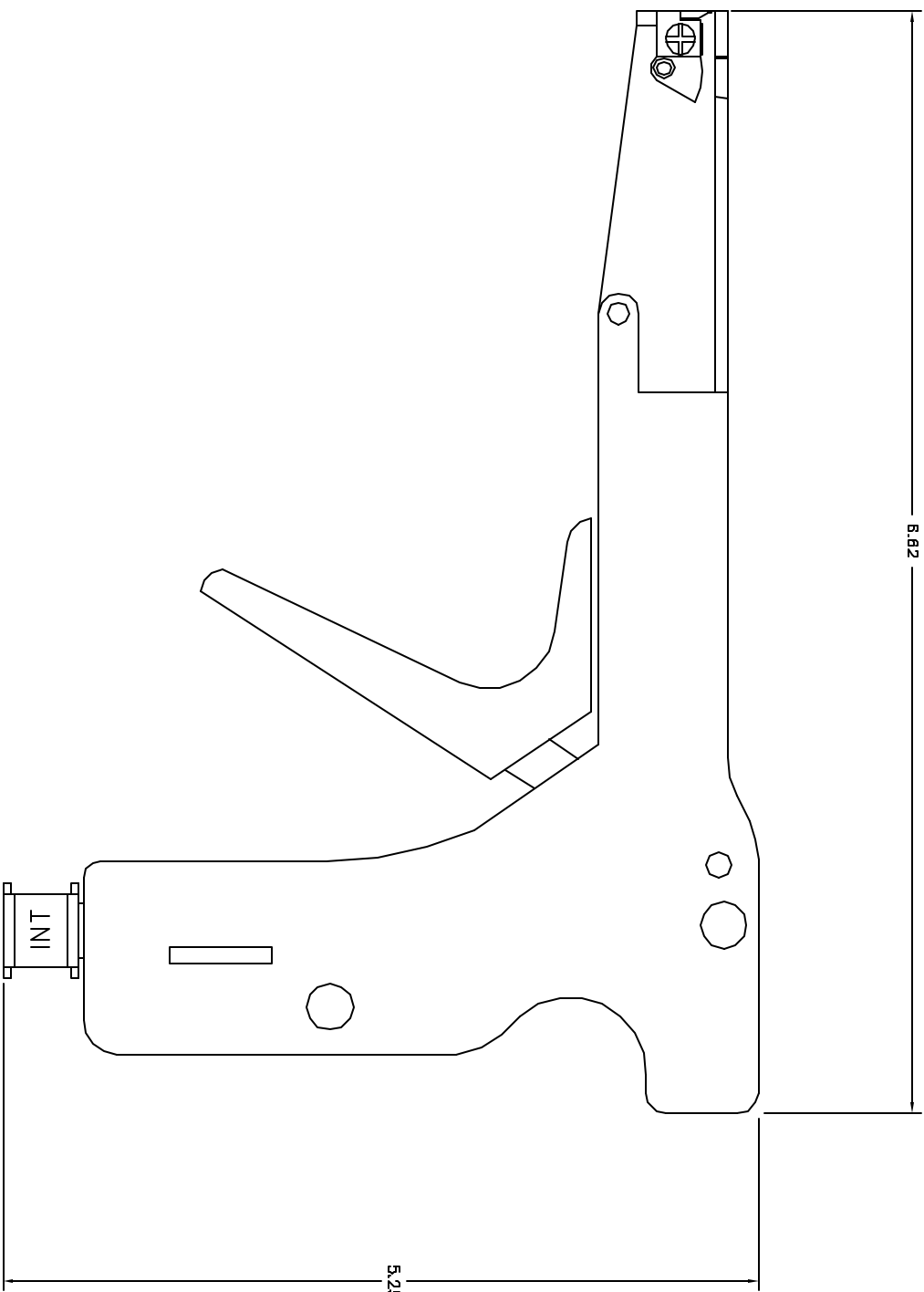


REV	DATE	DESCRIPTION	BY	APP
1		ORIGINAL RELEASE		



RESTRICTED & CONFIDENTIAL		ITEM		PART NO.		QTY.		DESCRIPTION/REMARKS	
<small>CONFIDENTIAL PROCESSOR IS LIMITED TO THE INFORMATION CONTAINED HEREIN AND IS NOT TO BE DISCLOSED TO OTHERS WITHOUT THE WRITTEN PERMISSION OF THE CONTRACT MANAGER. THIS DOCUMENT IS THE PROPERTY OF THE CONTRACT MANAGER AND IS TO BE RETURNED TO HIM BY THE USER OR OTHER PARTY FOR WHOM ISSUED.</small>		REV	DATE	REV	DATE	REV	DATE	REV	DATE
<small>DO NOT SCALE DRAWING</small>		1		1		1		1	

UNCONTROLLED DOCUMENT  
WILL NOT BE UPDATED

## Данный компонент на территории Российской Федерации

### Вы можете приобрести в компании MosChip.

Для оперативного оформления запроса Вам необходимо перейти по данной ссылке:

<http://moschip.ru/get-element>

Вы можете разместить у нас заказ для любого Вашего проекта, будь то серийное производство или разработка единичного прибора.

В нашем ассортименте представлены ведущие мировые производители активных и пассивных электронных компонентов.

Нашей специализацией является поставка электронной компонентной базы двойного назначения, продукции таких производителей как XILINX, Intel (ex.ALTERA), Vicor, Microchip, Texas Instruments, Analog Devices, Mini-Circuits, Amphenol, Glenair.

Сотрудничество с глобальными дистрибьюторами электронных компонентов, предоставляет возможность заказывать и получать с международных складов практически любой перечень компонентов в оптимальные для Вас сроки.

На всех этапах разработки и производства наши партнеры могут получить квалифицированную поддержку опытных инженеров.

Система менеджмента качества компании отвечает требованиям в соответствии с ГОСТ Р ИСО 9001, ГОСТ РВ 0015-002 и ЭС РД 009

### Офис по работе с юридическими лицами:

105318, г.Москва, ул.Щербаковская д.3, офис 1107, 1118, ДЦ «Щербаковский»

Телефон: +7 495 668-12-70 (многоканальный)

Факс: +7 495 668-12-70 (доб.304)

E-mail: [info@moschip.ru](mailto:info@moschip.ru)

Skype отдела продаж:

moschip.ru

moschip.ru\_4

moschip.ru\_6

moschip.ru\_9