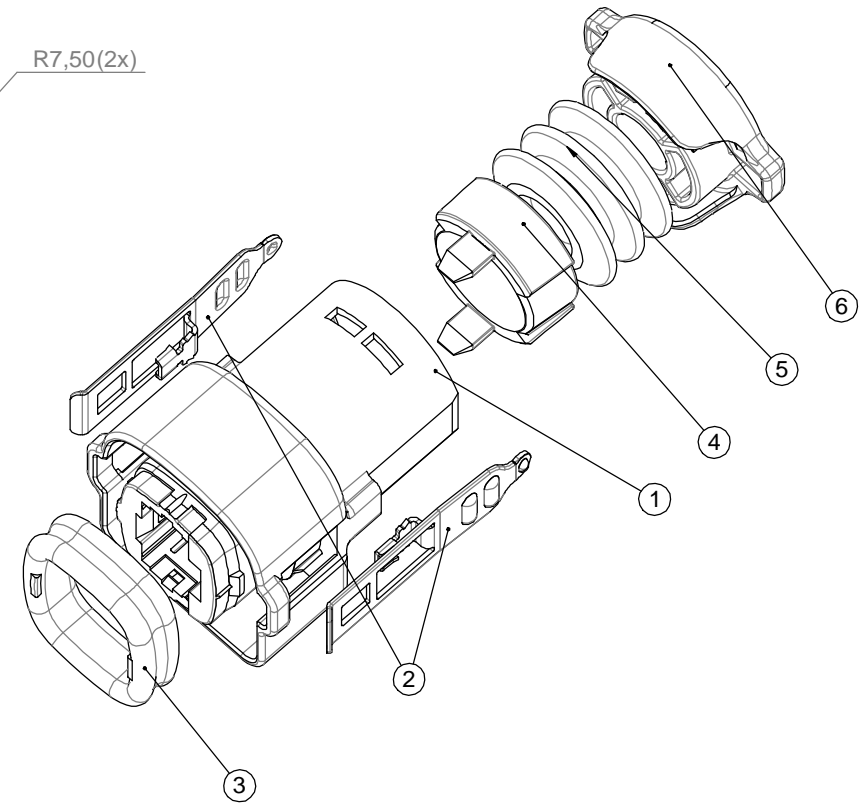
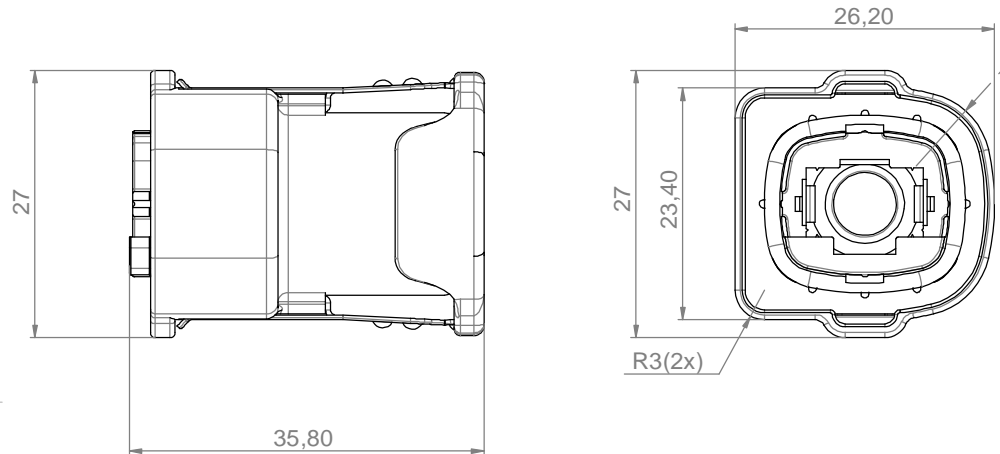


THE INFORMATION CONTAINED IN THIS DRAWING IS THE SOLE PROPERTY OF YAMAICHI ELECTRONICS DEUTSCHLAND GmbH. ANY REPRODUCTION IN PART OR WHOLE WITHOUT THE WRITTEN PERMISSION OF YAMAICHI ELECTRONICS DEUTSCHLAND GmbH IS PROHIBITED.

CONFIDENTIAL



ITEM NO.	PART NUMBER	QTY.	DESCRIPTION	PART NAME
1	P(090)P01	1	Griffschale RJ45plus	TP1010GH-IP67-BLACK
2	P(090)P835	2	Metal latch for Y-ConCover-xx new design	Y-CON LATCH-2
3	P(090)P333	1	Radialdichtung Y-Con IP67 HNBR	Y-Con SEAL-RD-2
4	P(090)P266	1	Stopper for Y-ConCover-10 / Plug	Y-ConStopper
5	P(090)P03	1	Y-ConAS-22 IP67 cable seal	Y-ConAS-22
6	P(090)P169	1	IP67 Abschlussstopfen, schwarz f. Y-ConCover-10	Y-Con AS-23-B

UNLESS OTHERWISE SPECIFIED:
 DIMENSIONS ARE IN MILLIMETERS
 TOLERANCES: ±0.3
 ALL UNDIMENSIONED EDGES
 HAVE A RADIUS OF: 0.2 mm

REV.	REVISION DESCRIPTION	INITIALS	REV. DATE

Order / Article No. 82-00474

Order / Article No. 82-00474

Order / Article No. 82-00474

Order / Article No. 82-00474

Order / Article No. 82-00474

Order / Article No. 82-00474

Order / Article No. 82-00474

Order / Article No. 82-00474

Order / Article No. 82-00474

Order / Article No. 82-00474

Order / Article No. 82-00474

Order / Article No. 82-00474

Order / Article No. 82-00474

Order / Article No. 82-00474

Order / Article No. 82-00474

Order / Article No. 82-00474

Order / Article No. 82-00474

Order / Article No. 82-00474

Order / Article No. 82-00474

Order / Article No. 82-00474

Order / Article No. 82-00474

Order / Article No. 82-00474

Order / Article No. 82-00474

Order / Article No. 82-00474

Order / Article No. 82-00474

Order / Article No. 82-00474

Order / Article No. 82-00474

Order / Article No. 82-00474

Order / Article No. 82-00474

Order / Article No. 82-00474

Order / Article No. 82-00474

Order / Article No. 82-00474

Order / Article No. 82-00474

Order / Article No. 82-00474

Order / Article No. 82-00474

Order / Article No. 82-00474

Order / Article No. 82-00474

Order / Article No. 82-00474

Order / Article No. 82-00474

Order / Article No. 82-00474

Order / Article No. 82-00474

Order / Article No. 82-00474

Order / Article No. 82-00474

Order / Article No. 82-00474

Order / Article No. 82-00474

Order / Article No. 82-00474

Order / Article No. 82-00474

Order / Article No. 82-00474

Order / Article No. 82-00474

Order / Article No. 82-00474

Данный компонент на территории Российской Федерации

Вы можете приобрести в компании MosChip.

Для оперативного оформления запроса Вам необходимо перейти по данной ссылке:

<http://moschip.ru/get-element>

Вы можете разместить у нас заказ для любого Вашего проекта, будь то серийное производство или разработка единичного прибора.

В нашем ассортименте представлены ведущие мировые производители активных и пассивных электронных компонентов.

Нашей специализацией является поставка электронной компонентной базы двойного назначения, продукции таких производителей как XILINX, Intel (ex.ALTERA), Vicor, Microchip, Texas Instruments, Analog Devices, Mini-Circuits, Amphenol, Glenair.

Сотрудничество с глобальными дистрибьюторами электронных компонентов, предоставляет возможность заказывать и получать с международных складов практически любой перечень компонентов в оптимальные для Вас сроки.

На всех этапах разработки и производства наши партнеры могут получить квалифицированную поддержку опытных инженеров.

Система менеджмента качества компании отвечает требованиям в соответствии с ГОСТ Р ИСО 9001, ГОСТ РВ 0015-002 и ЭС РД 009

Офис по работе с юридическими лицами:

105318, г.Москва, ул.Щербаковская д.3, офис 1107, 1118, ДЦ «Щербаковский»

Телефон: +7 495 668-12-70 (многоканальный)

Факс: +7 495 668-12-70 (доб.304)

E-mail: info@moschip.ru

Skype отдела продаж:

moschip.ru

moschip.ru_4

moschip.ru_6

moschip.ru_9