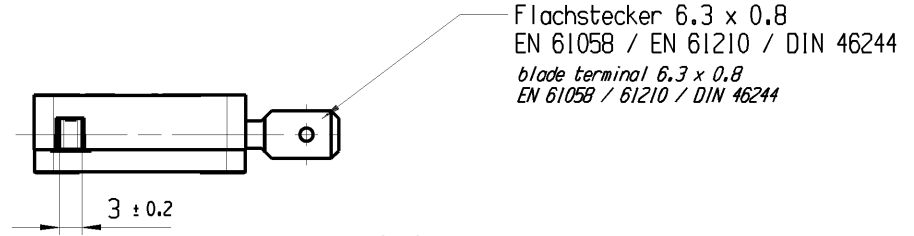
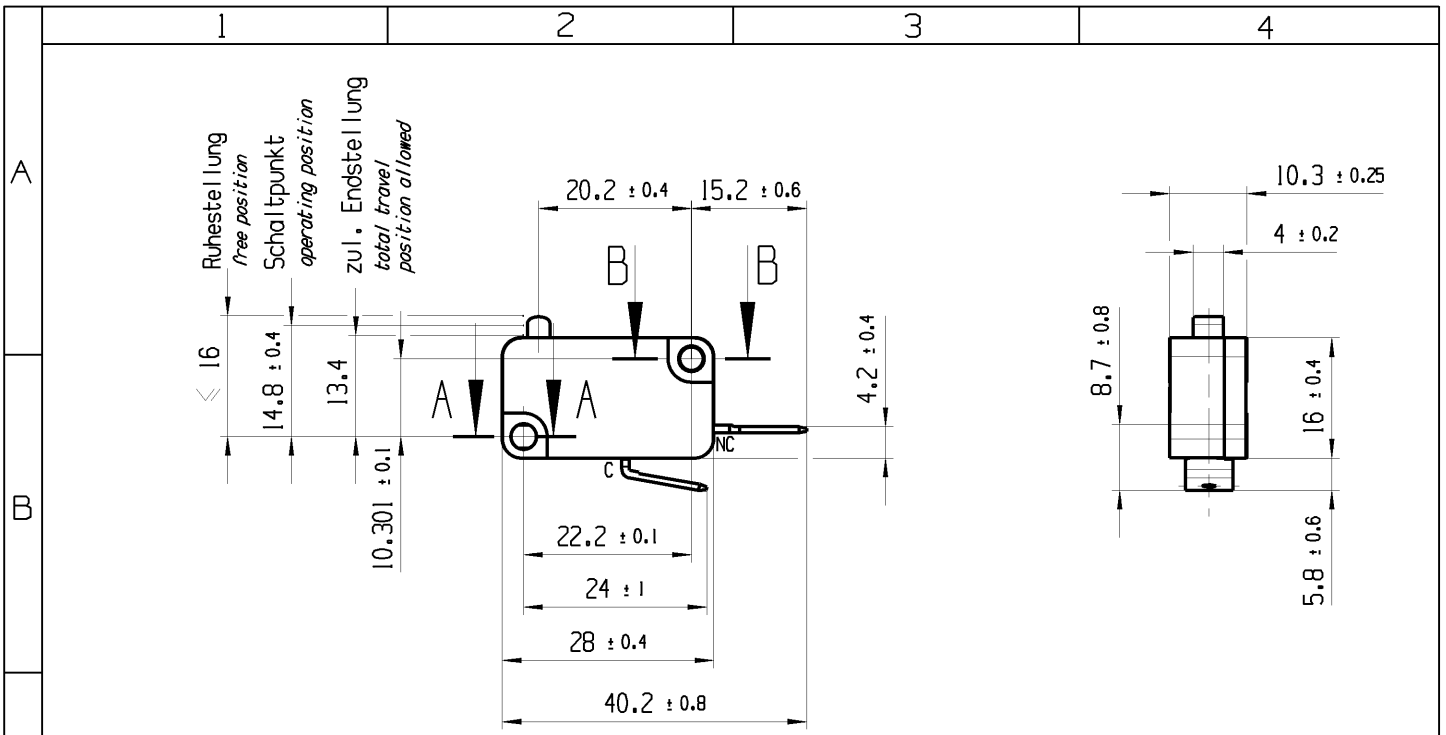


THIS DRAWING IS THE EXCLUSIVE PROPERTY OF MARQUARDT. WITHOUT THEIR CONSENT IT MAY NOT BE REPRODUCED OR GIVEN TO THIRD PARTIES.

CONFIDENTIAL

VERTRAULICH

Alle Rechte bei Marquardt, auch fuer den Fall von Schutzrechtsanmeldungen. Jede Verfuugungsbefugnis, wie Kopier- und Weitergaberecht, bei uns.



Aufschrift
marking

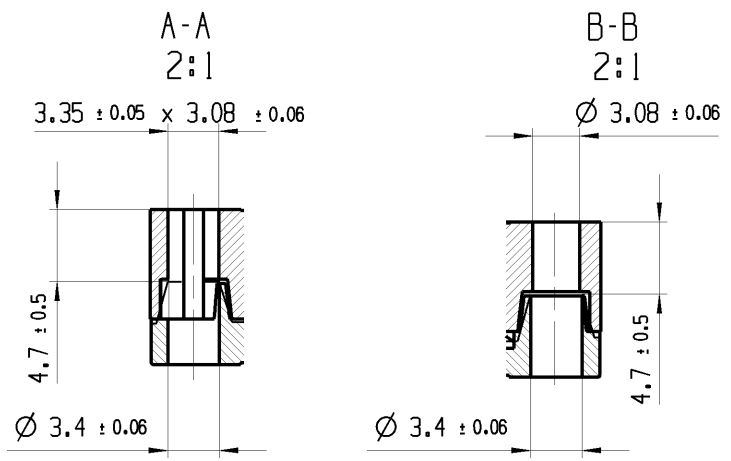
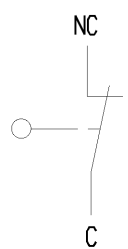
1005 μ T100
10(4) / 400 ~ 10E3 05
6(2.5) / 400 ~ 50E3

10A 125V AC 1/4HP
10A 250V AC 1/4HP
R44



Herstellort /- jahr / -woche
date code of manufacture:
place / year / week

Auf Verpackung
on packing
8 717 200 038



Offner 1-polig
SPNC

Schalt-Betaetigungskraft 1.5 bis 2.5 N
actuating force 1.5 up to 2.5 N

Differenzweg ≤ 0.3 mm
movement differential

| | | | | | | | | | | |
|---------------------------------------|---------------------------|---|-----------------------------------|--|----------------|----------------------------|----------------|---|------------------------------|---------|
| fuer Form und Lage FOR SHAPE AND LOC. | ⊙ = 0.1 | Allgemeintoleranzen UNTOLERANCED DIMENSIONS | | | | Pause COPY | Blatt SHEET 01 | TYP K | Zeichn./DRAWING NO. 10051101 | Index m |
| | fuer Winkel FOR ANGLE ± 2 | +0.25 -0.1 | PROJEKTION | Abmasse und Nennmassbereiche Angaben in mm | Loeenge LENGTH | | | | | |
| | | 0-6 ± 0.1 ± 0.2 | ALL DIMENSIONS ARE IN MILLIMETRES | >6-15 ± 0.15 ± 0.3 | ± 10% | | | SCHNAPPSCHALTER | | |
| | | >15-30 ± 0.2 ± 0.5 | | >30-70 ± 0.3 | | | | snap action switch | | |
| | | >70-120 ± 0.4 | | >120 ± 0.8 | | | | Ersatz fuer/REPLACEMENT OF Zg.g.l.Nr.v.06.03.1997 | | |
| I | 28404 | 19.01.00 | PFU | | | CAD: NX v6.0 | | | | |
| k | 26426 | 05.08.98 | UL | | | gez./DRAWN BY 20.06.13 BCY | | | | |
| i | 24777 | 06.03.97 | GC | | | gepr./CHECKED BY | | | | |
| h | 21911 | 01.12.92 | MK | m | 85237 | 19.08.13 | ZES | | | |
| Ausg. ISSUE | Aenderung REVISION | gez. DRAWN BY | Ausg. ISSUE | Aenderung REVISION | gez. DRAWN BY | | | | | |



Данный компонент на территории Российской Федерации

Вы можете приобрести в компании MosChip.

Для оперативного оформления запроса Вам необходимо перейти по данной ссылке:

<http://moschip.ru/get-element>

Вы можете разместить у нас заказ для любого Вашего проекта, будь то серийное производство или разработка единичного прибора.

В нашем ассортименте представлены ведущие мировые производители активных и пассивных электронных компонентов.

Нашей специализацией является поставка электронной компонентной базы двойного назначения, продукции таких производителей как XILINX, Intel (ex.ALTERA), Vicor, Microchip, Texas Instruments, Analog Devices, Mini-Circuits, Amphenol, Glenair.

Сотрудничество с глобальными дистрибьюторами электронных компонентов, предоставляет возможность заказывать и получать с международных складов практически любой перечень компонентов в оптимальные для Вас сроки.

На всех этапах разработки и производства наши партнеры могут получить квалифицированную поддержку опытных инженеров.

Система менеджмента качества компании отвечает требованиям в соответствии с ГОСТ Р ИСО 9001, ГОСТ РВ 0015-002 и ЭС РД 009

Офис по работе с юридическими лицами:

105318, г.Москва, ул.Щербаковская д.3, офис 1107, 1118, ДЦ «Щербаковский»

Телефон: +7 495 668-12-70 (многоканальный)

Факс: +7 495 668-12-70 (доб.304)

E-mail: info@moschip.ru

Skype отдела продаж:

moschip.ru

moschip.ru_4

moschip.ru_6

moschip.ru_9