

NUMMER 829872

PASSEND ZU 829 692 ,829 693

CAD-ORIGINAL
ZEICHNUNG NICHT ÄNDERN

WAR NR.: 90-52845

4

3

2

1

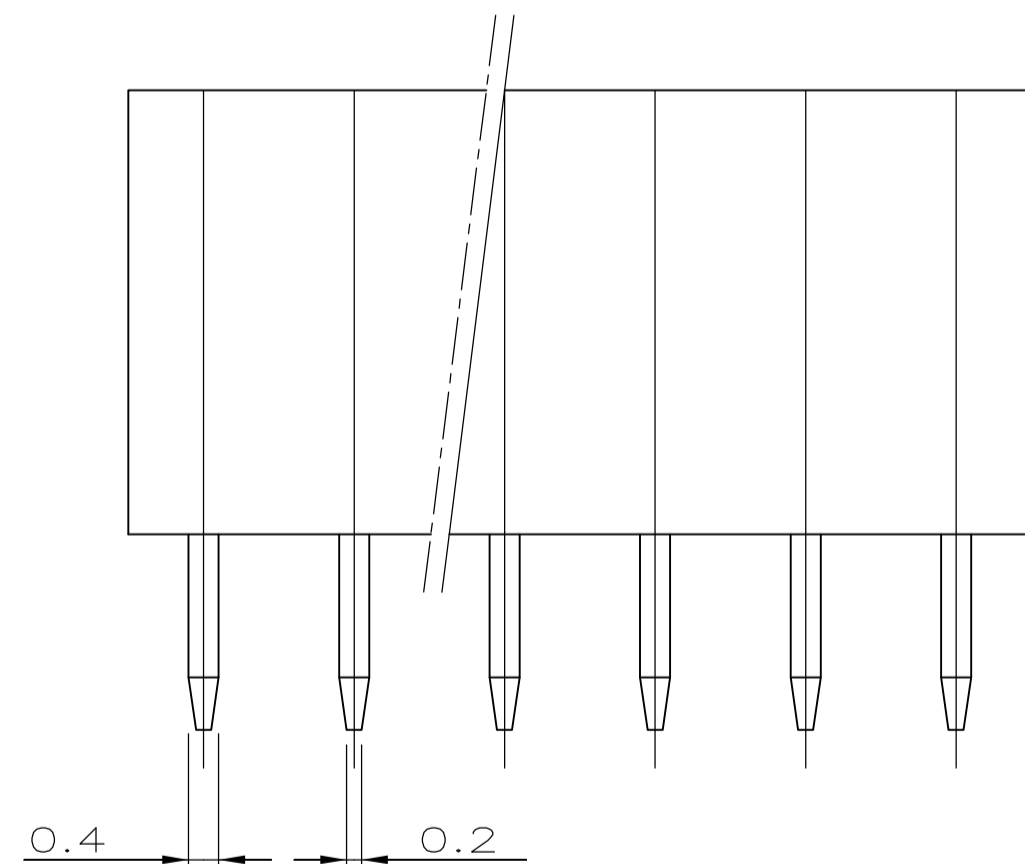
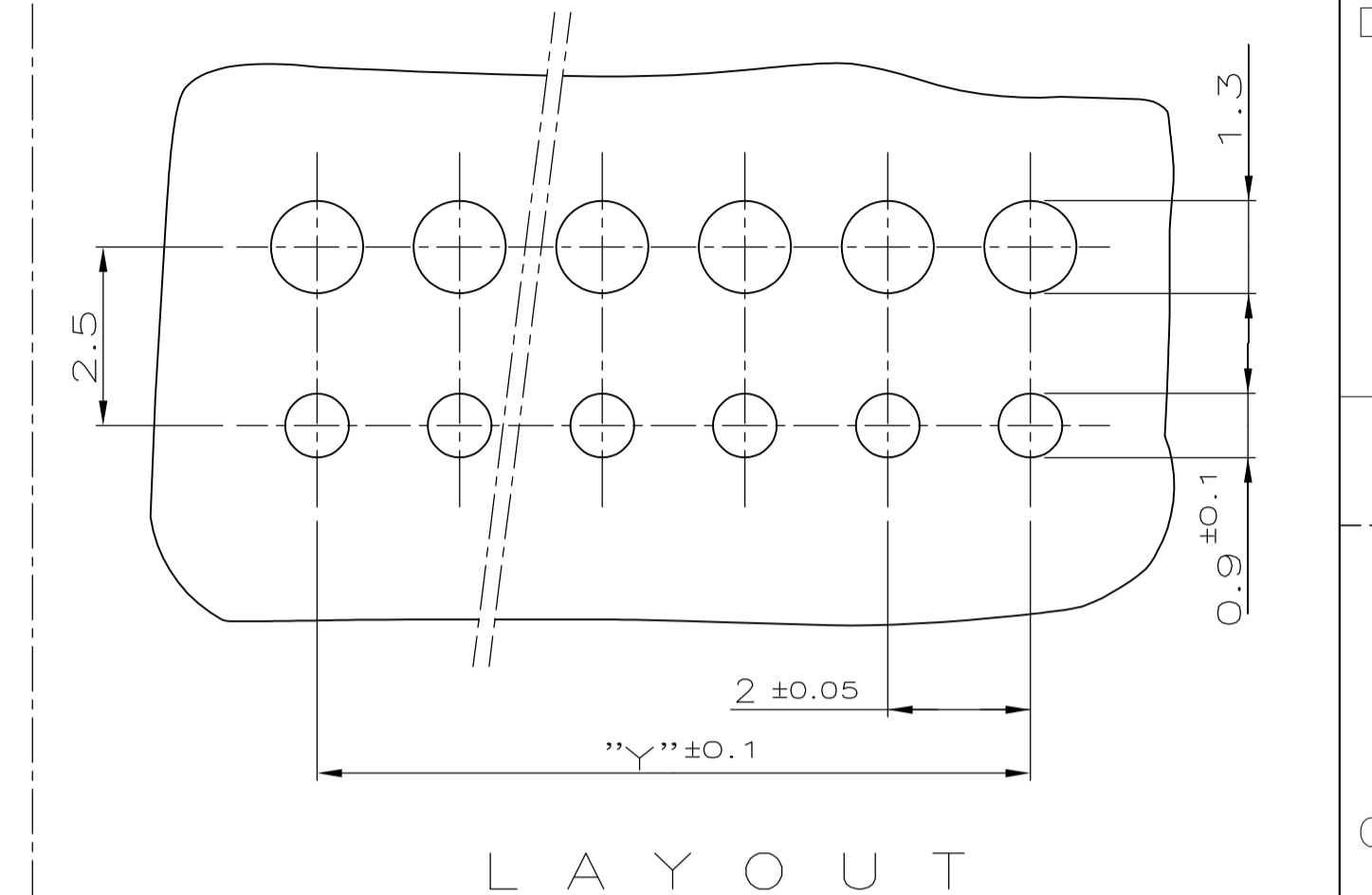
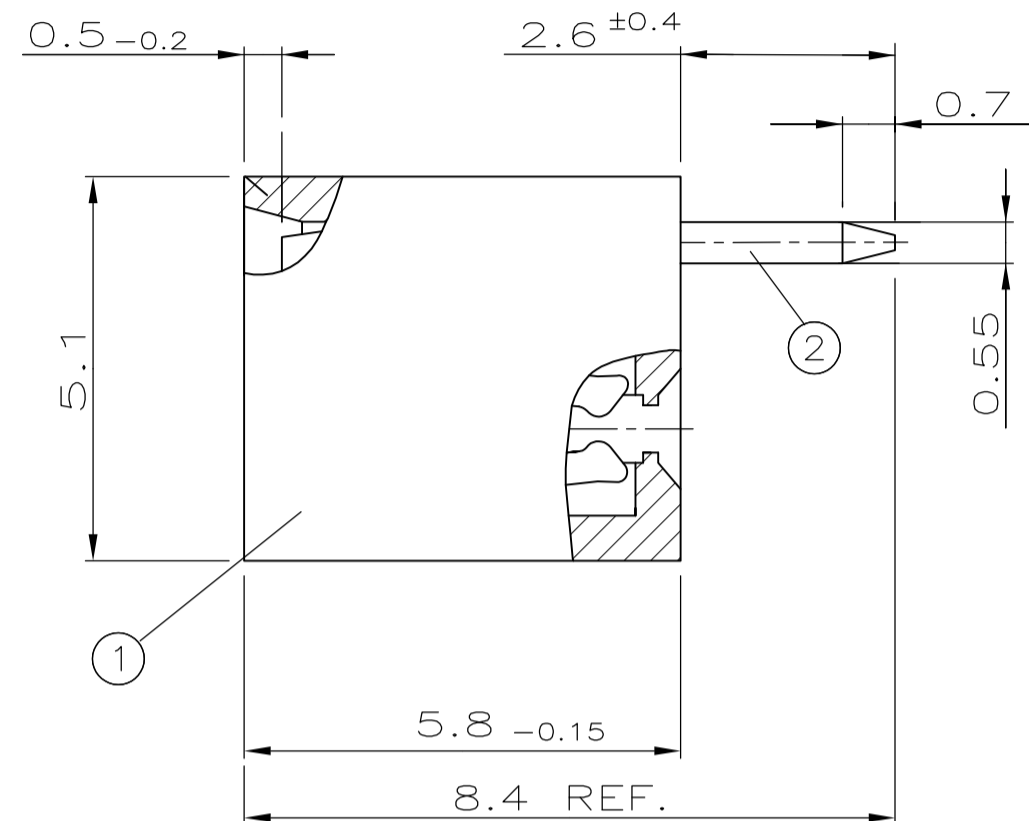
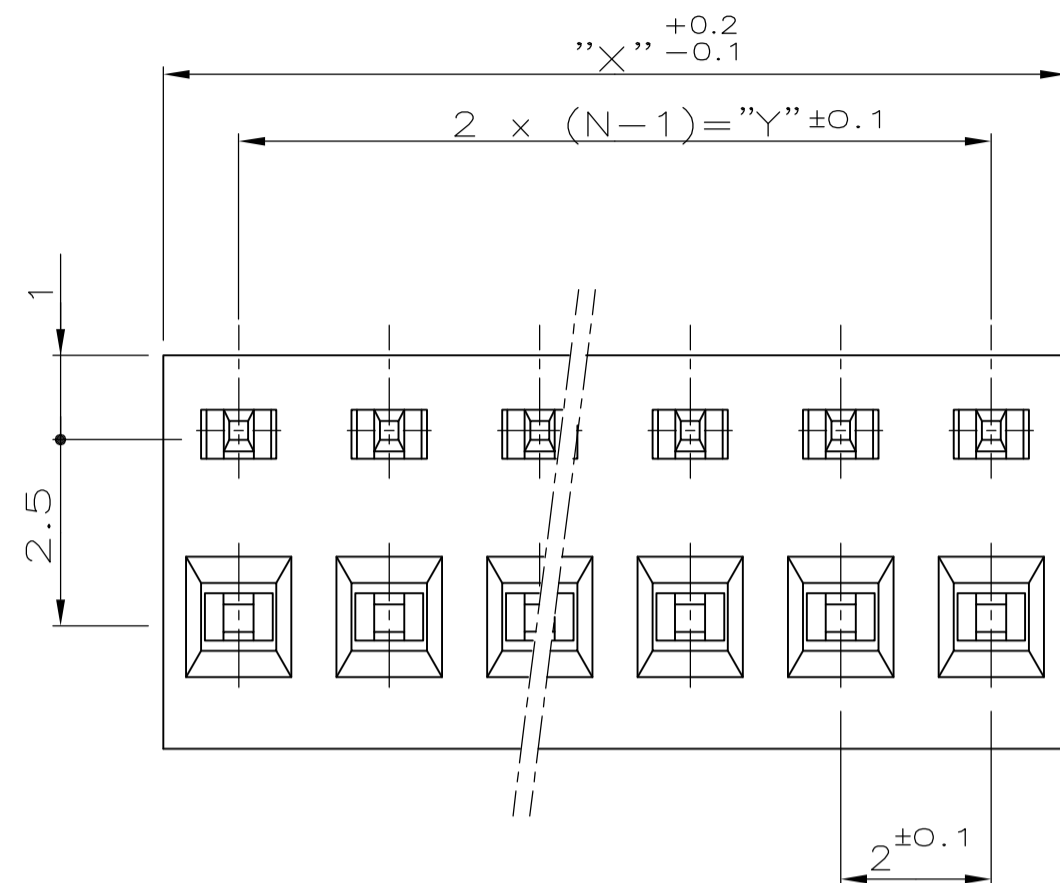
NICHT VERMASSTE KANTEN
SIND NICHT MAßSTÄBLICH

ÄNDERUNGEN DIE DEM TECH-
NISCHEN FORTSCHRITT DIENEN,
BEHALTEN WIR UNS VOR

VERTRAULICH
UNVERÖFFENTLICHTE ZEICHNUNG. ALLE RECHTE
VORBEHALTEN. VERVIELFÄLTIGUNG UND WEITERGABE
NUR MIT GENEHMIGUNG DURCH AMP DEUTSCHLAND GMBH

ZEICHNUNG GESCHÜTZT DURCH
©COPYRIGHT 1991
AMP DEUTSCHLAND GMBH
ALLE RECHTE VORBEHALTEN

REV.	ÄNDERUNG	DATUM	NAME
1	"SPC"-Maß, Seitenansicht	20.10.92	R.KOHL
A	Maß "X" Toleranzen geändert	21.07.94	Masek
A1	REVISED PER ECO-09-023929	15OCT09	AEG



BEMERKUNGEN:

1 Kontakt-Design entspricht dem AMP Micro-MaTch System

3 OBSOLETE PARTS: OBSOLETE CIS STREAMLINING PER D.RENAUD/D.SINISI

OBSOLETE 3	36	34	18	1-829 872-8
	32	30	16	1-829 872-6
	28	26	14	1-829 872-4
	24	22	12	1-829 872-2
	20	18	10	1-829 872-0
OBSOLETE 3	18	16	9	0-829 872-9
	16	14	8	0-829 872-8
	14	12	7	0-829 872-7
OBSOLETE 3	12	10	6	0-829 872-6
	10	8	5	0-829 872-5
OBSOLETE 3	8	6	4	0-829 872-4
	6	4	3	0-829 872-3
	4	2	2	0-829 872-2
	"X"	"Y"	Maße	POLZAHL "N" BESTELL-NR. 2

ZEICHNUNG GÜLTIG AB					
			AMP AMP DEUTSCHLAND G.m.b.H. Langen b.Ffm., West Germany		
BENENNUNG BTB CONNECTOR, BOTTOM ENTRY 2-18polig (Raster 2.0mm) K					
BESTELL-NR.	POS.	STÜCK	BENENNUNG EINZELTEIL	WERKSTOFF	ZEICHNUNGS-NR.
	2	N	KONTAKT	CuSn 6	829872
	1	1	GEHÄUSE	PA 6.6	
			GEZ. 23.10.91	GEPR. 23.10.91	
			G.FUCHS	B.FIEBERLING	
		NICH TOLERIERTE MASSE ± 0.15 mm ± -		FORMAT A2	BLATT 1 VON 1
		MASSTAB 10:1		REV. A1	

Данный компонент на территории Российской Федерации

Вы можете приобрести в компании MosChip.

Для оперативного оформления запроса Вам необходимо перейти по данной ссылке:

<http://moschip.ru/get-element>

Вы можете разместить у нас заказ для любого Вашего проекта, будь то серийное производство или разработка единичного прибора.

В нашем ассортименте представлены ведущие мировые производители активных и пассивных электронных компонентов.

Нашей специализацией является поставка электронной компонентной базы двойного назначения, продукции таких производителей как XILINX, Intel (ex.ALTERA), Vicor, Microchip, Texas Instruments, Analog Devices, Mini-Circuits, Amphenol, Glenair.

Сотрудничество с глобальными дистрибьюторами электронных компонентов, предоставляет возможность заказывать и получать с международных складов практически любой перечень компонентов в оптимальные для Вас сроки.

На всех этапах разработки и производства наши партнеры могут получить квалифицированную поддержку опытных инженеров.

Система менеджмента качества компании отвечает требованиям в соответствии с ГОСТ Р ИСО 9001, ГОСТ РВ 0015-002 и ЭС РД 009

Офис по работе с юридическими лицами:

105318, г.Москва, ул.Щербаковская д.3, офис 1107, 1118, ДЦ «Щербаковский»

Телефон: +7 495 668-12-70 (многоканальный)

Факс: +7 495 668-12-70 (доб.304)

E-mail: info@moschip.ru

Skype отдела продаж:

moschip.ru

moschip.ru_4

moschip.ru_6

moschip.ru_9