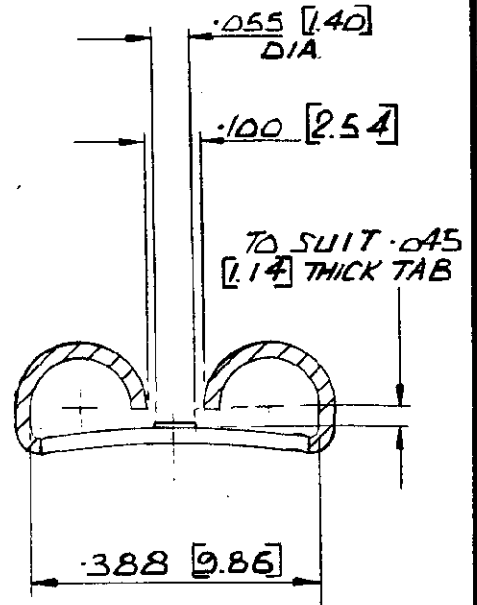
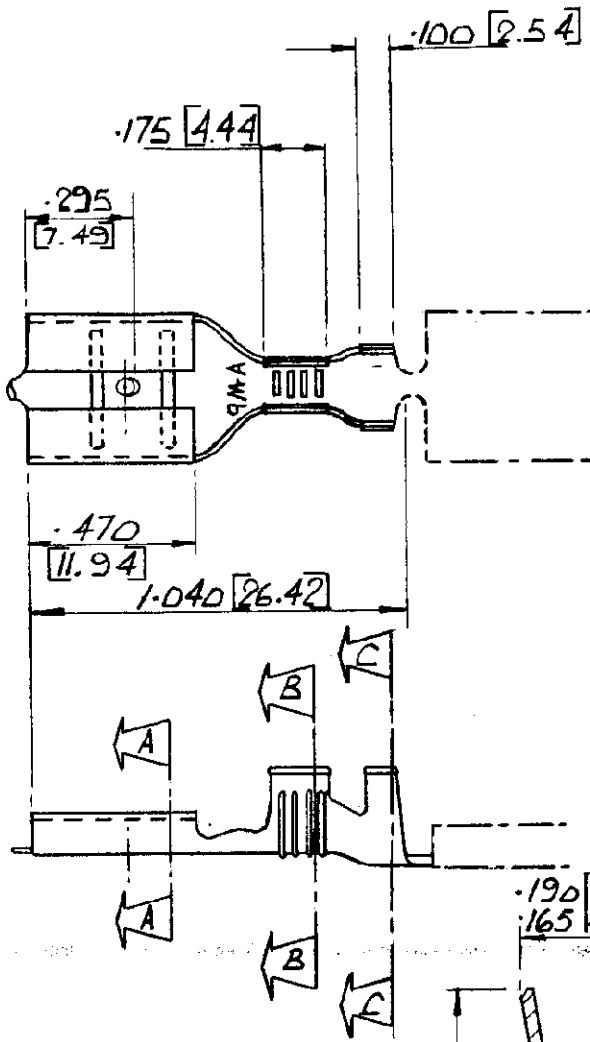


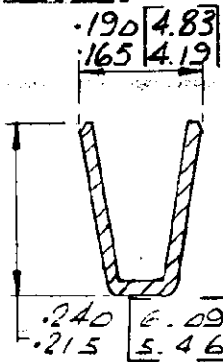
C-150530

3rd ANGLE (AMERICAN) PROJECTION

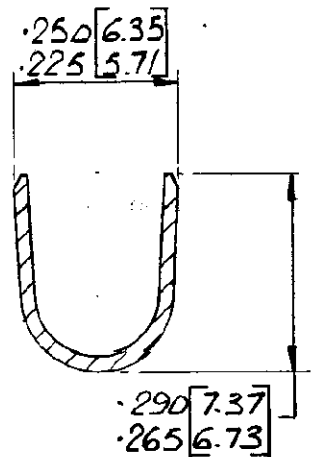
DIMENSIONS IN INCHES. DO NOT SCALE PRINT  
DIMENSIONS THUS [ ] IN MM.



SECTION A-A  
SCALE: 4:1



SECTION B-B  
SCALE: 4:1



SECTION C-C  
SCALE: 4:1

150530-2	NONE	PHOS. BRZ.	—
150530-1	ELECT-TIN	BRASS	150270-1
150530	NONE	BRASS	150270
PART N°	FINISH	MATERIAL	LOOSE PIECE

CUSTOMER COPY  
REFERENCE ONLY

MATERIAL AND FINISH  
.020 [0.51] STOCK  
THICKNESS  
SEE TABLE



TE Connectivity

CLASS WT-R

F1 REVISED PER ECO-11-005294 RK HMR 12APR11

WIRE — RANGE — INSULATION  
2-6mm<sup>2</sup> .160-.210

TYPE AUTOMATIC

LTR REVISION RECORD DR CHK DATE

TOLERANCE EXCEPT AS NOTED  
± .015 [0.38] ± 1°

LOC E

NO A C-150530

REV F1

DR C. SLOUGH

DE

CHK K. STEVENS 11/17/10

APP [Signature] 9/78

NAME EASTON RECEPTACLE '375 [9.52] SERIES'

## Данный компонент на территории Российской Федерации

### Вы можете приобрести в компании MosChip.

Для оперативного оформления запроса Вам необходимо перейти по данной ссылке:

<http://moschip.ru/get-element>

Вы можете разместить у нас заказ для любого Вашего проекта, будь то серийное производство или разработка единичного прибора.

В нашем ассортименте представлены ведущие мировые производители активных и пассивных электронных компонентов.

Нашей специализацией является поставка электронной компонентной базы двойного назначения, продукции таких производителей как XILINX, Intel (ex.ALTERA), Vicor, Microchip, Texas Instruments, Analog Devices, Mini-Circuits, Amphenol, Glenair.

Сотрудничество с глобальными дистрибьюторами электронных компонентов, предоставляет возможность заказывать и получать с международных складов практически любой перечень компонентов в оптимальные для Вас сроки.

На всех этапах разработки и производства наши партнеры могут получить квалифицированную поддержку опытных инженеров.

Система менеджмента качества компании отвечает требованиям в соответствии с ГОСТ Р ИСО 9001, ГОСТ РВ 0015-002 и ЭС РД 009

### Офис по работе с юридическими лицами:

105318, г.Москва, ул.Щербаковская д.3, офис 1107, 1118, ДЦ «Щербаковский»

Телефон: +7 495 668-12-70 (многоканальный)

Факс: +7 495 668-12-70 (доб.304)

E-mail: [info@moschip.ru](mailto:info@moschip.ru)

Skype отдела продаж:

moschip.ru

moschip.ru\_4

moschip.ru\_6

moschip.ru\_9