



## RCA PHONO JACKS: KLP42X Series

Stacked RCA Phono Jack PCB Mount

### Product Features

Audio Applications for Computers and Multimedia  
 Gold Plating Available Upon Request  
 Various Color and Stacking Options Available  
 CSA/NRTL Certified File No. LR78160

### Performance Specifications

#### Materials and Finish

##### Housing

PBT Thermoplastic, UL94V-0 Rated

##### Terminals

Brass, Tin Plated

##### Ground Pin

Brass, Nickel Plated

### Electrical Characteristics

**Rated Current:** 0.3A

**Rated Voltage:** 16V DC

**Contact Resistance**

50 milliohms Max.

**Insulation Resistance**

100 Megohms Min. at 500V DC

**Dielectric Withstanding Voltage**

500V AC RMS for 1 Minute

### Mechanical Characteristics

#### Insertion Force

0.3kg - 5.0kg

#### Extraction Force

0.3kg - 5.0kg

#### Durability

1000 Mating Cycles Min.

#### Operating Temperature

-20°C to +60°C

2D Drawing	IGES	STEP	3D PDF
Solder Profile	CofC RoHS Compliant	CofC REACH Compliant	UL Plastic File
Certificate of Origin	Check Stock	Request a Sample	Send Us An Email

#### Generated Part Number

#### Part Number Builder

	-		
Series		Type	Color Option

#### Series

KLP42X - Stacked RCA Phono Jack

#### Type

60 - Single Column, Double Row

#### Color Option

B/B - Black/Black

R/R - Red/Red

R/W - Red/White

W/B - White/Black

W/R - White/Red

W/W - White/Yellow

W/Y - White/White

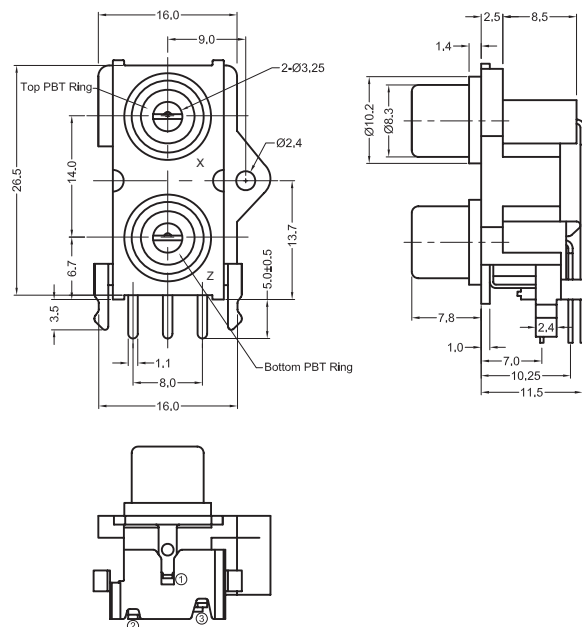
Y/Y - Yellow/Yellow

#### Color Layout - X/Z

Contact Kycon for other options

### KLP42X-60

Dimensions in mm



## Данный компонент на территории Российской Федерации

### Вы можете приобрести в компании MosChip.

Для оперативного оформления запроса Вам необходимо перейти по данной ссылке:

<http://moschip.ru/get-element>

Вы можете разместить у нас заказ для любого Вашего проекта, будь то серийное производство или разработка единичного прибора.

В нашем ассортименте представлены ведущие мировые производители активных и пассивных электронных компонентов.

Нашей специализацией является поставка электронной компонентной базы двойного назначения, продукции таких производителей как XILINX, Intel (ex.ALTERA), Vicor, Microchip, Texas Instruments, Analog Devices, Mini-Circuits, Amphenol, Glenair.

Сотрудничество с глобальными дистрибьюторами электронных компонентов, предоставляет возможность заказывать и получать с международных складов практически любой перечень компонентов в оптимальные для Вас сроки.

На всех этапах разработки и производства наши партнеры могут получить квалифицированную поддержку опытных инженеров.

Система менеджмента качества компании отвечает требованиям в соответствии с ГОСТ Р ИСО 9001, ГОСТ РВ 0015-002 и ЭС РД 009

### Офис по работе с юридическими лицами:

105318, г.Москва, ул.Щербаковская д.3, офис 1107, 1118, ДЦ «Щербаковский»

Телефон: +7 495 668-12-70 (многоканальный)

Факс: +7 495 668-12-70 (доб.304)

E-mail: [info@moschip.ru](mailto:info@moschip.ru)

Skype отдела продаж:

moschip.ru

moschip.ru\_4

moschip.ru\_6

moschip.ru\_9