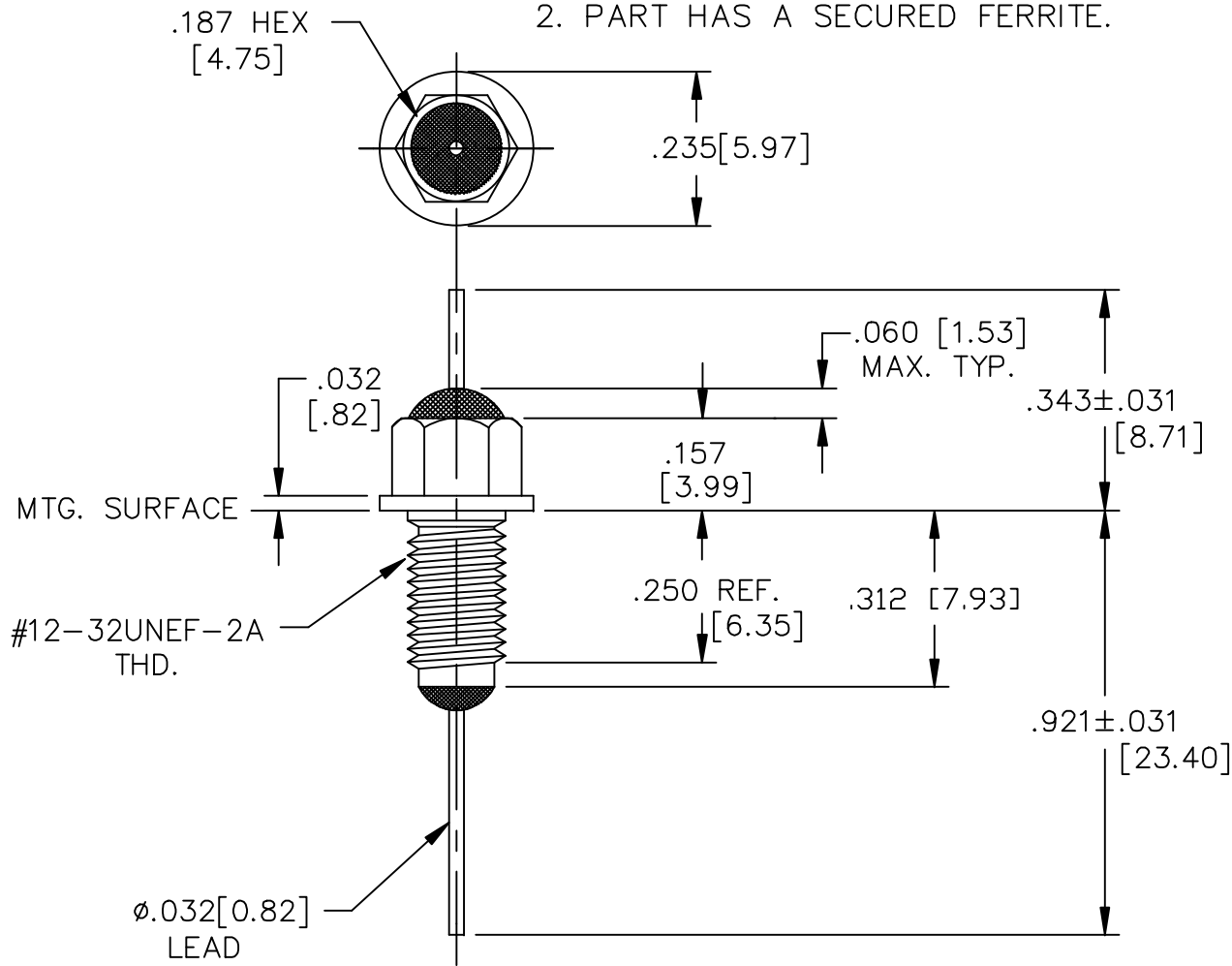


NOTES:

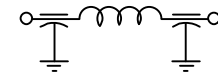
1. HARDWARE IS INCLUDED.
2. PART HAS A SECURED FERRITE.



LEAD FINISH: SOLDER	
BUSHING FINISH: SILVER	
25 CAPACITANCE	1500pF min./4600pF max.
TEMP. RANGE	-55°C TO 125°C
CURRENT	10 AMP MAX.
WORKING VOLTAGE	125°C 140VRMS 125°C 200VDC MAX.
D.C. RESISTANCE	.01ohms MAX.
MIN. I.L. PER MIL-STD-220 AT 25°C NO LOAD	

25	FREQ. MHz	I.L. (db)
	50	16
	100	30
	200	48
	500	70
	1 GHz	70
	10 GHz	70

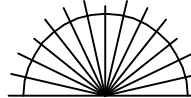
SCHEMATIC



MARKING:

PART: 19202 11750801-2  
 BAG: 19202 11750801-2  
 DLSP2  
 DATE CODE  
 200VDC 140VRMS  
 125°C  
 QTY./BAG (100 MAX.)  
 P.D. NO.  
 PACKAGE: SAME AS BAG.  
 NOTE: A COPY OF THE GROUP A TEST PLAN MUST ACCOMPANY THE SHIPMENT.

	25	24	REV. NO.	TOLERANCES UNLESS OTHERWISE SPECIFIED
	CN 61385-ENG	CN 184964	CHANGE NOTICE	Fractions ± 1/64
		REDRAWN		Dec. .xx±
				Dec. .xxx±.010
				Angles ±0° 30'
				CODE IDENT. NO. DLSP2

 SPECTRUM CONTROL INC.		FAIRVIEW PENNSYLVANIA	
Dwn. KAUFFMAN	Description Pi	RESIN SEAL FILTER	
Ckd. 11-7-11	Apvd.	51-714-076	
Scale NONE			

## Данный компонент на территории Российской Федерации

### Вы можете приобрести в компании MosChip.

Для оперативного оформления запроса Вам необходимо перейти по данной ссылке:

<http://moschip.ru/get-element>

Вы можете разместить у нас заказ для любого Вашего проекта, будь то серийное производство или разработка единичного прибора.

В нашем ассортименте представлены ведущие мировые производители активных и пассивных электронных компонентов.

Нашей специализацией является поставка электронной компонентной базы двойного назначения, продукции таких производителей как XILINX, Intel (ex.ALTERA), Vicor, Microchip, Texas Instruments, Analog Devices, Mini-Circuits, Amphenol, Glenair.

Сотрудничество с глобальными дистрибьюторами электронных компонентов, предоставляет возможность заказывать и получать с международных складов практически любой перечень компонентов в оптимальные для Вас сроки.

На всех этапах разработки и производства наши партнеры могут получить квалифицированную поддержку опытных инженеров.

Система менеджмента качества компании отвечает требованиям в соответствии с ГОСТ Р ИСО 9001, ГОСТ РВ 0015-002 и ЭС РД 009

### Офис по работе с юридическими лицами:

105318, г.Москва, ул.Щербаковская д.3, офис 1107, 1118, ДЦ «Щербаковский»

Телефон: +7 495 668-12-70 (многоканальный)

Факс: +7 495 668-12-70 (доб.304)

E-mail: [info@moschip.ru](mailto:info@moschip.ru)

Skype отдела продаж:

moschip.ru

moschip.ru\_4

moschip.ru\_6

moschip.ru\_9