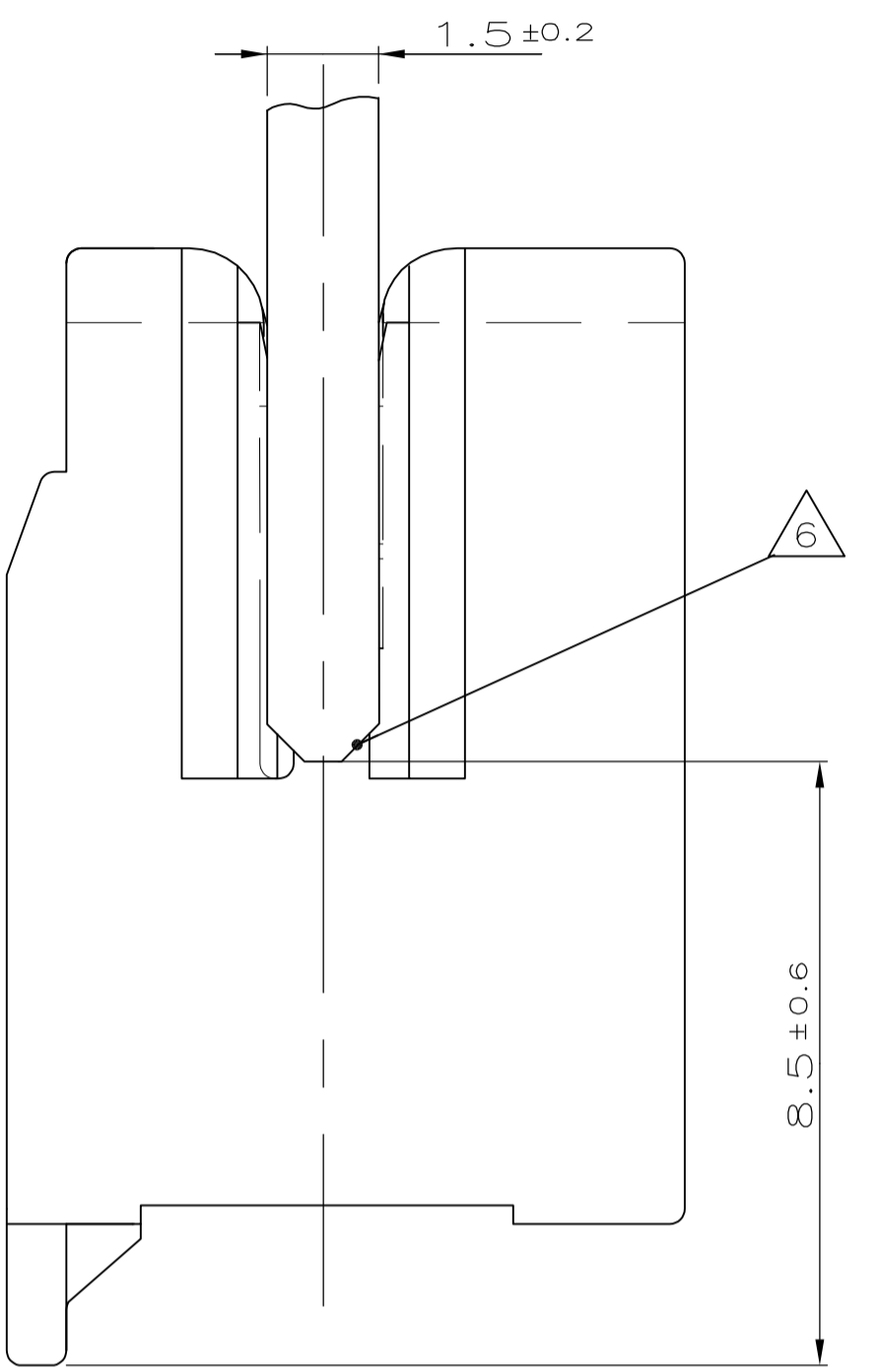
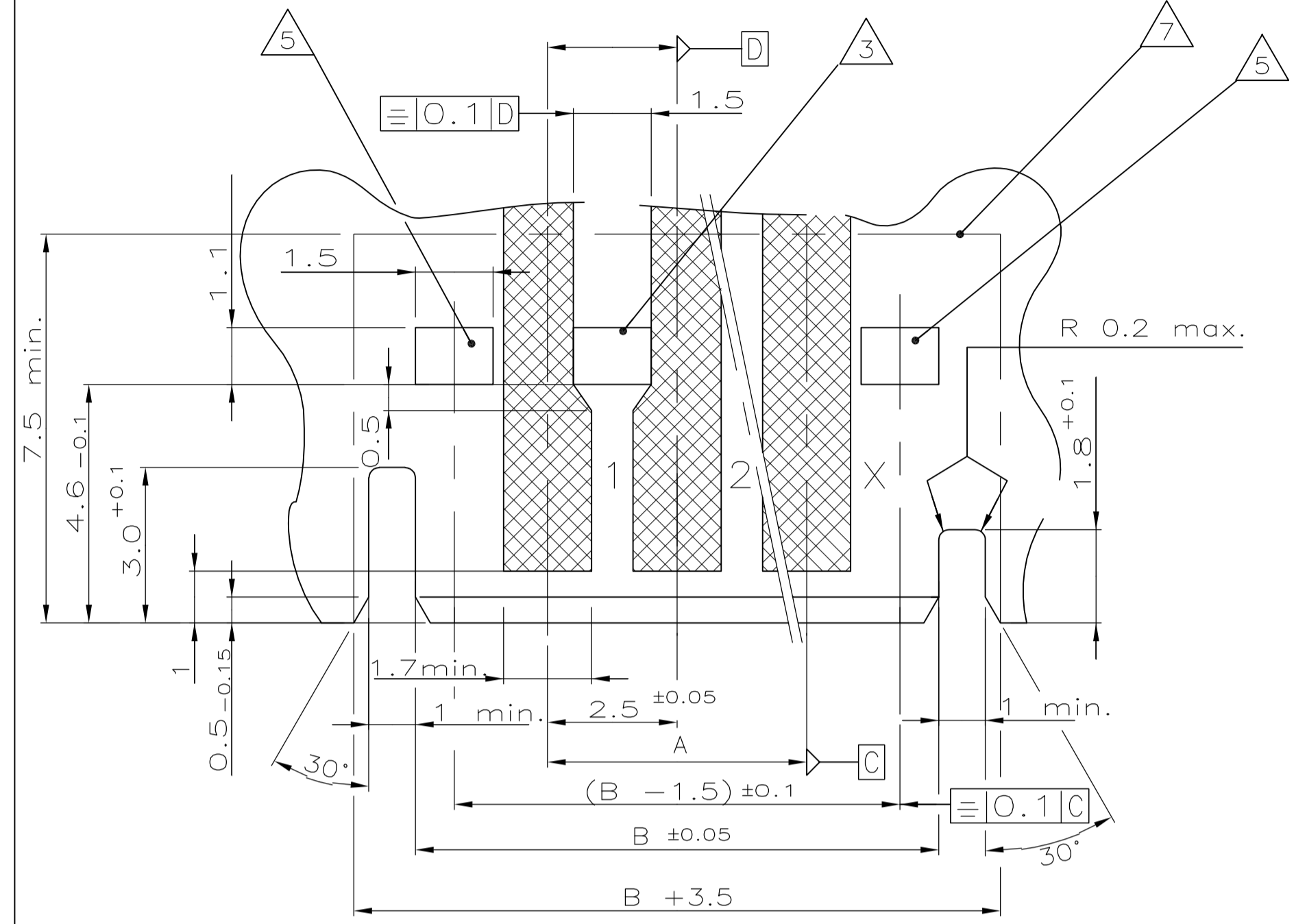
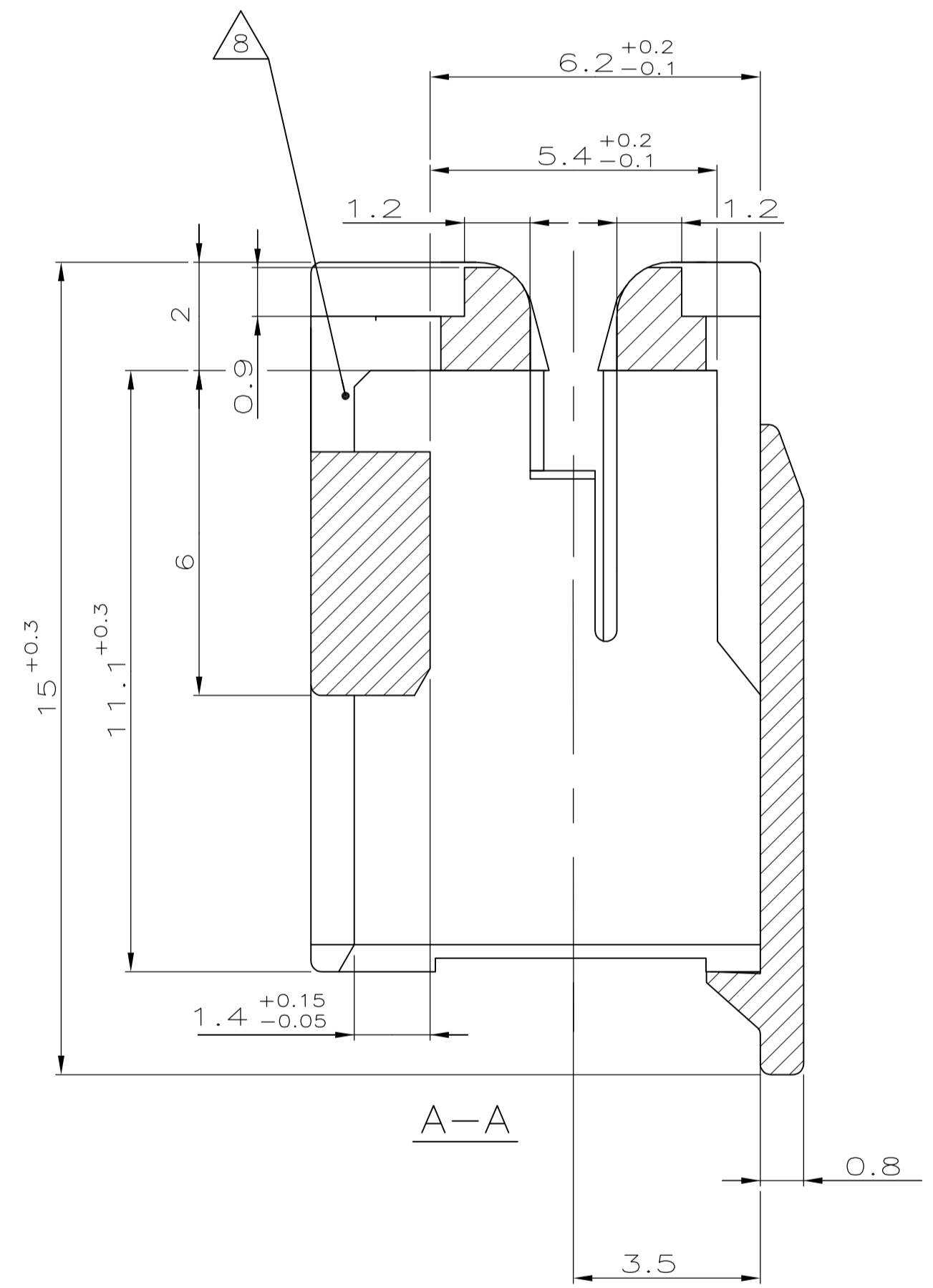
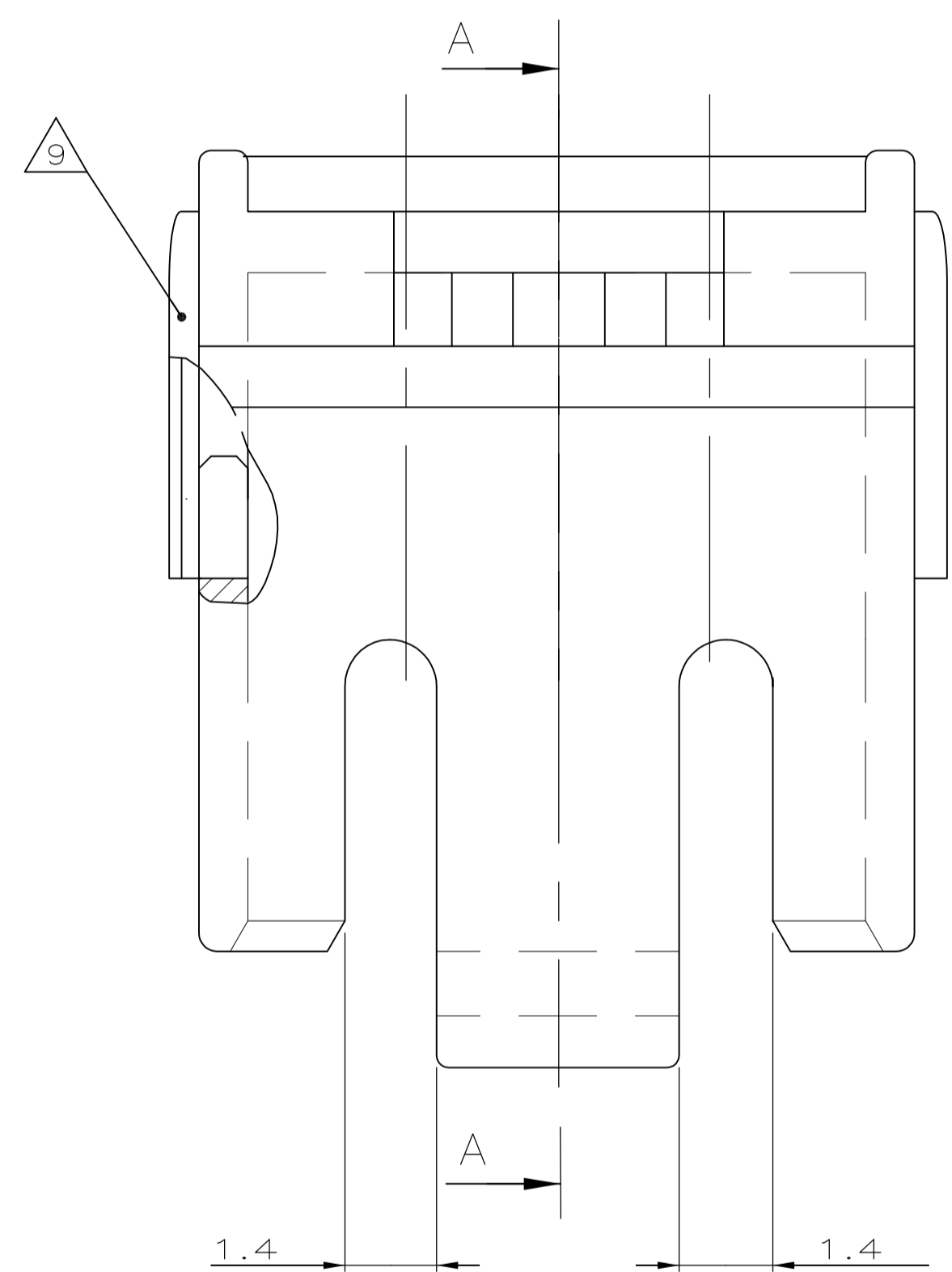
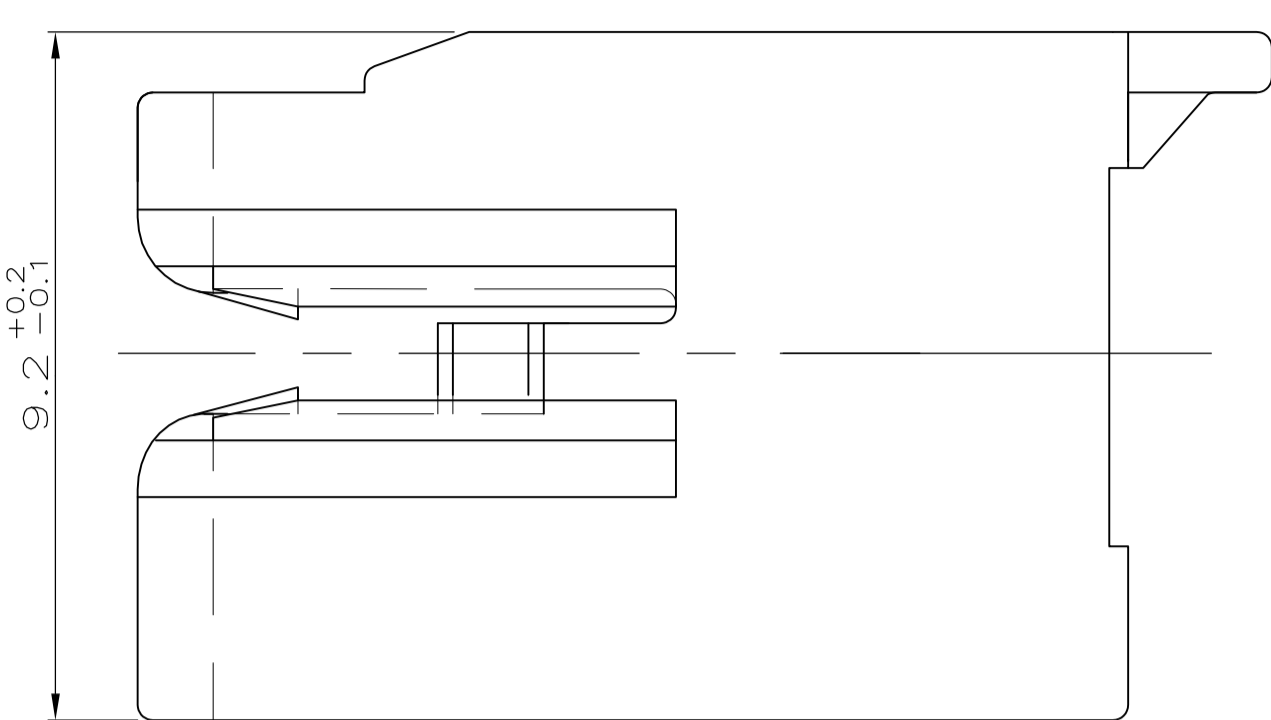


LOC	DIST	REVISIONS			
P	LTR	DESCRIPTION	DATE	DMN	APVD
C16	ECR-12-008385		24MAY2012	C.J	R.P

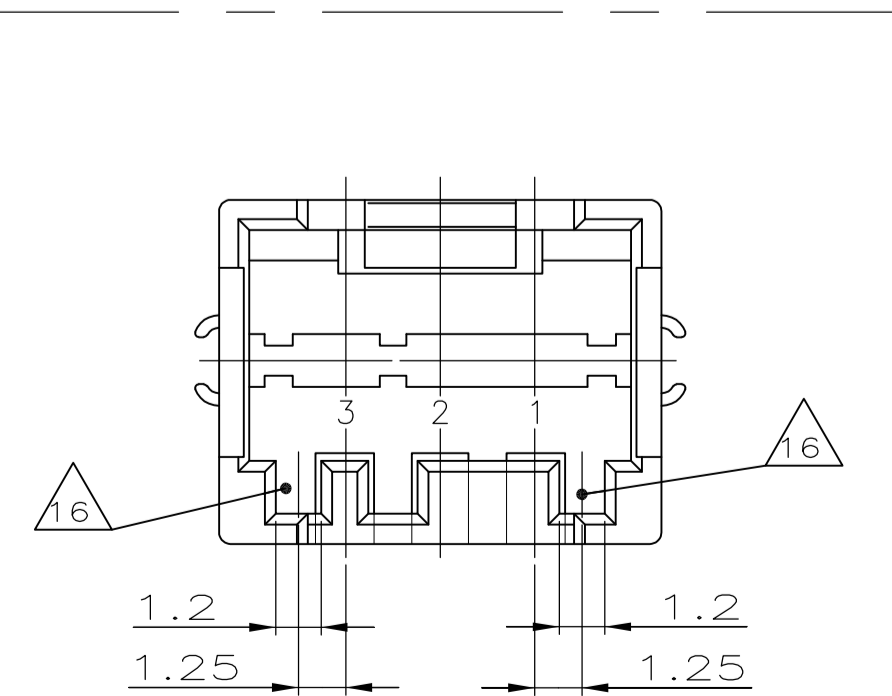


FREIABTOLERANZ ±0.1
TOLERANCE NOT SPECIFIED ±0.1

DRAHTABGANG
WIRE-DIRECTION

- 1 KODIERUNG ZWISCHEN KAMMER 1 UND 2 DARGESTELLT (AUF ANFRAGE)
KEYING SHOWN BETWEEN CAVITY 1 AND 2 (ON REQUEST)
- 2 RASTHAKEN BEI ERSTER UND LETZTER KAMMER IMMER VORHANDEN
LOCKING CLIP ALWAYS ON FIRST AND LAST CAVITY
- 3 ZUSÄTZLICHE RASTHAKEN UND RASTFENSTER ZWISCHEN KAMMERN-SIEHE BLATT 2 VON 2
ADDITIONAL LOCKING CLIP BETWEEN CAVITY NO. SEE SHEET 2 OF 2
- 4 KAMMERNUMMER
CAVITY-NO.
- 5 RASTFENSTER IMMER VORHANDEN
LOCKING WINDOW ALWAYS PRESENT
- 6 LEITERPLATTE VORZUGSWEISE ANGEFAST
PCB CHAMFERED PREFERABLE
- 7 PLATZBEDARF FÜR RAHMEN
AREA FOR FRAME
- 8 PRÜFÖFFNUNGEN
INSPECTION HOLES
- 9 KLEMMFEDERN; NICHT VOLL AUSGESPRITZTE KONTUR ZULÄSSIG
CLIPS; SHAPE NOT FULLY MOLDED PERMISSIBLE

- 10 Passende Gegenstecker siehe PN 829 868/966 194
MATING PARTS SEE PN 829 868/966 194
- 1-4 SIEHE BLATT 2 VON 2
SEE SHEET 2 OF 2
- 5 SIEHE BLATT 2 VON 2
SEE SHEET 2 OF 2
- 6 Außennuten eingeengt, Varianten siehe Kodierungsbild (Blatt 2 von 2)
GROOVES ON OUTSIDE NARROWED, VERSIONS SEE KEYING PLAN (SHEET 2 OF 2)
- 7 Gi?drahttest 750°C nach DIN EN 60695-2-11 ohne Flamme
GLOW WIRE TEST 750°C ACC.DIN EN 60695-2-11 WITHOUT FLAME
- 8 OBSOLETE
- 9 PRELIMINARY PART NOT FOR PRODUCTION.



POS.	DIM A	DIM B	DIM C	REV	POS.	DIM A	DIM B	DIM C	REV	POS.	DIM A	DIM B	DIM C	REV	POS.	DIM A	DIM B	DIM C	REV
-	20	47.5	52.6	49.5	-	-	-	-	-	1-	964 576-0	-	-	-	-	-	-	-	-
-	19	45.0	50.1	47	-	-	-	-	-	1- ^Δ	964 576-9	-	-	-	-	-	-	-	-
-	18	42.5	47.6	44.5	-	-	-	-	-	1-	964 576-8	-	-	-	-	-	-	-	-
-	17	40.0	45.1	42	-	2-	1-	-	-	1-	964 576-7	-	-	-	-	-	-	-	-
-	16	37.5	42.6	39.5	-	-	-	-	-	1-	964 576-6	-	-	-	-	-	-	-	-
-	15	35.0	40.1	37	-	2- ^Δ	1-	-	-	1-	964 576-5	-	-	-	-	-	-	-	-
-	14	32.5	37.6	34.5	-	-	-	-	-	1-	964 576-4	-	-	-	-	-	-	-	-
-	13	30.0	35.1	32	-	1- ^Δ	1-	-	-	1- ^Δ	964 576-3	-	-	-	-	-	-	-	-
-	12	27.5	32.6	29.5	-	6- ^Δ	5-	4- ^Δ	3-	2-	1- ^Δ	964 576-2	-	-	-	-	-	-	-
-	11	25.0	30.1	27	-	2-	1-	-	-	2-	1-	964 576-1	-	-	-	-	-	-	-
-	10	22.5	27.6	24.5	-	3- ^Δ	2-	1- ^Δ	-	3- ^Δ	2-	1- ^Δ	964 575-0	-	-	-	-	-	-
-	9	20.0	25.1	22	-	2-	1-	-	-	2-	1-	964 575-9	-	-	-	-	-	-	-
-	9	20.0	25.1	22	-	9-	-	-	-	-	-	-	964 575-9	-	-	-	-	-	-
-	8	17.5	22.6	19.5	-	9-	-	-	-	-	-	-	964 575-8	-	-	-	-	-	-
-	8	17.5	22.6	19.5	-	-	2-	1-	-	2-	1-	964 575-8	-	-	-	-	-	-	-
-	7	15.0	20.1	17	-	9- ^Δ	8- ^Δ	7- ^Δ	-	-	-	-	964 575-7	-	-	-	-	-	-
-	7	15.0	20.1	17	-	-	4- ^Δ	3-	2-	1-	964 575-7	-	-	-	-	-	-	-	-
-	6	12.5	17.6	14.5	-	-	3-	2-	1-	-	964 575-6	-	-	-	-	-	-	-	-
-	5	10.0	15.1	12	-	9- ^Δ	8- ^Δ	7- ^Δ	-	-	-	-	964 575-5	-	-	-	-	-	-
-	5	10.0	15.1	12	-	-	4-	3- ^Δ	2-	1-	964 575-5	-	-	-	-	-	-	-	-
-	4	7.5	12.6	9.5	-	9- ^Δ	-	-	-	-	-	-	964 575-4	-	-	-	-	-	-
-	4	7.5	12.6	9.5	-	-	4- ^Δ	3-	2-	1-	964 575-4	-	-	-	-	-	-	-	-
-	3	5.0	10.1	7	-	9-	-	-	-	2- ^Δ	1-	964 575-3	-	-	-	-	-	-	-
-	3	5.0	10.1	7	-	-	8-	-	-	3-	-	964 575-3	-	-	-	-	-	-	-

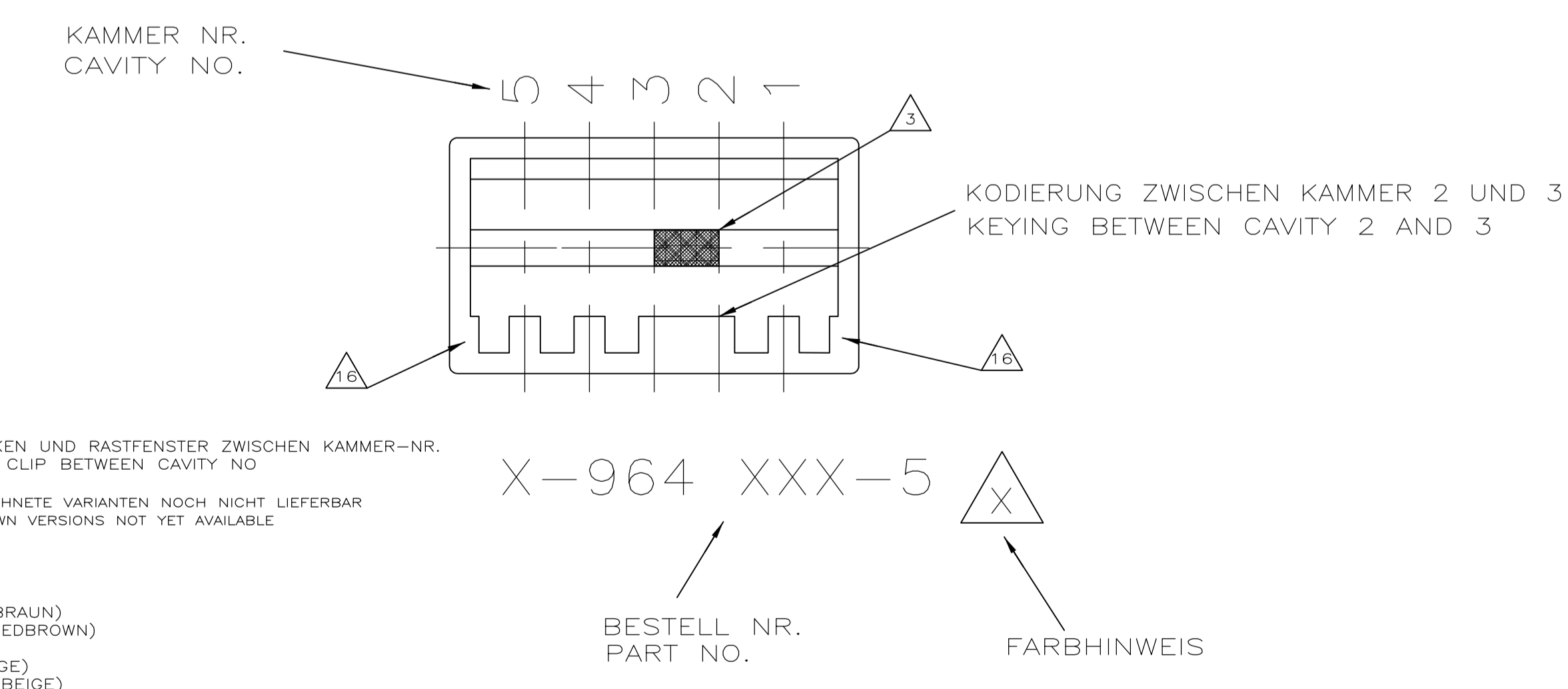
THIS DRAWING IS A CONTROLLED DOCUMENT.

DIMENSIONS: mm	TOLERANCES UNLESS OTHERWISE SPECIFIED: ±0.2 mm	DMN: ATZMANN 06.07.92	APVD: BORMUTH 06.07.92
MATERIAL: PA 6.6 25 % GF UL94 V-0	FINISH: SEE SHEET 2	NAME: AMP DUOPLUG 2.5 SYSTEM PCB RAHMEN, 3-20 POL.	PRODUCT SPEC: AMP DUOPLUG 2.5 SYSTEM PCB FRAME, 3-20 POS.
WEIGHT: -	SCALE: 10:1	SIZE: A1	CAGE CODE: 964575
CUSTOMER DRAWING	SHEET 1 OF 2	REV C16	

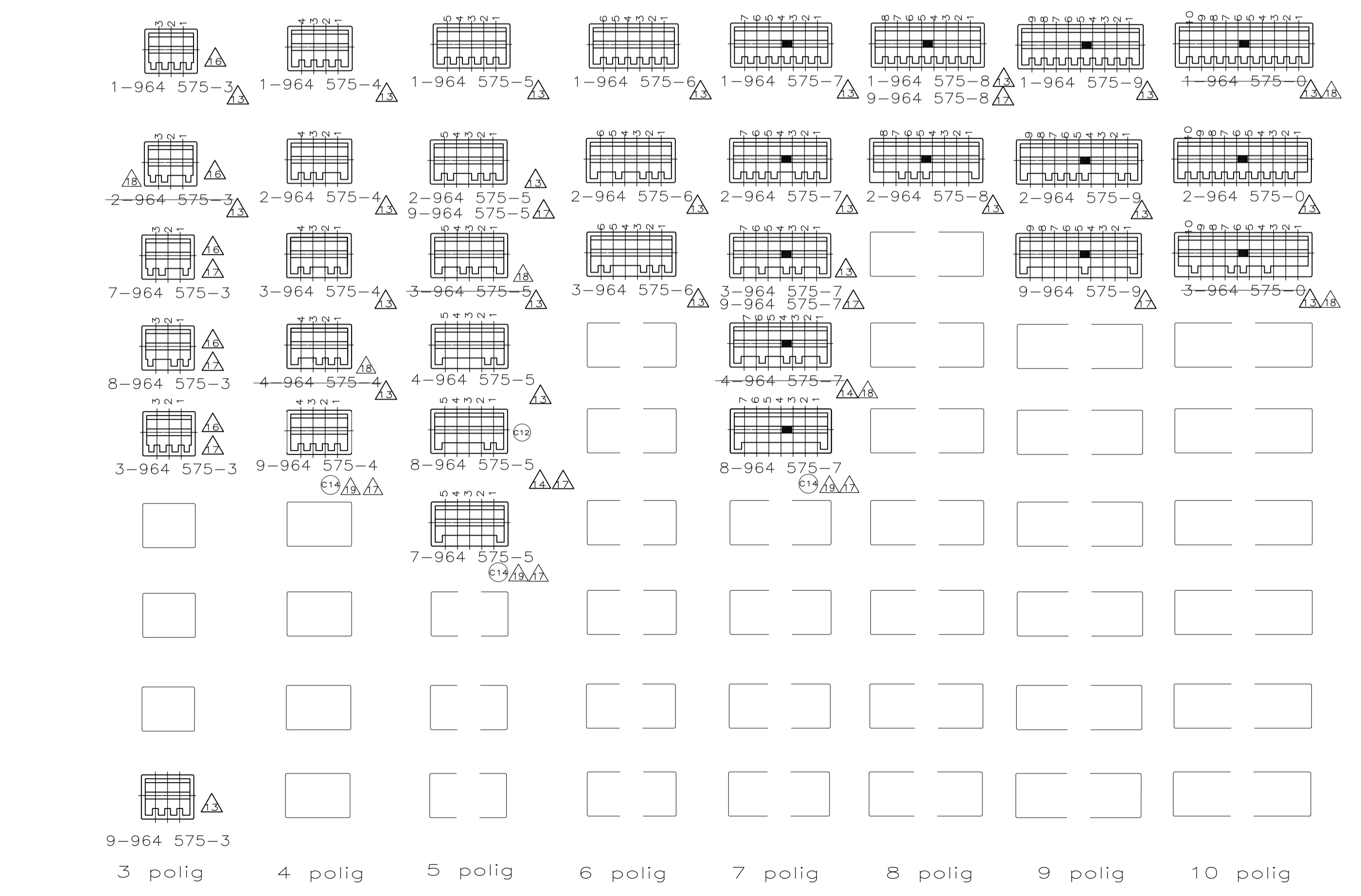
LOC		DIST		REVISIONS			
P	LTR	DESCRIPTION	DATE	DN	APVD		
-	-	SEE SHEET 1	-	-	-	-	-



BEISPIEL:
EXAMPLE:



- 3 ZUSÄTZLICHE RASTHAKEN UND RASTFENSTER ZWISCHEN KAMMER-NR.
ADDITIONAL LOCKING CLIP BETWEEN CAVITY NO.
- 12 MIT STRICHLINIE GEZEICHNETE VARIANTEN NOCH NICHT LIEFERBAR
WITH STROKE LINE DRAWN VERSIONS NOT YET AVAILABLE
- 13 FARBE: SCHWARZ
COLOUR: BLACK
- 14 FARBE: NATUR (ROTBRAUN)
COLOUR: NATURAL (REDBROWN)
- 15 FARBE: NATUR (BEIGE)
COLOUR: NATURAL (BEIGE)
- 16 Außennuten eingengt, Varianten siehe Kodierungsbilder
GROOVES ON OUTSIDE NARROWED, VERSIONS SEE KEYING SCETCHES



THIS DRAWING IS A CONTROLLED DOCUMENT.		DIN MASEK 05.04.93	 TE Connectivity
DIMENSIONS: mm		CHK BORMUTH 05.04.93	
TOLERANCES UNLESS OTHERWISE SPECIFIED: ±0.2 mm		APVD -	NAME: AMP DUOPLUG 2.5 SYSTEM PCB RAHMEN 3-20 POL. AMP DUOPLUG 2.5 SYSTEM PCB FRAME 3-20 POL.
0 PLC ± -		PRODUCT SPEC -	APPLICATION SPEC -
1 PLC ± -		SIZE -	CAGE CODE -
2 PLC ± -		DRAWING NO. A1 00779	DRAWING NO. 964575
3 PLC ± -		WEIGHT -	RESTRICTED TO -
4 PLC ± -		CUSTOMER DRAWING	SCALE 10:1 SHEET 2 OF 2 REV C16
5 PLC ± -			
6 PLC ± -			
7 PLC ± -			
8 PLC ± -			
9 PLC ± -			
10 PLC ± -			

Данный компонент на территории Российской Федерации

Вы можете приобрести в компании MosChip.

Для оперативного оформления запроса Вам необходимо перейти по данной ссылке:

<http://moschip.ru/get-element>

Вы можете разместить у нас заказ для любого Вашего проекта, будь то серийное производство или разработка единичного прибора.

В нашем ассортименте представлены ведущие мировые производители активных и пассивных электронных компонентов.

Нашей специализацией является поставка электронной компонентной базы двойного назначения, продукции таких производителей как XILINX, Intel (ex.ALTERA), Vicor, Microchip, Texas Instruments, Analog Devices, Mini-Circuits, Amphenol, Glenair.

Сотрудничество с глобальными дистрибьюторами электронных компонентов, предоставляет возможность заказывать и получать с международных складов практически любой перечень компонентов в оптимальные для Вас сроки.

На всех этапах разработки и производства наши партнеры могут получить квалифицированную поддержку опытных инженеров.

Система менеджмента качества компании отвечает требованиям в соответствии с ГОСТ Р ИСО 9001, ГОСТ РВ 0015-002 и ЭС РД 009

Офис по работе с юридическими лицами:

105318, г.Москва, ул.Щербаковская д.3, офис 1107, 1118, ДЦ «Щербаковский»

Телефон: +7 495 668-12-70 (многоканальный)

Факс: +7 495 668-12-70 (доб.304)

E-mail: info@moschip.ru

Skype отдела продаж:

moschip.ru

moschip.ru_4

moschip.ru_6

moschip.ru_9