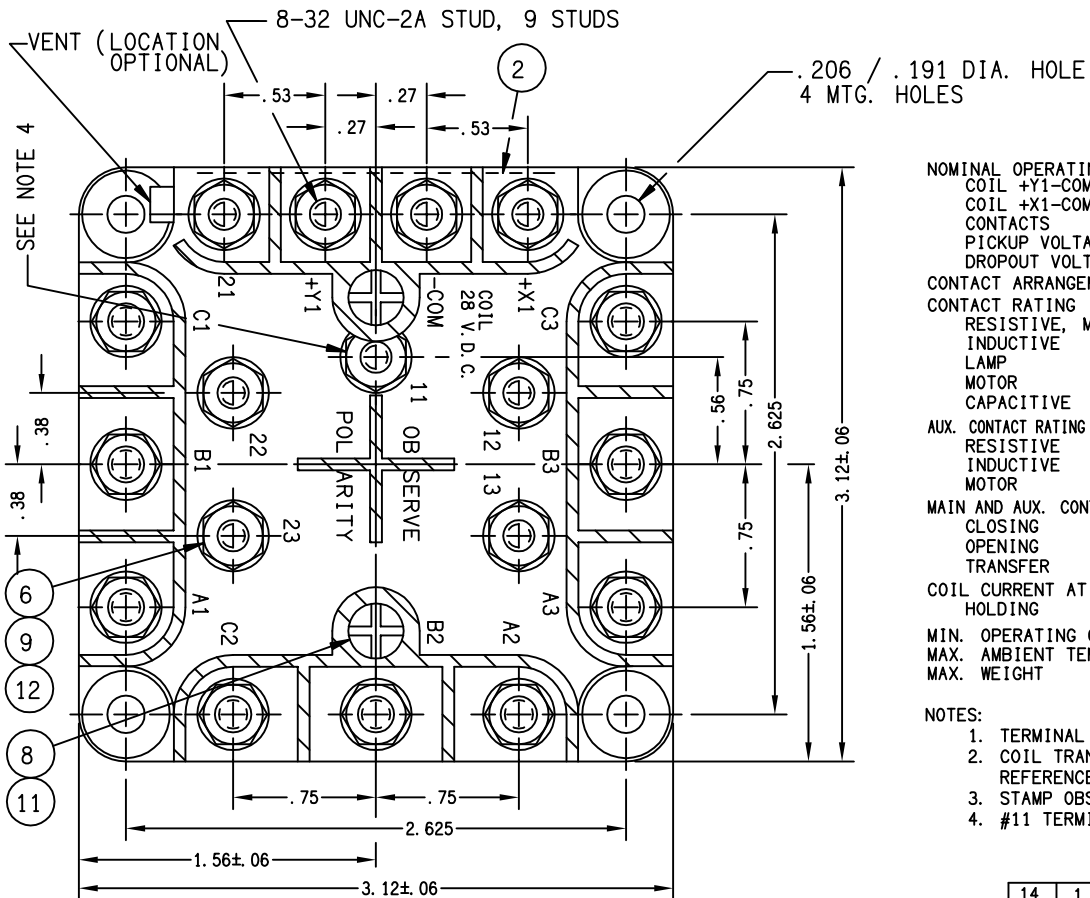


REVISIONS		RELEASED	
SYM	DESCRIPTION	DATE	APPROVED
F	20750 REDRAWN, ADDED NOTE 4	8-2-90	WS
G	24654 ADDED ITEM 14	9-21-93	WS
H	0070-05 CHANGED VIEW TO SHOW PHILLIPS SCREWS	05/02/14	CB
J	12-001857 ITEM 7 WAS 50410-054	11/12/01	CB
K	12-007103 2.39 MAX WAS 2.38, .11 WAS .125, 3.02 MAX WAS 3.00	12/04/02	CB



NOMINAL OPERATING VOLTAGE
 COIL +Y1-COM 18-30 VDC
 COIL +X1-COM 18-30 VDC
 CONTACTS 115/200 VAC 400 HZ
 PICKUP VOLTAGE 18 V. MAX. AT 85C
 DROPOUT VOLTAGE 7, +0, -5.5 VDC

CONTACT ARRANGEMENT
 TPDT NO

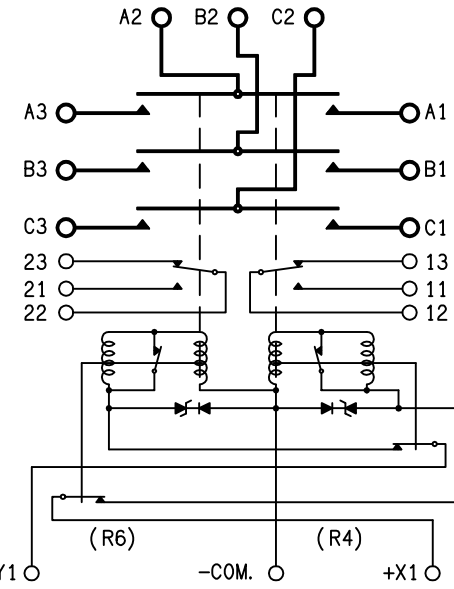
CONTACT RATING
 RESISTIVE, MAX. INT. 600 AMP 70 AMP. A. C.
 INDUCTIVE 40 AMP. A. C.
 LAMP 10 AMP. A. C.
 MOTOR 20 AMP. A. C.
 CAPACITIVE 70 AMP. A. C.

AUX. CONTACT RATING AT 28 VDC & 115 VAC, 400 HZ.
 RESISTIVE 5 AMP.
 INDUCTIVE 3 AMP.
 MOTOR 3 AMP.

MAIN AND AUX. CONTACT OPERATING TIMES
 CLOSING 50 MS MAX. AT 18 VDC
 OPENING 35 MS MAX. AT 28 VDC
 TRANSFER 10 MS AT 30 VDC

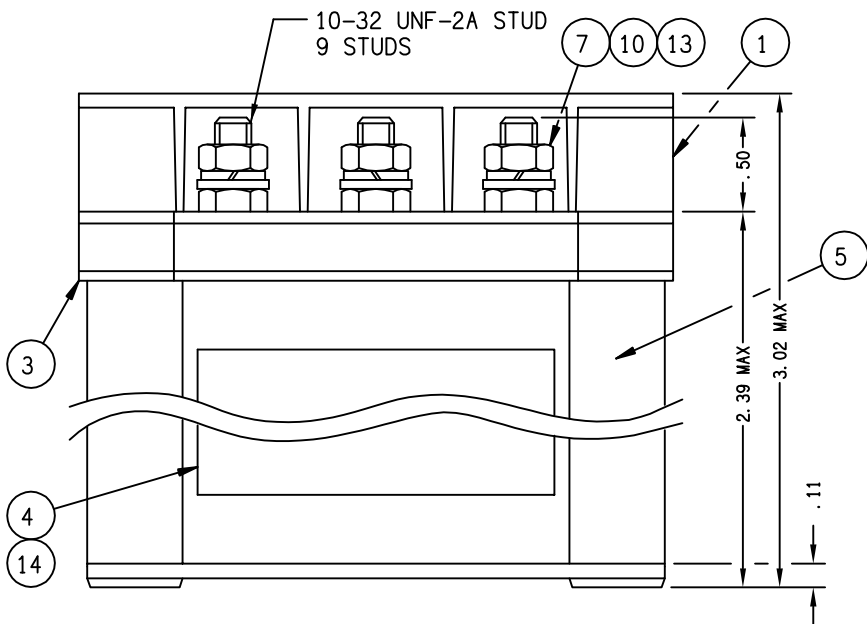
COIL CURRENT AT NOMINAL VOLTAGE
 HOLDING .35 AMP

MIN. OPERATING CYCLES ELECTRICAL 50,000
MAX. AMBIENT TEMPERATURE -40 to +71 F
MAX. WEIGHT 1 LB. 8 OZ.



- NOTES:
1. TERMINAL ± TO BE STAMPED "DANGER-HIGH VOLTAGE"
 2. COIL TRANSIENT VOLTAGE LIMITED TO ±42 VOLTS REFERENCED TO ZERO VOLTS.
 3. STAMP OBSERVE POLARITY
 4. #11 TERMINAL HEIGHT IS .41

CONFIGURATION CONTROLLED



14	1	39529-001	OVERLAY		
13	9	51810-054	WASHER - LOCK NO. 10 SPLIT	MS35338-100	BRONZE
12	9	51808-064	WASHER - LOCK NO. 8 SPLIT	MS35338-99	BRONZE
11	2	51806-034	WASHER - LOCK NO. 6 INT. TOOTH	MS35333-88	BRONZE
10	9	51712-194	WASHER- 7/16 X .203 X .031	AN961-10	BRASS
9	9	51712-104	WASHER- 3/8 X 11/64 X .032	AN961-8	BRASS
8	2	51206-644	SCREW-6-32 X 3/4 RD. HD.	MS35214-29	BRASS
7	9	50410-174	NUT-10-32 X 5/16 X 9/64 HEX		BRASS
6	9	50408-034	NUT-8-32 X 5/16 X 3/32 HEX		BRASS
5	1	19390-060	CONTACTOR ASSEMBLY - PRIMARY		
4	1	16043-001	PLATE - NAME		
3	1	14994-003	PLATE - BASE COVER		
2	1	12771-001	PLATE - WARNING		
1	1	12531-006	SHIELD - TERMINAL		

FIND NO	QTY REQD	PART OR IDENTIFYING NO	NOMENCLATURE OR DESCRIPTION	FSCM NO	DRAWING OR SPECIFICATION	MATERIAL OR NOTE
---------	----------	------------------------	-----------------------------	---------	--------------------------	------------------

REF. SIKORSKY 70550-22901-102

UNLESS OTHERWISE SPECIFIED DIMENSIONS ARE IN INCHES TOLERANCES ON

DR BY	BRI	93/10/27
CHK BY	WS	93/10/28
ENGR	WS	93/11/05
MFG	JF	93/11/05

SIZE: C CODE IDENT: 74063

2 PL DEC. 3 PL DEC. ANGLES ±.03 ±.010 ±1° SCALE: NONE SHEET

TE
Hartman™ Division, 175 N. DIAMOND STREET MANSFIELD, OHIO 44902

CONTACTOR - T. P. D. T. N. O. 093

DWG NO. B-140AUH

REF TE P/N 1616043-8

Данный компонент на территории Российской Федерации

Вы можете приобрести в компании MosChip.

Для оперативного оформления запроса Вам необходимо перейти по данной ссылке:

<http://moschip.ru/get-element>

Вы можете разместить у нас заказ для любого Вашего проекта, будь то серийное производство или разработка единичного прибора.

В нашем ассортименте представлены ведущие мировые производители активных и пассивных электронных компонентов.

Нашей специализацией является поставка электронной компонентной базы двойного назначения, продукции таких производителей как XILINX, Intel (ex.ALTERA), Vicor, Microchip, Texas Instruments, Analog Devices, Mini-Circuits, Amphenol, Glenair.

Сотрудничество с глобальными дистрибьюторами электронных компонентов, предоставляет возможность заказывать и получать с международных складов практически любой перечень компонентов в оптимальные для Вас сроки.

На всех этапах разработки и производства наши партнеры могут получить квалифицированную поддержку опытных инженеров.

Система менеджмента качества компании отвечает требованиям в соответствии с ГОСТ Р ИСО 9001, ГОСТ РВ 0015-002 и ЭС РД 009

Офис по работе с юридическими лицами:

105318, г.Москва, ул.Щербаковская д.3, офис 1107, 1118, ДЦ «Щербаковский»

Телефон: +7 495 668-12-70 (многоканальный)

Факс: +7 495 668-12-70 (доб.304)

E-mail: info@moschip.ru

Skype отдела продаж:

moschip.ru

moschip.ru_4

moschip.ru_6

moschip.ru_9