

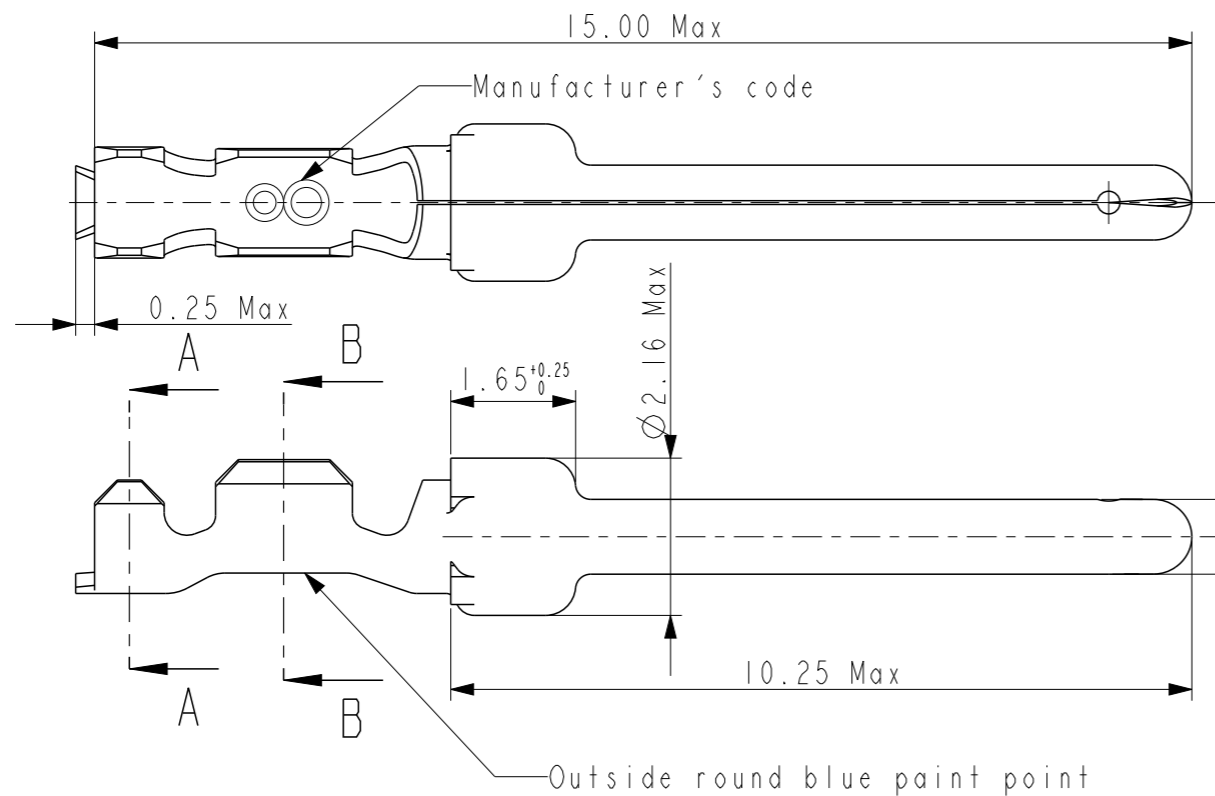
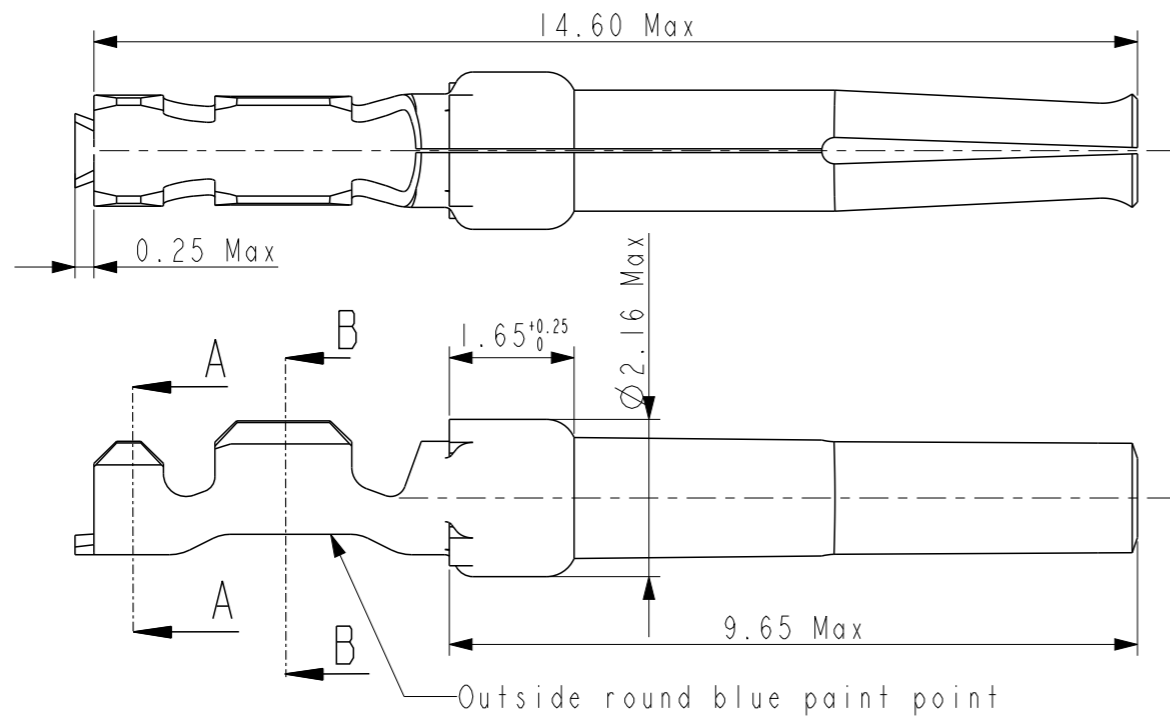
GAUGE	PIN CONTACT	SOCKET CONTACT
24-28AWG	8656450067LF	8656451067LF

NOTES

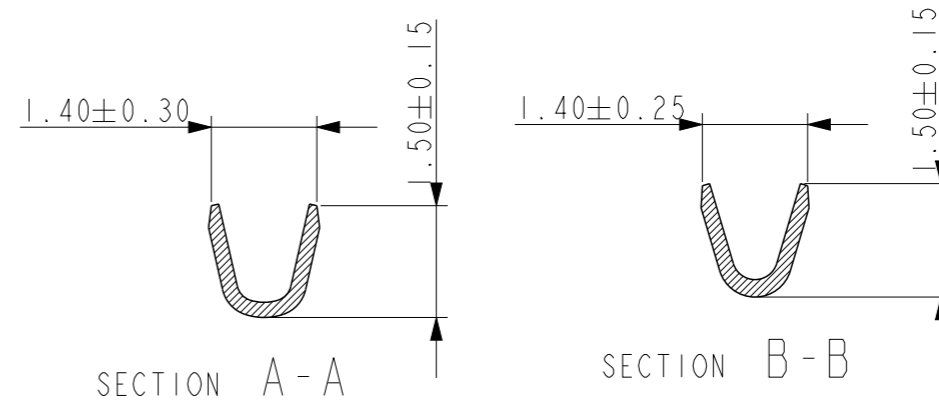
- 1- Material : Phosphor bronze, thickness 0.20
- 2 -Finish on contact area : termination 067:0,4μ Au / GXT  
finish on termination : Tin over Nickel
- 3 -Wire range :24 to 28 AWG
- 4 -Max outer dia of wire insulator:  
-1.02 mm max for contact #24-28
- 5 -Current carrying capacity per contact:  
3 Amps max when crimped to #24 AWG  
2 Amps max when crimped to #26 AWG  
1 Amps max when crimped to #28 AWG
- 6 -After 5 insertions into connector,  
contact retention must be 5 pounds axial load min
- 7 -When contact is crimped to 24 AWG, the insulation  
support crimped height must be 1.78 mm max to ensure  
a proper insertion into housing.
- 8-Packaging : 500 Contacts per box

NOTE : ROHS INFORMATIONS

The LF products meet European union directives and other country regulations as described in GS-47-0004  
Terminations plating spec : 1.3um Nickel min + 1.3um Sn min  
Packaging Spec : see GS-14-920



CROSS SECTIONS FOR CT #24-28



spec ref	-	dr	P-Mathew Nebu	2011/05/17	projection	mm	size	A3	scale	10/1
tolerance std	ISO 406 ISO 1101	eng	Paul Mithun	2019/03/18			ecn no	ELX-I-32091-1	rel level	Released
TOLERANCES UNLESS OTHERWISE SPECIFIED		chr	-	appr						
surface	linear	0.X	±0.3	<b>Amphenol FCI</b> CRIMP PIN & SOCKET 24-28AWG, 500 Box Qty		dwg no C01-8656-0417	rev J	Product - Customer Drw sheet 1 of 1		
		0.XX	±0.1							
	angular	0°	±2°							
ISO 1302				cat. no.	-					

## Данный компонент на территории Российской Федерации

### Вы можете приобрести в компании MosChip.

Для оперативного оформления запроса Вам необходимо перейти по данной ссылке:

<http://moschip.ru/get-element>

Вы можете разместить у нас заказ для любого Вашего проекта, будь то серийное производство или разработка единичного прибора.

В нашем ассортименте представлены ведущие мировые производители активных и пассивных электронных компонентов.

Нашей специализацией является поставка электронной компонентной базы двойного назначения, продукции таких производителей как XILINX, Intel (ex.ALTERA), Vicor, Microchip, Texas Instruments, Analog Devices, Mini-Circuits, Amphenol, Glenair.

Сотрудничество с глобальными дистрибьюторами электронных компонентов, предоставляет возможность заказывать и получать с международных складов практически любой перечень компонентов в оптимальные для Вас сроки.

На всех этапах разработки и производства наши партнеры могут получить квалифицированную поддержку опытных инженеров.

Система менеджмента качества компании отвечает требованиям в соответствии с ГОСТ Р ИСО 9001, ГОСТ РВ 0015-002 и ЭС РД 009

### Офис по работе с юридическими лицами:

105318, г.Москва, ул.Щербаковская д.3, офис 1107, 1118, ДЦ «Щербаковский»

Телефон: +7 495 668-12-70 (многоканальный)

Факс: +7 495 668-12-70 (доб.304)

E-mail: [info@moschip.ru](mailto:info@moschip.ru)

Skype отдела продаж:

moschip.ru

moschip.ru\_4

moschip.ru\_6

moschip.ru\_9