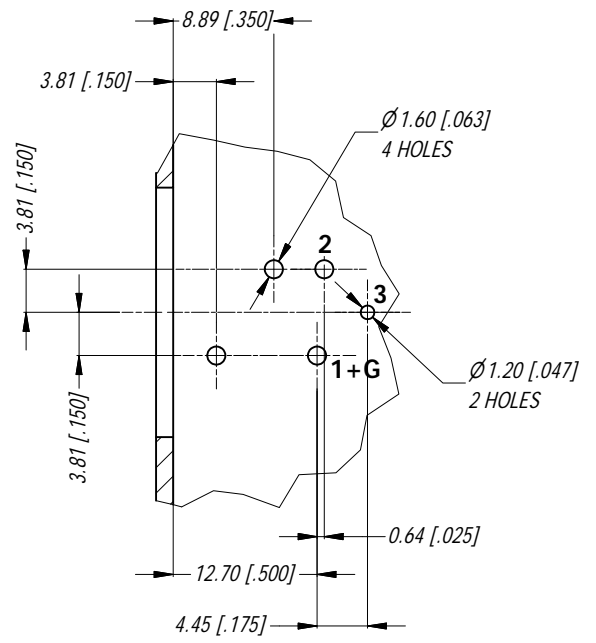
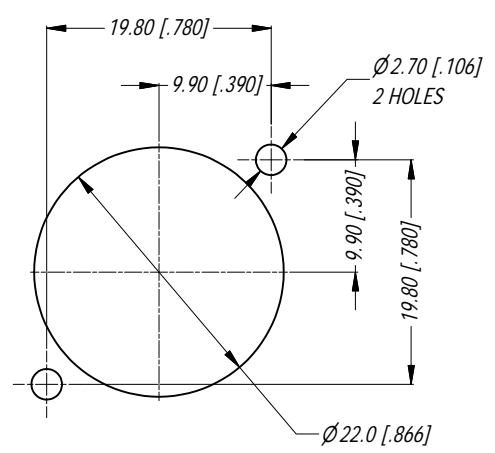


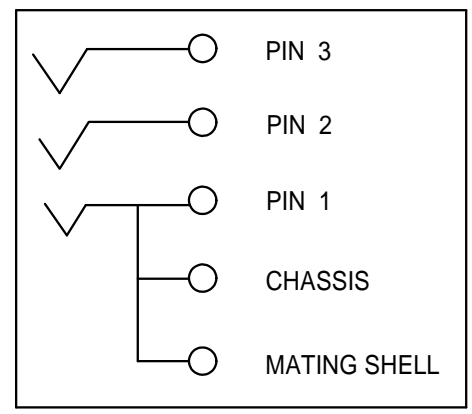
MIN MOUNTING PITCH (1:1)



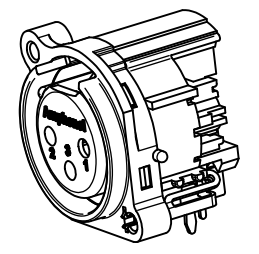
**PCB LAYOUT**  
TOLERANCE : ± 0.05 [0.002 in]  
NOTE: DIMS IN PARENTHESES ARE IN INCHES



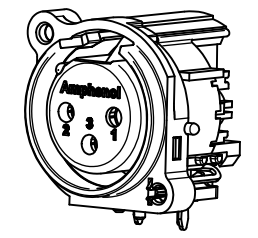
**PANEL CUT OUT**  
REAR VIEW



**SCHEMATIC CHART**



**3D VIEW (1:1)**



| REV | DESCRIPTION             | DATE     | BY  | CHG NO |
|-----|-------------------------|----------|-----|--------|
| 2   | ADD SUFFIX B TO PART No | 27/08/15 | T.N | 9318   |
| 1   | UPDATE FEMALE SHELL     | 2/4/2009 | A.O | 8793   |
| 0   | FIRST ISSUE             | 18/09/07 | T.N | 8686   |

REVISION HISTORY

|   |             |   |      |          |               |
|---|-------------|---|------|----------|---------------|
| UNLESS OTHERWISE SPECIFIED TOLERANCE TO BE: |             | THIS DOCUMENT IS THE PROPERTY OF AMPHENOL AUSTRALIA PTY. LTD. NO PART THEREOF MAY BE REPRODUCED AND USED WITHOUT THE PRIOR WRITTEN CONSENT OF THE OWNER |      |          |               |
| LINER                                       | ANGULAR     | CAD FILE:   | DRN: | DATE:    |               |
| X ±   | X° ± 1      | 55010490000221  | T.N  | 17/04/07 |               |
| X.X ±                                       | X.X° ± 30°  | MATL:   | P.M  | DATE:    |               |
| X.XX ±                                      | X.XX° ± 15° | REFER TO COMPONENTS   | P.M  | 07/04/09 |               |
| BREAK ALL SHARP EDGES AND REMOVE ALL BURRS  |             | APP'D:  | P.M  | DATE:    |               |
| DO NOT SCALE                                |             | REFER TO COMPONENTS   | P.M  | 07/04/09 |               |
| DIMENSIONS IN MILLIMETRES                   |             | SCALE:  | 3:2  | PART No: | AC3FBHL1-AU-B |

|                                    |  |   |       |
|------------------------------------|--|---|-------|
| TITLE:                             |  | <b>Amphenol</b>   |       |
| <b>XLR FEMALE B TYPE CONNECTOR</b> |  | Amphenol Australia Pty.Ltd. 2 Fiveways Blvd. Keysborough, Vic3173 |       |
| <b>CUSTOMER DWG</b>                |  | DRAWING NO.   | SHEET |
|                                    |  | 55010490-000-2  | 2/2   |

NOTE: SUFFIX "B" IN THE PART No. INDICATES BULK PACK.

## Данный компонент на территории Российской Федерации

### Вы можете приобрести в компании MosChip.

Для оперативного оформления запроса Вам необходимо перейти по данной ссылке:

<http://moschip.ru/get-element>

Вы можете разместить у нас заказ для любого Вашего проекта, будь то серийное производство или разработка единичного прибора.

В нашем ассортименте представлены ведущие мировые производители активных и пассивных электронных компонентов.

Нашей специализацией является поставка электронной компонентной базы двойного назначения, продукции таких производителей как XILINX, Intel (ex.ALTERA), Vicor, Microchip, Texas Instruments, Analog Devices, Mini-Circuits, Amphenol, Glenair.

Сотрудничество с глобальными дистрибьюторами электронных компонентов, предоставляет возможность заказывать и получать с международных складов практически любой перечень компонентов в оптимальные для Вас сроки.

На всех этапах разработки и производства наши партнеры могут получить квалифицированную поддержку опытных инженеров.

Система менеджмента качества компании отвечает требованиям в соответствии с ГОСТ Р ИСО 9001, ГОСТ РВ 0015-002 и ЭС РД 009

### Офис по работе с юридическими лицами:

105318, г.Москва, ул.Щербаковская д.3, офис 1107, 1118, ДЦ «Щербаковский»

Телефон: +7 495 668-12-70 (многоканальный)

Факс: +7 495 668-12-70 (доб.304)

E-mail: [info@moschip.ru](mailto:info@moschip.ru)

Skype отдела продаж:

moschip.ru

moschip.ru\_4

moschip.ru\_6

moschip.ru\_9