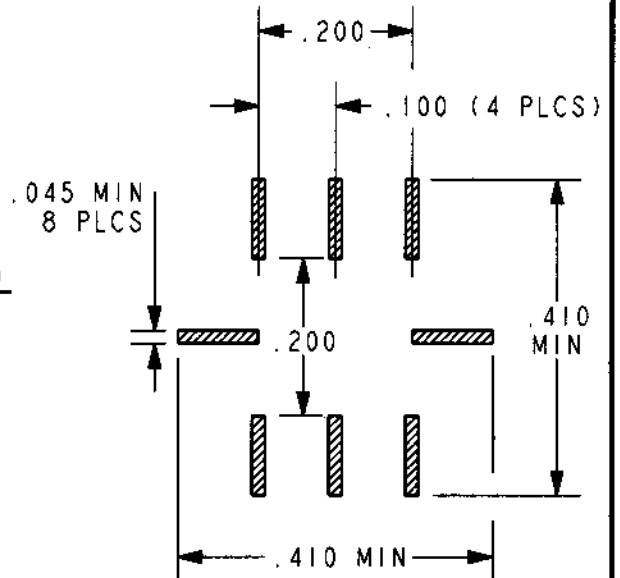


REV.0

DCO 143317

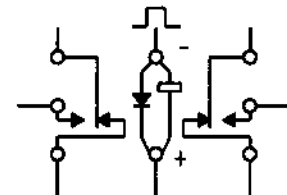


RECOMMENDED
SOLDER PAD LAYOUT

COIL: @ 25°C	
RESISTANCE	400 OHMS ±10%
NOMINAL VOLTAGE	12.0 VDC
MUST OPERATE	9.0 VDC
MUST RELEASE	

ENVIRONMENT:	
VIBRATION	10 CPS TO 500 CPS @ 10 g's
SHOCK	30 g's 6±1 MS. DURATION
TEMPERATURE	-55 °C TO +85 °C
NOTES:	OPERATE TIME 4.0 MS MAX. RELEASE TIME 6.0 MS MAX.

CUSTOMER DATA SHEET



TERMINAL VIEW

CONTACT RATING: LOW LEVEL TO
1 AMP 28 VDC RESISTIVE 100,000 OPERATIONS

DR. ASB 11/19/01 CK. TLG 11-20-01

CII Technologies
advanced control electronic solutions

CUST. CII
CUST. NO. STANDARD REV. ----

"SMGAD" RELAY

SHCD-12

Данный компонент на территории Российской Федерации

Вы можете приобрести в компании MosChip.

Для оперативного оформления запроса Вам необходимо перейти по данной ссылке:

<http://moschip.ru/get-element>

Вы можете разместить у нас заказ для любого Вашего проекта, будь то серийное производство или разработка единичного прибора.

В нашем ассортименте представлены ведущие мировые производители активных и пассивных электронных компонентов.

Нашей специализацией является поставка электронной компонентной базы двойного назначения, продукции таких производителей как XILINX, Intel (ex.ALTERA), Vicor, Microchip, Texas Instruments, Analog Devices, Mini-Circuits, Amphenol, Glenair.

Сотрудничество с глобальными дистрибьюторами электронных компонентов, предоставляет возможность заказывать и получать с международных складов практически любой перечень компонентов в оптимальные для Вас сроки.

На всех этапах разработки и производства наши партнеры могут получить квалифицированную поддержку опытных инженеров.

Система менеджмента качества компании отвечает требованиям в соответствии с ГОСТ Р ИСО 9001, ГОСТ РВ 0015-002 и ЭС РД 009

Офис по работе с юридическими лицами:

105318, г.Москва, ул.Щербаковская д.3, офис 1107, 1118, ДЦ «Щербаковский»

Телефон: +7 495 668-12-70 (многоканальный)

Факс: +7 495 668-12-70 (доб.304)

E-mail: info@moschip.ru

Skype отдела продаж:

moschip.ru

moschip.ru_4

moschip.ru_6

moschip.ru_9