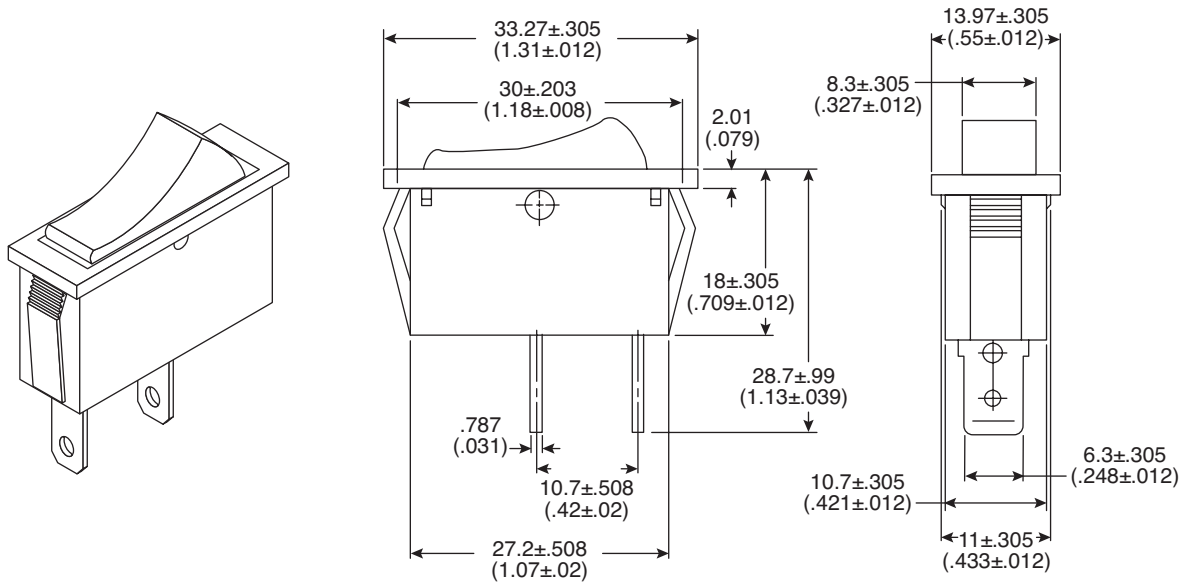
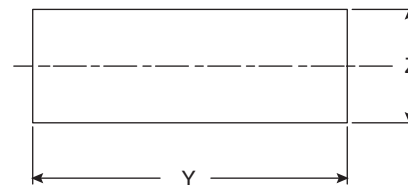


Dimensions: mm (In)



Panel Access Hole Cut Out Data

Panel Thickness	Y	Z
.030 to .049	1.189±.004	.441±.004
.049 to .079	1.197±.004	.441±.004
.079 to .118	1.213±.004	.441±.004



Electrical Specifications:

- Rating: 16A/125VAC 1/8 HP, 10A/250VAC 1/3 HP; 20A/12VDC
- Contact Resistance: 50mΩ max.
- Insulation Resistance: 500VDC 100MΩ min.
- Dielectric Strength: 1500VAC for 1 minute

Mechanical Specifications:

- Circuit: 2P SPST On-Off

Note:

- RoHS Compliant

Rocker Switch
103-R13-91A-EV



Данный компонент на территории Российской Федерации

Вы можете приобрести в компании MosChip.

Для оперативного оформления запроса Вам необходимо перейти по данной ссылке:

<http://moschip.ru/get-element>

Вы можете разместить у нас заказ для любого Вашего проекта, будь то серийное производство или разработка единичного прибора.

В нашем ассортименте представлены ведущие мировые производители активных и пассивных электронных компонентов.

Нашей специализацией является поставка электронной компонентной базы двойного назначения, продукции таких производителей как XILINX, Intel (ex.ALTERA), Vicor, Microchip, Texas Instruments, Analog Devices, Mini-Circuits, Amphenol, Glenair.

Сотрудничество с глобальными дистрибьюторами электронных компонентов, предоставляет возможность заказывать и получать с международных складов практически любой перечень компонентов в оптимальные для Вас сроки.

На всех этапах разработки и производства наши партнеры могут получить квалифицированную поддержку опытных инженеров.

Система менеджмента качества компании отвечает требованиям в соответствии с ГОСТ Р ИСО 9001, ГОСТ РВ 0015-002 и ЭС РД 009

Офис по работе с юридическими лицами:

105318, г.Москва, ул.Щербаковская д.3, офис 1107, 1118, ДЦ «Щербаковский»

Телефон: +7 495 668-12-70 (многоканальный)

Факс: +7 495 668-12-70 (доб.304)

E-mail: info@moschip.ru

Skype отдела продаж:

moschip.ru

moschip.ru_4

moschip.ru_6

moschip.ru_9