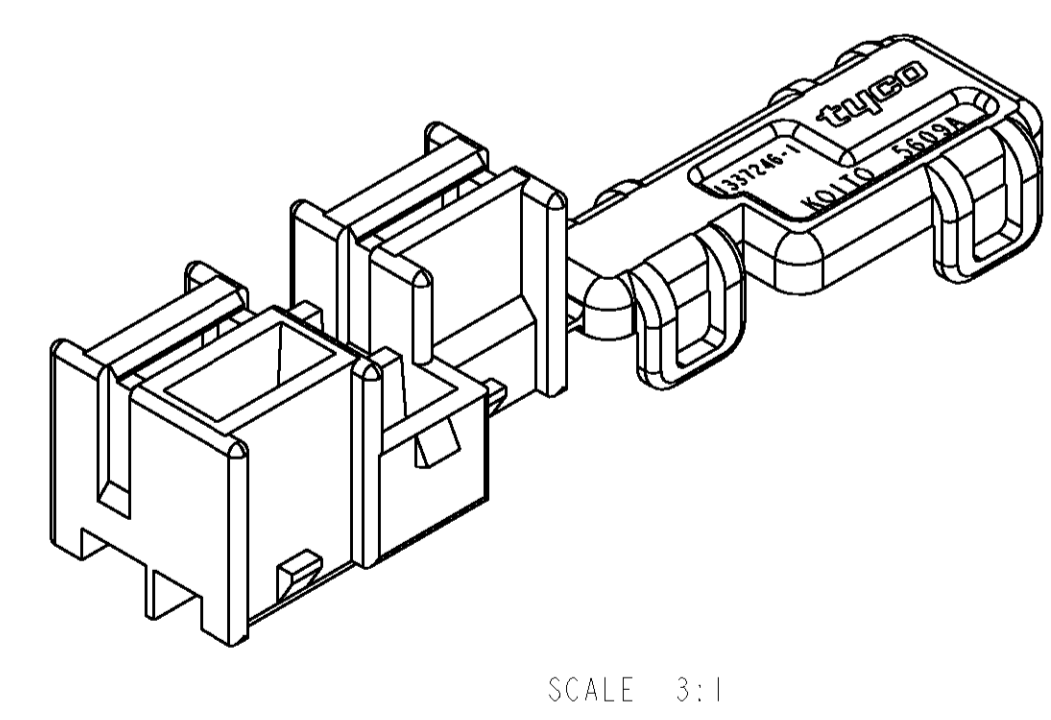
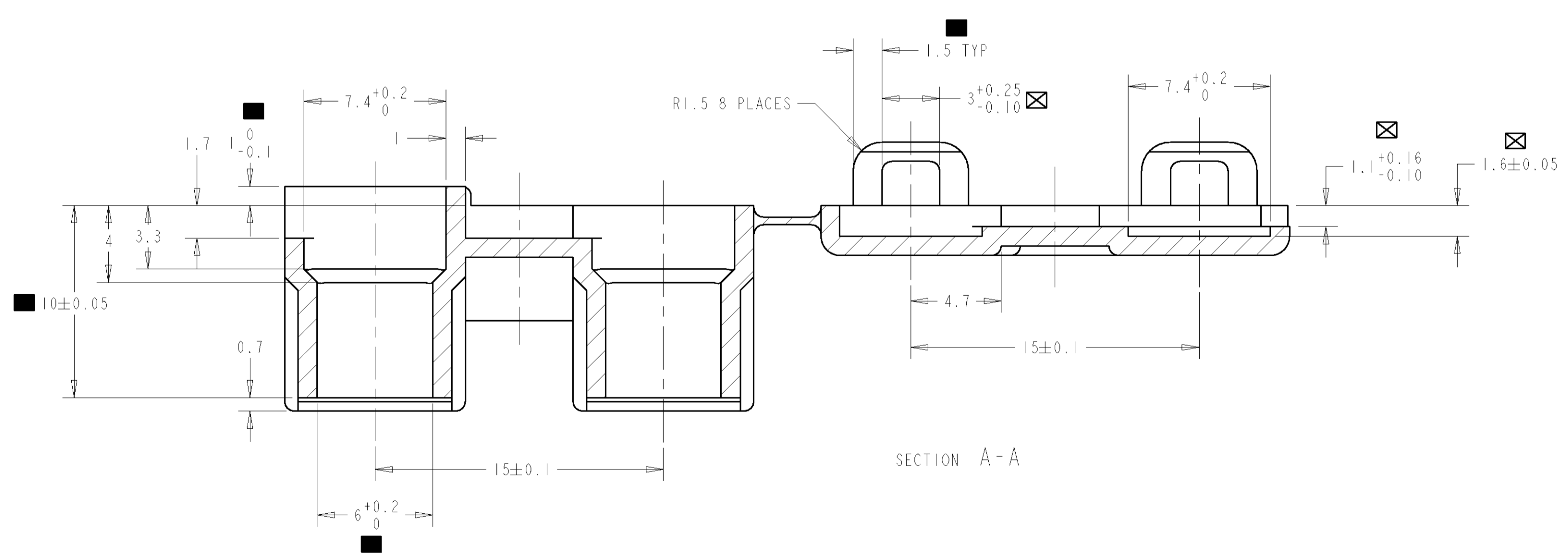
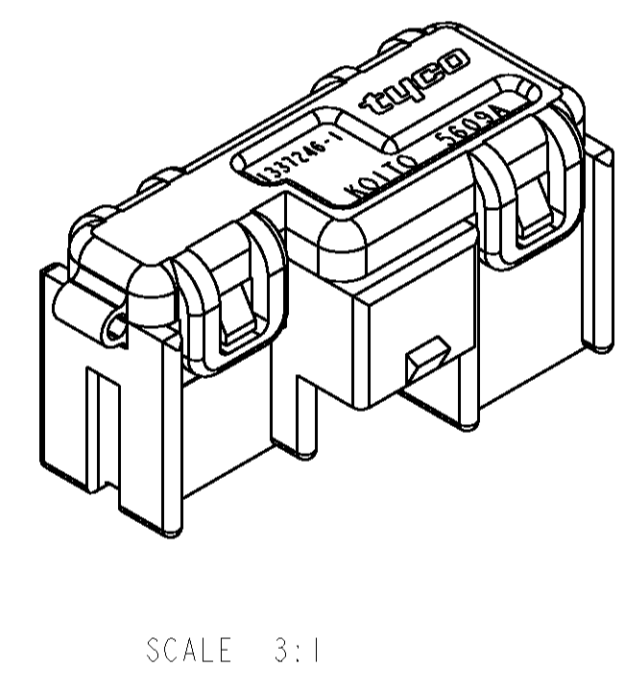
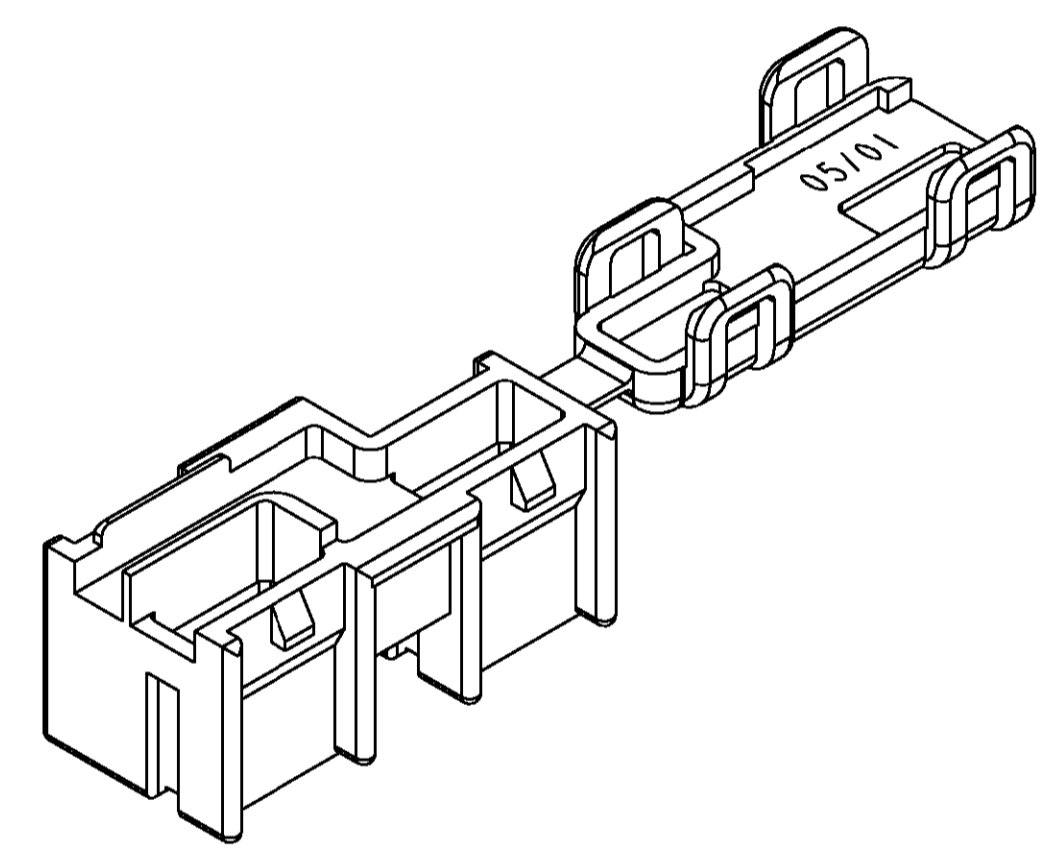
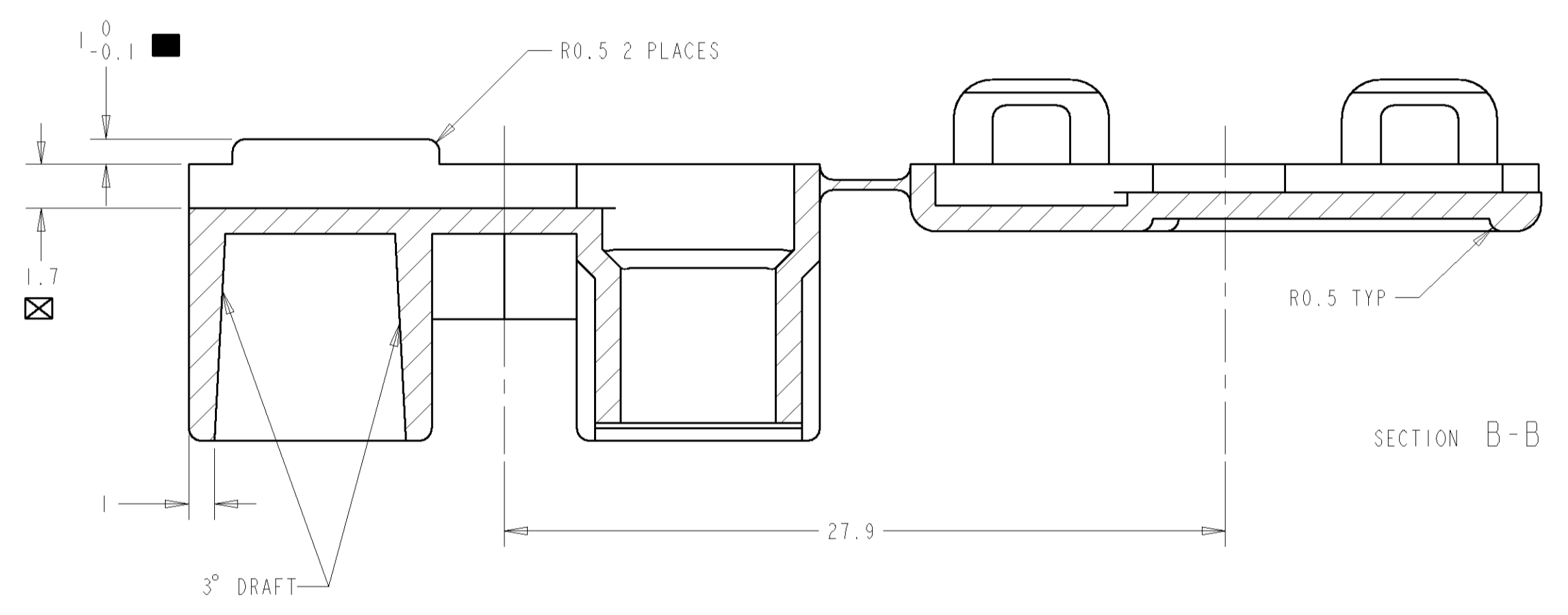
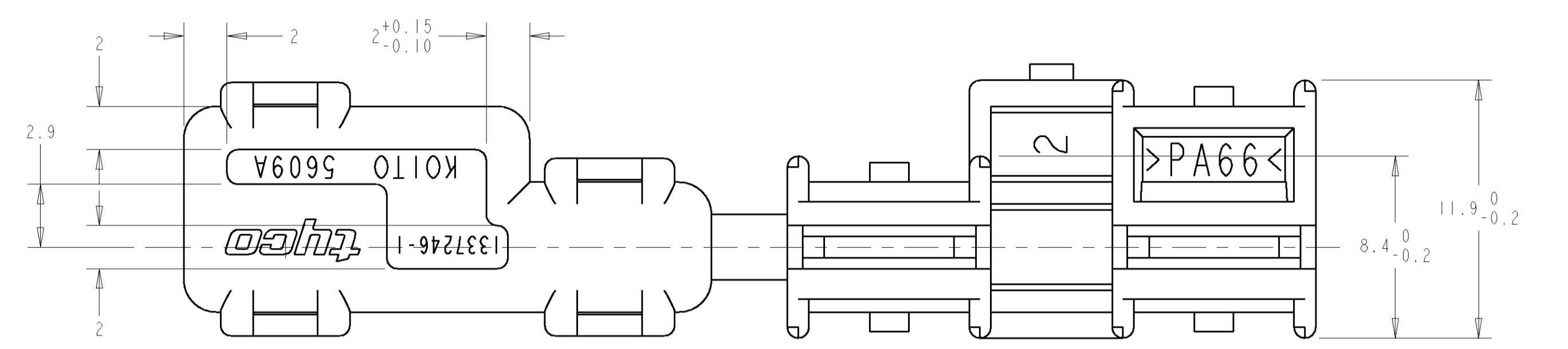
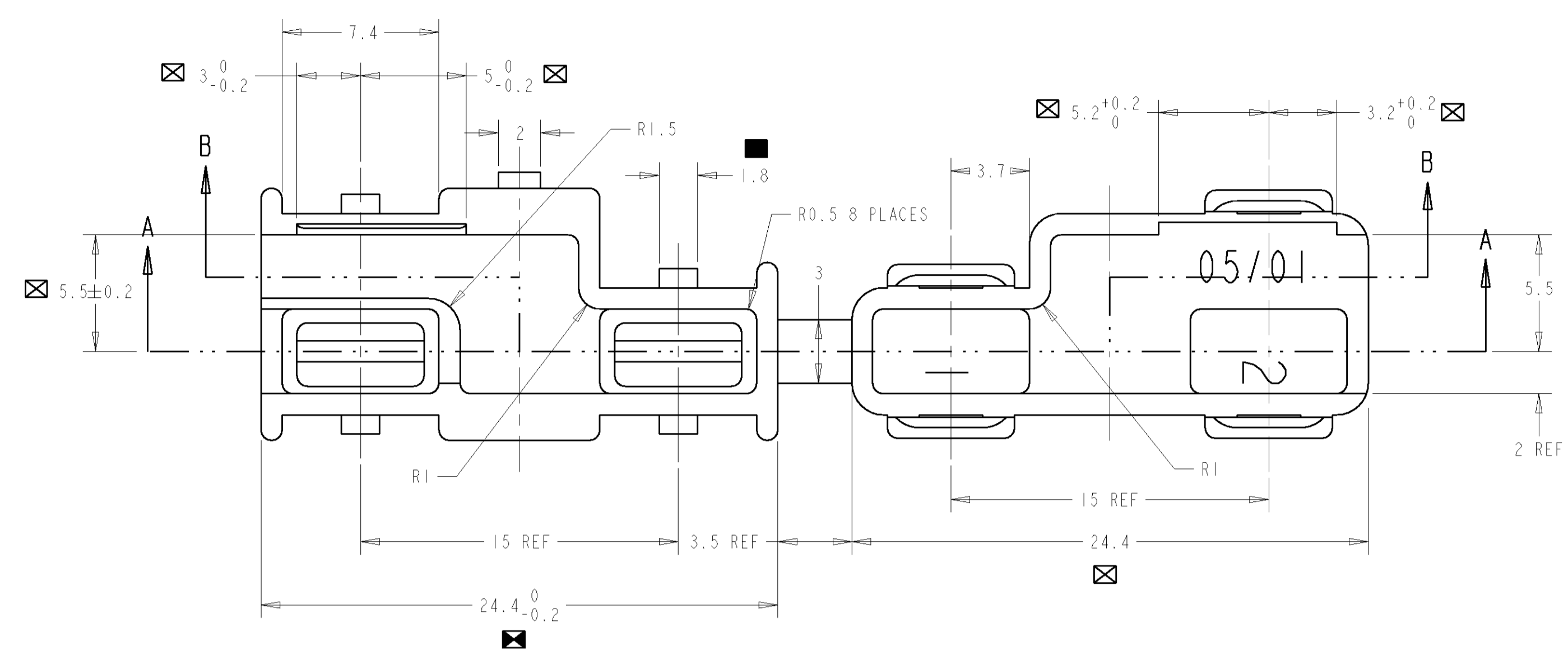


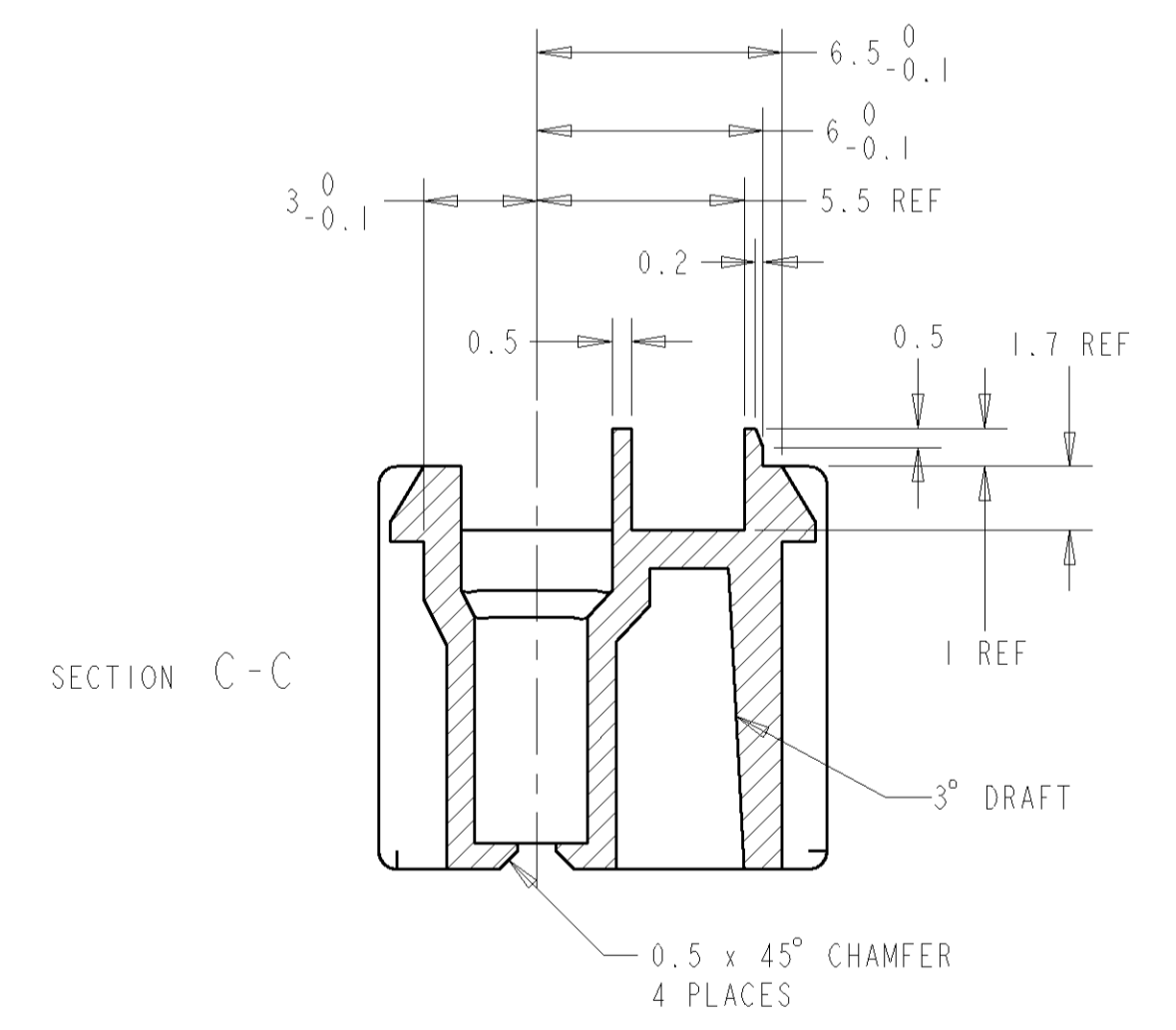
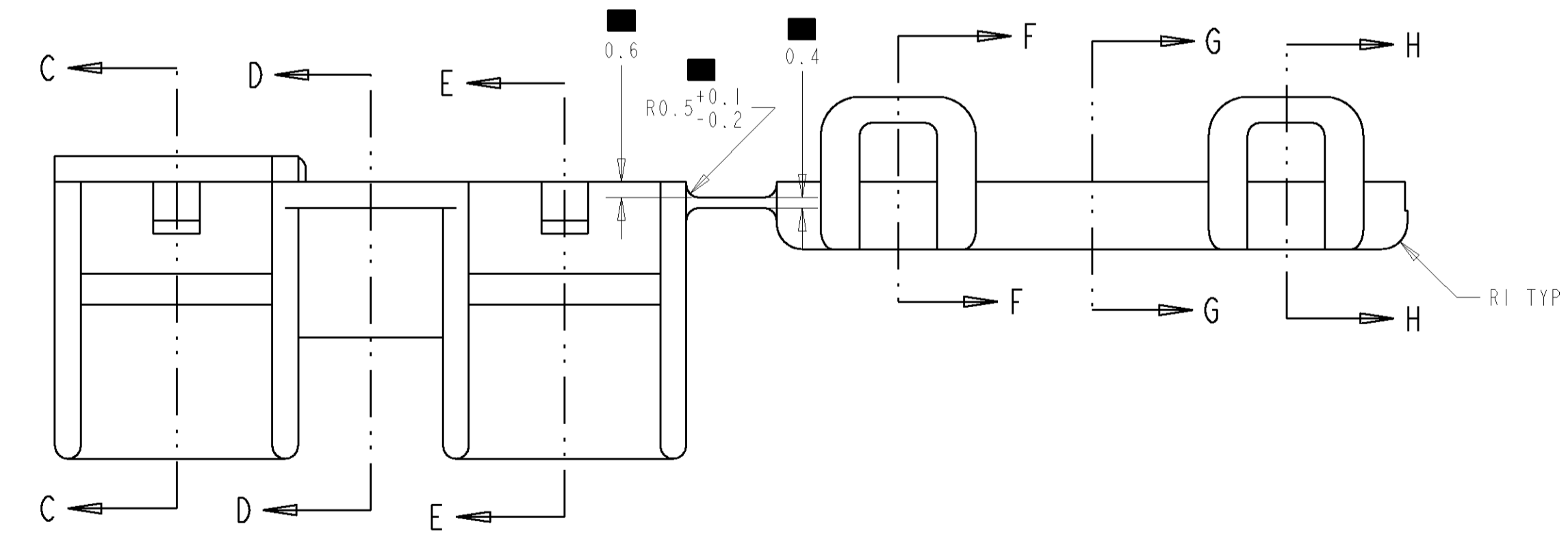
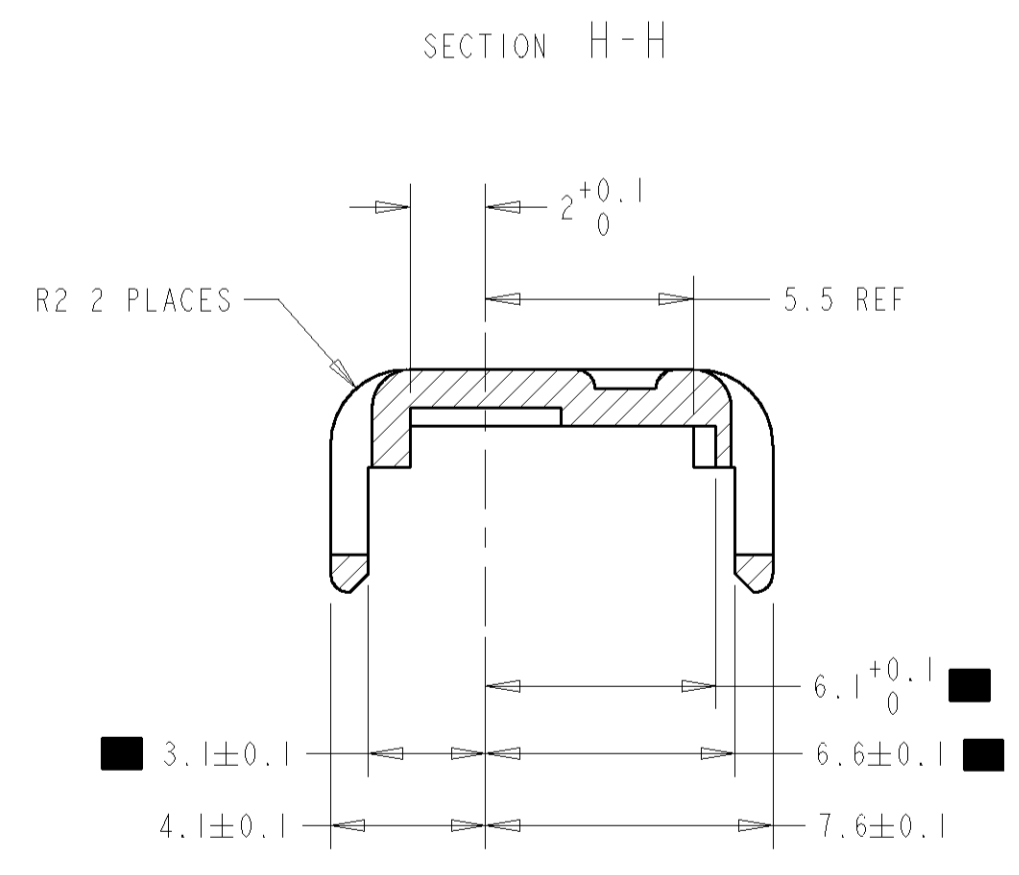
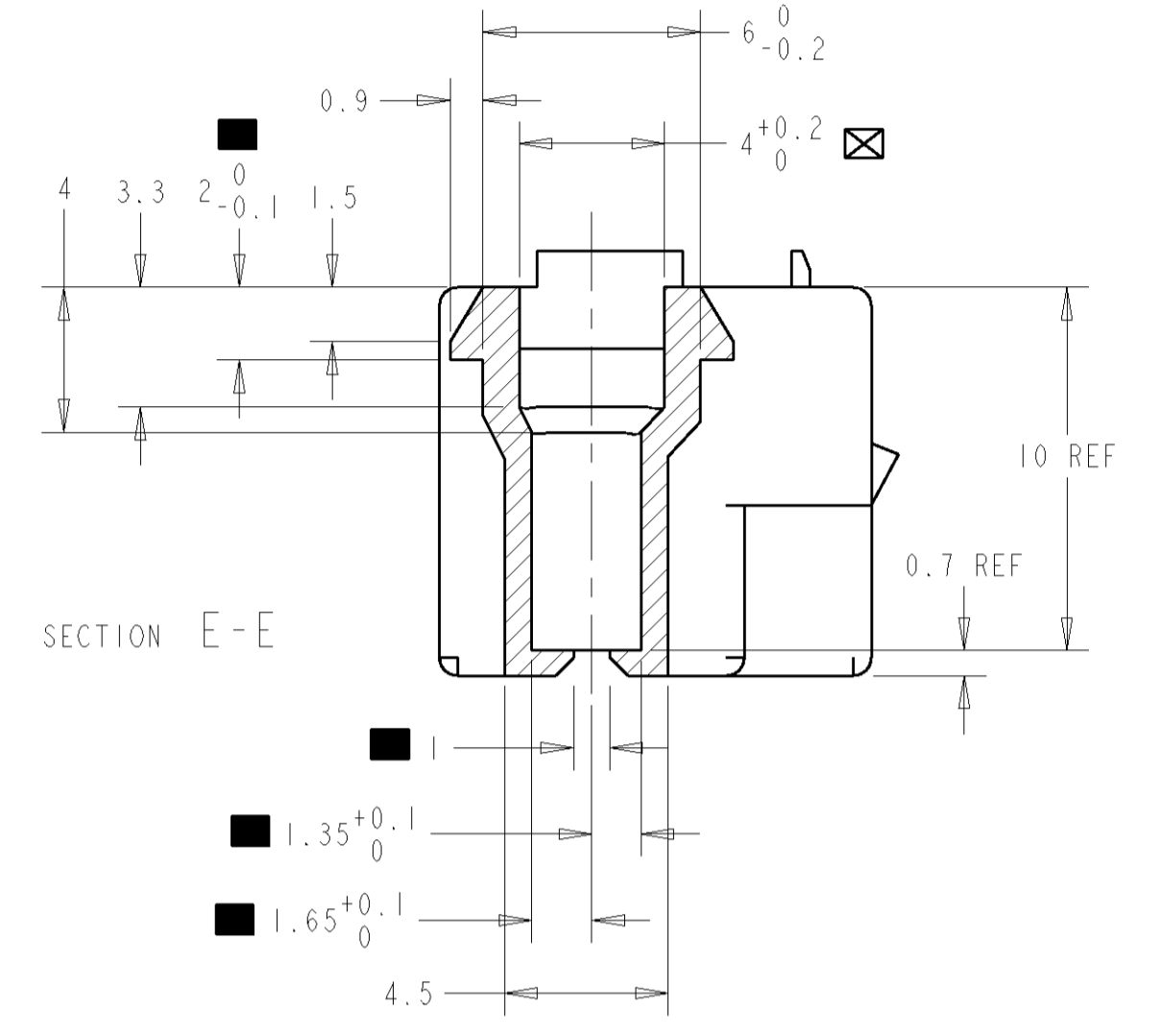
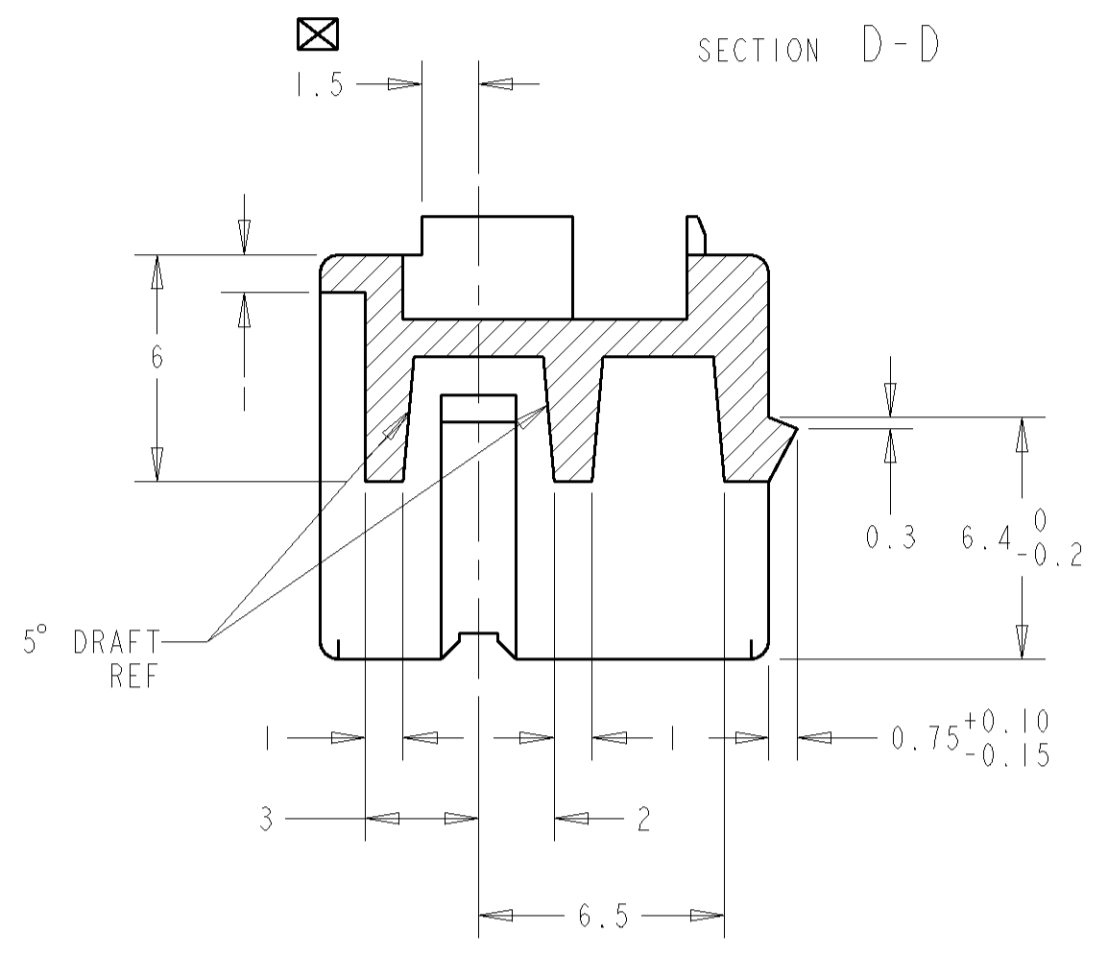
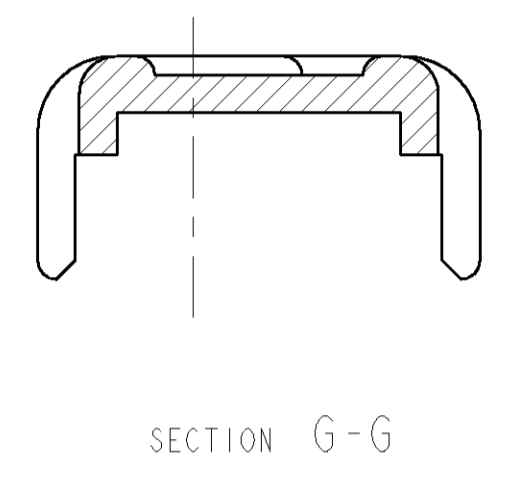
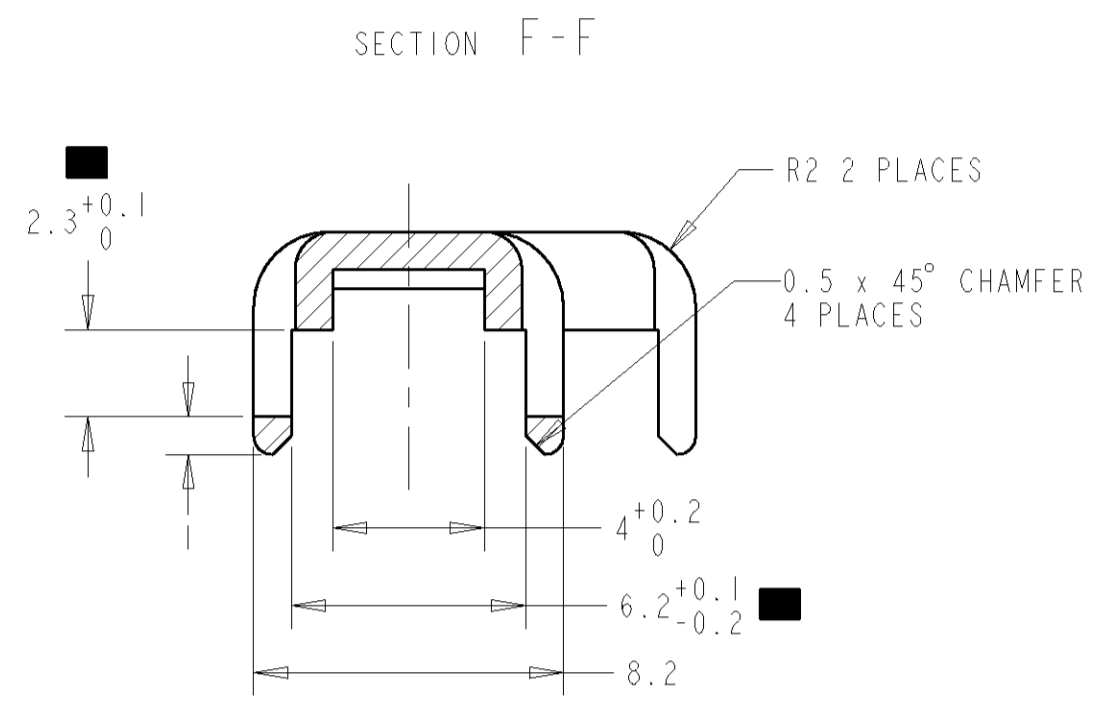
REVISONS		DATE	BY	APP'D
0	EB00-0554-00	14/12/00	RL	RB
A	EB00-0029-01	30/11/01	RL	RB
A1	EB00-0180-01	17/5/01	RL	RB
4	EB00-0529-00	23/11/00	RL	RB



- GENERAL NOTES:
- ☒ CONTROL DIMENSION: FOR USE IN SPC STUDIES
  - KEY DIMENSION: NO DEVIATION PERMITTED
  - ☒ MAJOR DIMENSION

DIMENSIONS:		TOLERANCES UNLESS OTHERWISE SPECIFIED:		DWG: R LOFFLER 13DEC2000		TYCO Electronics Tyco Electronics UK Ltd, Stanmore, Middlesex, HAT 4RS.	
mm	0 PLC ±0.1	1 PLC ±0.1	2 PLC ±0.05	3 PLC ±	4 PLC ±	ANGLES ±0.5	FINISH N/A
MATERIAL: SEE TABLE	MATERIAL: NYLON 66			PART NUMBER: 1337246-1		NAME: HID 2 WAY FASTON HOUSING	
CUSTOMER DRAWING				SCALE: 5:1	SHEET: 1 OF 2	REV: A1	RESTRICTED TO:

LOC		DIST		REVISIONS			
E	B	P	LTR	DESCRIPTION	DATE	DRN	APVD
				SEE SHEET 1			



DIMENSIONS:		TOLERANCES UNLESS OTHERWISE SPECIFIED:		DRN	R LOFFLER	13DEC2000		Tyco Electronics UK Ltd, Stanmore, Middlesex, HAT 4BS.		
mm		0 PLC ±0.1 1 PLC ±0.1 2 PLC ±0.05 3 PLC ± 4 PLC ± ANGLES ±0.5		CHK	B BAKER	13DEC2000		NAME	-	
MATERIAL SEE SHEET 1		FINISH N/A		APVD	B BAKER	13DEC2000	PRODUCT SPEC	-		
							APPLICATION SPEC	HID 2 WAY FASTON HOUSING		
							SIZE	CAGE CODE	DRAWING NO	RESTRICTED TO
							WEIGHT	N/A	A   00779	©=1337246
							CUSTOMER DRAWING	SCALE	5:1	SHEET 2 OF 2
										REV A1

## Данный компонент на территории Российской Федерации

### Вы можете приобрести в компании MosChip.

Для оперативного оформления запроса Вам необходимо перейти по данной ссылке:

<http://moschip.ru/get-element>

Вы можете разместить у нас заказ для любого Вашего проекта, будь то серийное производство или разработка единичного прибора.

В нашем ассортименте представлены ведущие мировые производители активных и пассивных электронных компонентов.

Нашей специализацией является поставка электронной компонентной базы двойного назначения, продукции таких производителей как XILINX, Intel (ex.ALTERA), Vicor, Microchip, Texas Instruments, Analog Devices, Mini-Circuits, Amphenol, Glenair.

Сотрудничество с глобальными дистрибьюторами электронных компонентов, предоставляет возможность заказывать и получать с международных складов практически любой перечень компонентов в оптимальные для Вас сроки.

На всех этапах разработки и производства наши партнеры могут получить квалифицированную поддержку опытных инженеров.

Система менеджмента качества компании отвечает требованиям в соответствии с ГОСТ Р ИСО 9001, ГОСТ РВ 0015-002 и ЭС РД 009

### Офис по работе с юридическими лицами:

105318, г.Москва, ул.Щербаковская д.3, офис 1107, 1118, ДЦ «Щербаковский»

Телефон: +7 495 668-12-70 (многоканальный)

Факс: +7 495 668-12-70 (доб.304)

E-mail: [info@moschip.ru](mailto:info@moschip.ru)

Skype отдела продаж:

moschip.ru

moschip.ru\_4

moschip.ru\_6

moschip.ru\_9