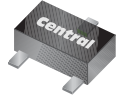


CMUD2836  
CMUD2838

SURFACE MOUNT  
DUAL, HIGH SPEED  
SILICON SWITCHING DIODES

ULTRAm<sup>ini</sup>



SOT-523 CASE

**Central**  
Semiconductor Corp.

[www.centrasemi.com](http://www.centrasemi.com)

**DESCRIPTION:**

The CENTRAL SEMICONDUCTOR CMUD2836 and CMUD2838 types are ultra-high speed silicon switching diodes manufactured by the epitaxial planar process, in an epoxy molded ULTRAm<sup>ini</sup>™ surface mount package, designed for high speed switching applications.

The following configurations are available:

**CMUD2836** DUAL, COMMON ANODE  
**CMUD2838** DUAL, COMMON CATHODE

**MARKING CODE: 2CA**  
**MARKING CODE: 6CA**

**MAXIMUM RATINGS:** (T<sub>A</sub>=25°C)

Peak Repetitive Reverse Voltage  
Average Forward Current  
Peak Forward Current  
Power Dissipation  
Operating and Storage Junction Temperature  
Thermal Resistance

**SYMBOL**

V<sub>RRM</sub> 75  
I<sub>O</sub> 200  
I<sub>FM</sub> 300  
P<sub>D</sub> 250  
T<sub>J</sub>, T<sub>stg</sub> -65 to +150  
θ<sub>JA</sub> 500

**UNITS**

V  
mA  
mA  
mW  
°C  
°C/W

**ELECTRICAL CHARACTERISTICS PER DIODE:** (T<sub>A</sub>=25°C unless otherwise noted)

SYMBOL	TEST CONDITIONS	MIN	TYP	MAX	UNITS
I <sub>R</sub>	V <sub>R</sub> =50V			100	nA
BV <sub>R</sub>	I <sub>R</sub> =100μA	75			V
V <sub>F</sub>	I <sub>F</sub> =10mA			1.0	V
V <sub>F</sub>	I <sub>F</sub> =50mA			1.0	V
V <sub>F</sub>	I <sub>F</sub> =100mA			1.2	V
C <sub>T</sub>	V <sub>R</sub> =0, f=1.0MHz		1.5	4.0	pF
t <sub>rr</sub>	I <sub>R</sub> =I <sub>F</sub> =10mA, I <sub>rr</sub> =1.0mA, R <sub>L</sub> =100Ω			4.0	ns

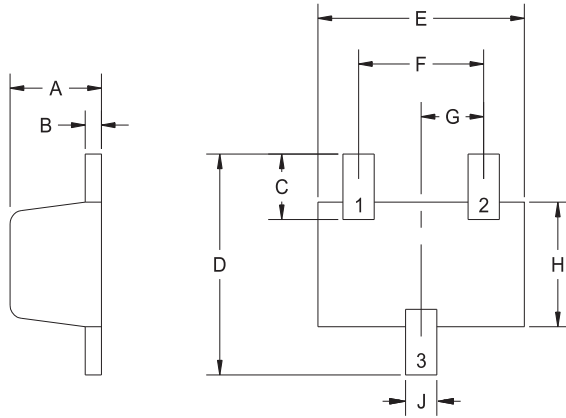
R5 (9-February 2010)

CMUD2836  
CMUD2838



**SURFACE MOUNT  
DUAL, HIGH SPEED  
SILICON SWITCHING DIODES**

**SOT-523 CASE - MECHANICAL OUTLINE**



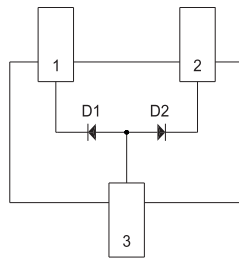
SYMBOL	DIMENSIONS			
	INCHES		MILLIMETERS	
	MIN	MAX	MIN	MAX
A	0.023	0.031	0.58	0.78
B	0.002	0.008	0.04	0.20
C	0.013	0.021	0.34	0.54
D	0.059	0.067	1.50	1.70
E	0.059	0.067	1.50	1.70
F	0.035	0.043	0.90	1.10
G	0.020		0.50	
H	0.031	0.039	0.78	0.98
J	0.010	0.014	0.25	0.35

R2

SOT-523 (REV: R2)

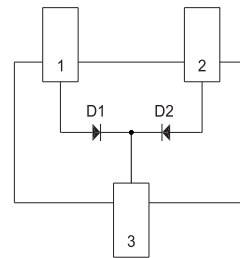
(Bottom View)

**PIN CONFIGURATIONS**



**CMUD2836**  
**LEAD CODE:**  
1) Cathode D1  
2) Cathode D2  
3) Anode D1, D2

**MARKING CODE: 2CA**



**CMUD2838**  
**LEAD CODE:**  
1) Anode D1  
2) Anode D2  
3) Cathode D1, D2

**MARKING CODE: 6CA**

R5 (9-February 2010)

## OUTSTANDING SUPPORT AND SUPERIOR SERVICES



---

### PRODUCT SUPPORT

Central's operations team provides the highest level of support to insure product is delivered on-time.

- Supply management (Customer portals)
- Inventory bonding
- Consolidated shipping options
- Custom bar coding for shipments
- Custom product packing

---

### DESIGNER SUPPORT/SERVICES

Central's applications engineering team is ready to discuss your design challenges. Just ask.

- Free quick ship samples (2<sup>nd</sup> day air)
- Online technical data and parametric search
- SPICE models
- Custom electrical curves
- Environmental regulation compliance
- Customer specific screening
- Up-screening capabilities
- Special wafer diffusions
- PbSn plating options
- Package details
- Application notes
- Application and design sample kits
- Custom product and package development

---

### CONTACT US

#### Corporate Headquarters & Customer Support Team

Central Semiconductor Corp.  
145 Adams Avenue  
Hauppauge, NY 11788 USA  
Main Tel: (631) 435-1110  
Main Fax: (631) 435-1824  
Support Team Fax: (631) 435-3388  
[www.centrasemi.com](http://www.centrasemi.com)

**Worldwide Field Representatives:**  
[www.centrasemi.com/wwreps](http://www.centrasemi.com/wwreps)

**Worldwide Distributors:**  
[www.centrasemi.com/wwdistributors](http://www.centrasemi.com/wwdistributors)

---

For the latest version of Central Semiconductor's **LIMITATIONS AND DAMAGES DISCLAIMER**, which is part of Central's Standard Terms and Conditions of sale, visit: [www.centrasemi.com/terms](http://www.centrasemi.com/terms)

## Данный компонент на территории Российской Федерации

### Вы можете приобрести в компании MosChip.

Для оперативного оформления запроса Вам необходимо перейти по данной ссылке:

<http://moschip.ru/get-element>

Вы можете разместить у нас заказ для любого Вашего проекта, будь то серийное производство или разработка единичного прибора.

В нашем ассортименте представлены ведущие мировые производители активных и пассивных электронных компонентов.

Нашей специализацией является поставка электронной компонентной базы двойного назначения, продукции таких производителей как XILINX, Intel (ex.ALTERA), Vicor, Microchip, Texas Instruments, Analog Devices, Mini-Circuits, Amphenol, Glenair.

Сотрудничество с глобальными дистрибьюторами электронных компонентов, предоставляет возможность заказывать и получать с международных складов практически любой перечень компонентов в оптимальные для Вас сроки.

На всех этапах разработки и производства наши партнеры могут получить квалифицированную поддержку опытных инженеров.

Система менеджмента качества компании отвечает требованиям в соответствии с ГОСТ Р ИСО 9001, ГОСТ РВ 0015-002 и ЭС РД 009

### Офис по работе с юридическими лицами:

105318, г.Москва, ул.Щербаковская д.3, офис 1107, 1118, ДЦ «Щербаковский»

Телефон: +7 495 668-12-70 (многоканальный)

Факс: +7 495 668-12-70 (доб.304)

E-mail: [info@moschip.ru](mailto:info@moschip.ru)

Skype отдела продаж:

moschip.ru

moschip.ru\_4

moschip.ru\_6

moschip.ru\_9