



Certifications & Ratings

- RoHS Compliant

Application

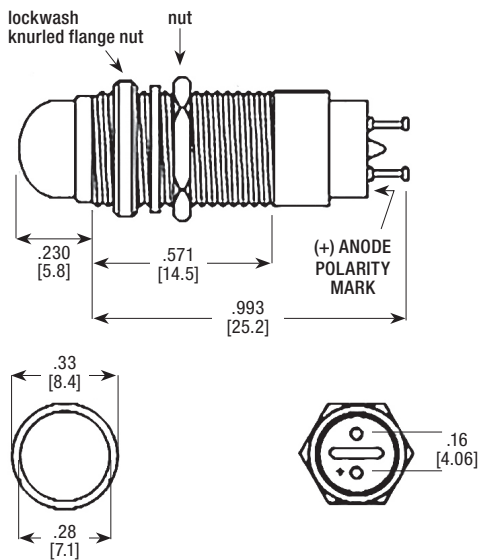
Dialight's 249 series LED panel mount indicator is available with a variety of LED's including AlInGap and InGan technology for high brightness applications. These indicators are designed for a variety of applications such as:

- Main and remote power indication
 - Status indication
 - Maintenance and warning indication
 - Instrumentation
 - Process control
- ... and many more!

Dimensions

inches [mm]

Stovepipe Lens



Cylindrical Lens



*Cylindrical lens will provide wider viewing angle

Mechanical information

Mounting Hole Size: 0.375" (9.53 mm)

Max Panel Thickness: 0.312" (7.92 mm)

Mounting Torque: 8–10 in-lbs torque

Specifications

Voltage Options: 3.6, 5, 10, 14, and 28VDC
(no resistor required)

Operating Temp: -55 °C to +71 °C (-67 °F to +159.8 °F)

Storage Temp: -55 °C to +71 °C (-67 °F to +159.8 °F)

Electrical Connection: Turret terminals for wire wrapping

Housing: Aluminum — Black Anodized

Terminals: Phosphor Bronze — Fused Tin

Knurled Flange Nut: Aluminum — Black Anodized

Lock Washer: Phosphor Bronze — White Nickel Plated

Nut: Brass — White Nickel Plated

Ordering Information 249 Series

Stovepipe Lens

| Dialight P/N | Color | Voltage (VDC)* | Current (mA) | Typical Intensity (mcd) |
|--------------------|--------|----------------|--------------|-------------------------|
| 249-4162-3734-504F | Blue | 3.5** | 10 | 1500 |
| 249-7867-3731-504F | Red | 3.6 | 20 | 170 |
| 249-7967-3732-504F | Green | | | 100 |
| 249-8067-3733-504F | Yellow | | | 150 |
| 249-4164-3734-504F | Blue | | | 10 |
| 249-7868-3731-504F | Red | 5 | 20 | 170 |
| 249-7968-3732-504F | Green | | | 100 |
| 249-8068-3733-504F | Yellow | | | 150 |
| 249-4166-3734-504F | Blue | | | 10 |
| 249-7870-3731-504F | Red | 10 | 20 | 170 |
| 249-7970-3732-504F | Green | | | 100 |
| 249-8070-3733-504F | Yellow | | | 150 |
| 249-4167-3734-504F | Blue | | | 10 |
| 249-7871-3731-504F | Red | 14 | 20 | 170 |
| 249-7971-3732-504F | Green | | | 100 |
| 249-8071-3733-504F | Yellow | | | 150 |
| 249-4168-3734-504F | Blue | | | 10 |
| 249-7872-3731-504F | Red | 28 | 20 | 170 |
| 249-7972-3732-504F | Green | | | 100 |
| 249-8072-3733-504F | Yellow | | | 150 |

Cylindrical Lens

| Dialight P/N | Color | Voltage (VDC)* | Current (mA) | Typical Intensity (mcd) |
|--------------------|--------|----------------|--------------|-------------------------|
| 249-4162-3334-504F | Blue | 3.5** | 10 | 700 |
| 249-7867-3331-504F | Red | 3.6 | 20 | 55 |
| 249-7967-3332-504F | Green | | | 40 |
| 249-8067-3333-504F | Yellow | | | 75 |
| 249-4164-3334-504F | Blue | | | 10 |
| 249-7868-3331-504F | Red | 5 | 20 | 55 |
| 249-7968-3332-504F | Green | | | 40 |
| 249-8068-3333-504F | Yellow | | | 75 |
| 249-4166-3334-504F | Blue | | | 10 |
| 249-7870-3331-504F | Red | 10 | 20 | 55 |
| 249-7970-3332-504F | Green | | | 40 |
| 249-8070-3333-504F | Yellow | | | 75 |
| 249-4167-3334-504F | Blue | | | 10 |
| 249-7871-3331-504F | Red | 14 | 20 | 55 |
| 249-7971-3332-504F | Green | | | 40 |
| 249-8071-3333-504F | Yellow | | | 75 |
| 249-4168-3334-504F | Blue | | | 10 |
| 249-7872-3331-504F | Red | 28 | 20 | 55 |
| 249-7972-3332-504F | Green | | | 40 |
| 249-8072-3333-504F | Yellow | | | 75 |

*Dialight recommends tolerance of 5% of specified voltage range.

**VF typical — Requires current limiting resistor

Dialight reserves the right to make changes at any time in order to supply the best product possible. The most current version of this document will always be available at: www.dialightsignalsandcomponents.com

Warranty Statement: Except for the warranty expressly provided for [herein/above/below], Dialight disclaims any and all other warranties, express or implied, including, without limitation, any warranties of merchantability, fitness for a particular purpose, title, and noninfringement.

Данный компонент на территории Российской Федерации

Вы можете приобрести в компании MosChip.

Для оперативного оформления запроса Вам необходимо перейти по данной ссылке:

<http://moschip.ru/get-element>

Вы можете разместить у нас заказ для любого Вашего проекта, будь то серийное производство или разработка единичного прибора.

В нашем ассортименте представлены ведущие мировые производители активных и пассивных электронных компонентов.

Нашей специализацией является поставка электронной компонентной базы двойного назначения, продукции таких производителей как XILINX, Intel (ex.ALTERA), Vicor, Microchip, Texas Instruments, Analog Devices, Mini-Circuits, Amphenol, Glenair.

Сотрудничество с глобальными дистрибьюторами электронных компонентов, предоставляет возможность заказывать и получать с международных складов практически любой перечень компонентов в оптимальные для Вас сроки.

На всех этапах разработки и производства наши партнеры могут получить квалифицированную поддержку опытных инженеров.

Система менеджмента качества компании отвечает требованиям в соответствии с ГОСТ Р ИСО 9001, ГОСТ РВ 0015-002 и ЭС РД 009

Офис по работе с юридическими лицами:

105318, г.Москва, ул.Щербаковская д.3, офис 1107, 1118, ДЦ «Щербаковский»

Телефон: +7 495 668-12-70 (многоканальный)

Факс: +7 495 668-12-70 (доб.304)

E-mail: info@moschip.ru

Skype отдела продаж:

moschip.ru

moschip.ru_4

moschip.ru_6

moschip.ru_9