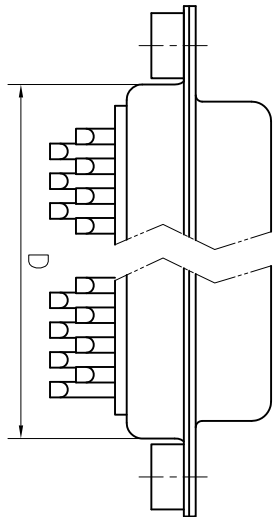
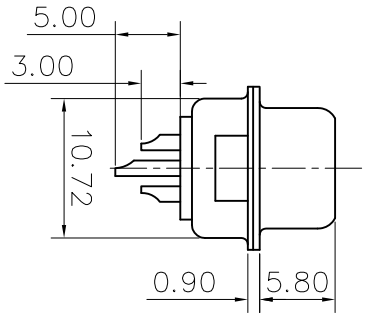
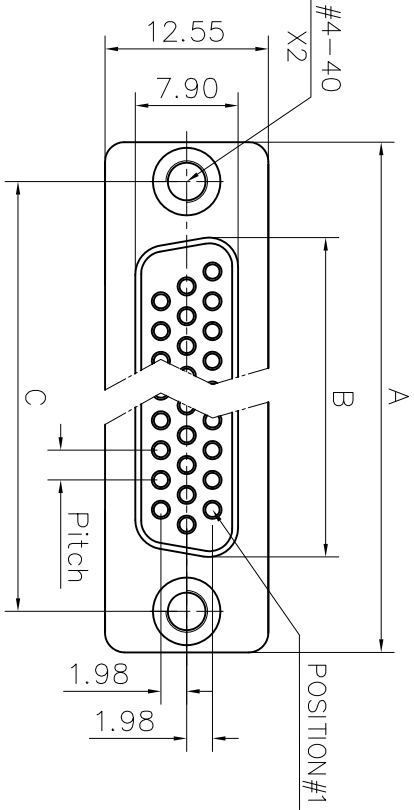


This document is the property of Amphenol Corporation and is addressed on the drawing to the customer. It is not to be reprinted, reproduced or used in any form without the prior consent, and that no right is granted to disclose or to use any information in this document.



# Customer drawing

DIM.S	A	B	C	D	Pitch
SHELL	A	B	C	D	Pitch
15	30.81	16.33	24.99	19.20	2.29
26	39.20	24.70	33.32	27.70	2.29
44	53.05	38.40	47.04	41.10	2.29
62	69.40	54.80	63.50	57.30	2.41

REVISIONS			
S/N	E/DN	DESCRIPTION	DATE
1			Mar/03/11

## D-SUB TECHNICAL DATA

**SHELL :** Brass, 100u" min tin over 50u" min nickel  
 Glass filled thermoplastic.  
**BODY :** Flame retardant to UL94 V-0, Color Black

**CONTACTS :** Copper alloy  
 Gold flash over 50u" min nickel on mating area  
 100u" min tin over 50u" min nickel on solder area

**REAR NUT :** Brass, 100u" min tin over 50u" min nickel

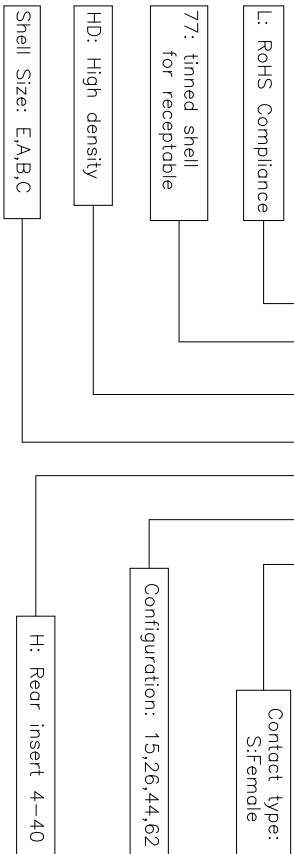
**ELECTRICAL :** Voltage rating : 250 V Rms to 50 Hz  
 Current rating : 3A  
 Insulation resistance : 1000 M Ohms  
 Contact resistance 20 mOhms max.

**CLIMATIC :** Temperature range -55 °C up to 125°C

**MARKING :** Amphenol-...(Series No.)  
 Commercial reference  
 Manufacturing date

## PRODUCT CODE

L 77 HD X H X X S



UNLESS OTHERWISE SPECIFIED		APPROVAL		DATE	
TOLERANCES	METRIC	DRAWN	Myama	Mar/03/11	
U.S.	0.30	CHECKED	Lik.wong	Mar/03/11	
	0.20				
	0.20				
SEE MATERIALS AND FINISHES					
REMOVE SHARP EDGES					
DIMENSIONS					
DIN		INCHES		ANGLE OF PROJECTION	
METRIC		MM		FIRST ANGLE	
DRAWING FILE :					
TITLE					
Amphenol					
Amphenol East Asia Limited					
Stamped and formed connector, HD series					
SIZE	DRAWING NO.	REV.			
A4	C L77HDHXXS	1			
SCALE	NONE	SHEET	1	OF 1	

## Данный компонент на территории Российской Федерации

### Вы можете приобрести в компании MosChip.

Для оперативного оформления запроса Вам необходимо перейти по данной ссылке:

<http://moschip.ru/get-element>

Вы можете разместить у нас заказ для любого Вашего проекта, будь то серийное производство или разработка единичного прибора.

В нашем ассортименте представлены ведущие мировые производители активных и пассивных электронных компонентов.

Нашей специализацией является поставка электронной компонентной базы двойного назначения, продукции таких производителей как XILINX, Intel (ex.ALTERA), Vicor, Microchip, Texas Instruments, Analog Devices, Mini-Circuits, Amphenol, Glenair.

Сотрудничество с глобальными дистрибьюторами электронных компонентов, предоставляет возможность заказывать и получать с международных складов практически любой перечень компонентов в оптимальные для Вас сроки.

На всех этапах разработки и производства наши партнеры могут получить квалифицированную поддержку опытных инженеров.

Система менеджмента качества компании отвечает требованиям в соответствии с ГОСТ Р ИСО 9001, ГОСТ РВ 0015-002 и ЭС РД 009

### Офис по работе с юридическими лицами:

105318, г.Москва, ул.Щербаковская д.3, офис 1107, 1118, ДЦ «Щербаковский»

Телефон: +7 495 668-12-70 (многоканальный)

Факс: +7 495 668-12-70 (доб.304)

E-mail: [info@moschip.ru](mailto:info@moschip.ru)

Skype отдела продаж:

moschip.ru

moschip.ru\_4

moschip.ru\_6

moschip.ru\_9