

Low-Profile Slide Series

Application

✓ Audio, Home appliance, Lighting control, ect.

Feature

✓ Smooth slide feeling.



■Specification

| | |
|-------------------------------|------------------------------------|
| Operating Temperature Range | -10 °C~70°C |
| Standard Resistance Tolerance | ±20% |
| Insulation Resistance | 100 MΩ Min. at 250V DC |
| Dielectric Strength | 1 minute at 300V AC |
| Travel Distance | 15mm, 20mm, 25mm, 30mm, 45mm, 60mm |
| Operating Force | 20~260 gf.cm |
| Sliding Life | 15,000 cycles |

■How to order

RA1543F-20 – 15C1 - B10K - 01

Model

Lever Type

Taper and Resistance Value

Ex:

| Order Code | Taper | Resistance Value |
|------------|-----------|------------------|
| A100K | Log/A | 100KΩ |
| B10K | Linear/B | 10KΩ |
| C500K | Rev-log/C | 500KΩ |

Taper: A, B and C

Resistance Value: 1KΩ to 500KΩ and 1MΩ

*Contact us for other requirements.

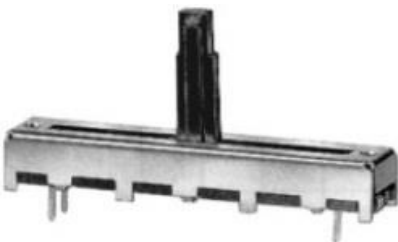
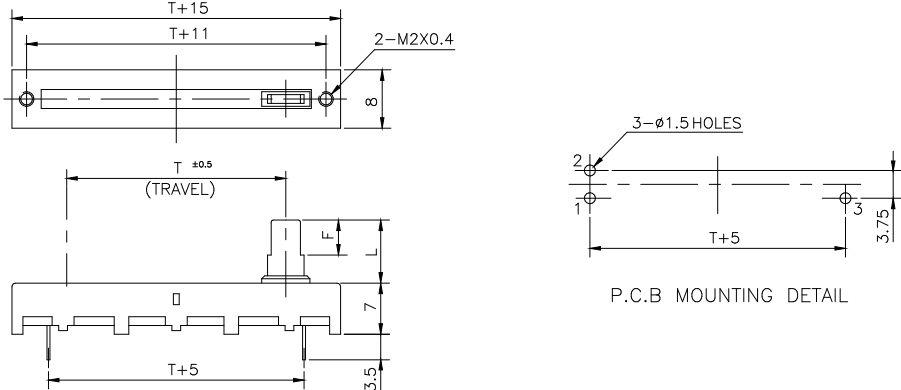
Click and Dust Cover

| Order Code | Description |
|------------|-------------------------------------|
| 01 | With dust cover |
| C | With center click |
| C1 | With center click and dust cover |
| Blank | Without center click and dust cover |

Low-Profile Slide Series

Model Description

| Model | Number of Unit | Travel Distance | Type of Terminal | Tap | Mounting Height |
|-----------------------------|----------------|-----------------|------------------|-----------------|-----------------|
| RA1543F-20 | Single Unit | 15mm | Vertical Type | N/A | 7mm |
| RA2043F-20 | Single Unit | 20mm | Vertical Type | N/A | 7mm |
| RA2043F-20T | Single Unit | 20mm | Vertical Type | With center tap | 7mm |
| RA2543F-20 | Single Unit | 25mm | Vertical Type | N/A | 7mm |
| RA2543F-20T | Single Unit | 25mm | Vertical Type | With center tap | 7mm |
| RA3043F-20 | Single Unit | 30mm | Vertical Type | N/A | 7mm |
| RA3043F-20T | Single Unit | 30mm | Vertical Type | With center tap | 7mm |
| RA4543F-20 | Single Unit | 45mm | Vertical Type | N/A | 7mm |
| RA4543F-20T | Single Unit | 45mm | Vertical Type | With center tap | 7mm |
| RA6043F-20 | Single Unit | 60mm | Vertical Type | N/A | 7mm |
| RA6043F-20T | Single Unit | 60mm | Vertical Type | With center tap | 7mm |

| Order Code | Outline Drawing |
|---|---|
| RA□□43F-20  |  <p>Technical drawing details include: - Top view dimensions: $T+15$, $T+11$, $2-M2X0.4$, \varnothing - Side view dimensions: $T \pm 0.5$ (TRAVEL), F, L, 7, $T+5$, 3.5 - P.C.B MOUNTING DETAIL: $3-\varnothing 1.5$ HOLES, 2, 1, $T+5$, 3, 3.75</p> |

[Back to top](#)

Low-Profile Slide Series

| Order Code | Outline Drawing |
|--|--|
| RA□□43F-20T  |  |

■ Lever Type

| Model | RA□□43F Series | | | | | | | | | | | | | | | |
|------------|----------------|----|----|----|----|-------------|----|----|-----------------|----|-----------------|----|----|-----------------|----|----|
| Lever Type | C1 | | | | | D1 | | | DA | | AA | | | EB | | |
| Dimension | Metal lever | | | | | Metal lever | | | Insulated lever | | Insulated lever | | | Insulated lever | | |
| Length(L) | F | 5 | 10 | 10 | 10 | F | 10 | 10 | 10 | 15 | 5 | 15 | 20 | 10 | 15 | 20 |
| | L | 10 | 15 | 20 | 25 | L | 15 | 20 | | | | | | | | |

RED, WHITE markers are available for "EB" type lever.

Design and specifications presented here are for the standard parts only. Please kindly contact us for your special requests and ask for the current technical specifications before purchase and/or use.

[Back to top](#)

Mouser Electronics

Authorized Distributor

Click to View Pricing, Inventory, Delivery & Lifecycle Information:

Alpha (Taiwan):

[RA3043F-20-10EB1-B14](#) [RA3043F-20-10EB1-B13](#) [RA3043F-20-10EB1-B53](#) [RA6043F-20-10EB1-B15](#) [RA3043F-20-10EB1-B15](#) [RA3043F-20-10EB1-A53](#) [RA2043F-20-10EB1-A100K](#) [RA2043F-20-10EB1-B50K](#) [RA2043F-20-10EB1-B1K](#) [RA2043F-20-10EB1-B100K](#) [RA2043F-20-10EB1-A5K](#) [RA2043F-20-10EB1-A10K](#) [RA2043F-20-10EB1-B5K](#) [RA2043F-20-10EB1-A50K](#) [RA2043F-20-10EB1-B10K](#) [RA3043F-20-10EB1-A100K](#) [RA6043F-20-10C1-B10K-01](#) [RA4543F-20-15D1-B10K-01](#) [RA3043F-20-10EB1-A50K](#) [RA6043F-20-10EB1-B10K](#) [RA6043F-20-10EB1-A5K](#) [RA3043F-20-10EB1-B50K](#) [RA3043F-20-10EB1-A10K](#) [RA6043F-20-10EB1-A10K](#) [RA6043F-20-10EB1-B5K](#) [RA6043F-20-10EB1-A50K](#) [RA6043F-20-10EB1-B1K](#) [RA6043F-20-10EB1-B50K](#)

Данный компонент на территории Российской Федерации

Вы можете приобрести в компании MosChip.

Для оперативного оформления запроса Вам необходимо перейти по данной ссылке:

<http://moschip.ru/get-element>

Вы можете разместить у нас заказ для любого Вашего проекта, будь то серийное производство или разработка единичного прибора.

В нашем ассортименте представлены ведущие мировые производители активных и пассивных электронных компонентов.

Нашей специализацией является поставка электронной компонентной базы двойного назначения, продукции таких производителей как XILINX, Intel (ex.ALTERA), Vicor, Microchip, Texas Instruments, Analog Devices, Mini-Circuits, Amphenol, Glenair.

Сотрудничество с глобальными дистрибьюторами электронных компонентов, предоставляет возможность заказывать и получать с международных складов практически любой перечень компонентов в оптимальные для Вас сроки.

На всех этапах разработки и производства наши партнеры могут получить квалифицированную поддержку опытных инженеров.

Система менеджмента качества компании отвечает требованиям в соответствии с ГОСТ Р ИСО 9001, ГОСТ РВ 0015-002 и ЭС РД 009

Офис по работе с юридическими лицами:

105318, г.Москва, ул.Щербаковская д.3, офис 1107, 1118, ДЦ «Щербаковский»

Телефон: +7 495 668-12-70 (многоканальный)

Факс: +7 495 668-12-70 (доб.304)

E-mail: info@moschip.ru

Skype отдела продаж:

moschip.ru

moschip.ru_4

moschip.ru_6

moschip.ru_9