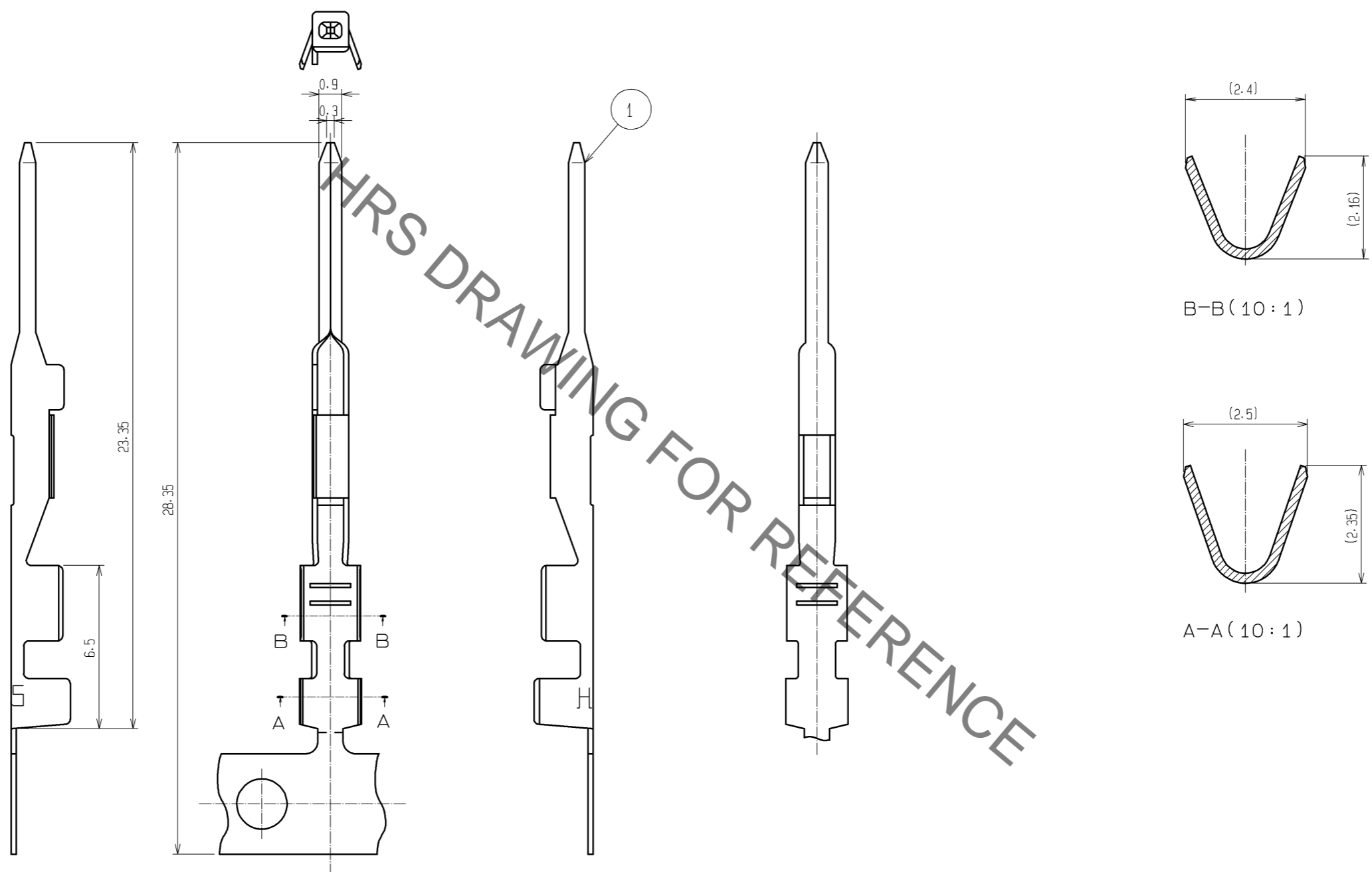


Jul.1.2019 Copyright 2019 HIROSE ELECTRIC CO., LTD. All Rights Reserved.  
 In case of consideration for using Automotive equipment / device which demand high reliability, kindly contact our sales window correspondents.

ELV, RoHS COMPLIANT



HRS DRAWING FOR REFERENCE

NOTE1.1 REEL CONSISTS OF 10000 PIECES CONTACTS

1	COPPER ALLOY	TIN PLATED
NO.	MATERIAL	FINISH , REMARKS

TOLERANCES SEE TABLE FOR SPECIFIED, UNLESS OTHERWISE			UNITS mm	SCALE 5 : 1	COUNT	DESCRIPTION OF REVISIONS	DESIGNED	CHECKED	DATE
OVER	TO	TOLERANCE							
6		±0.3				APPROVED : TY. TAKAHASHI	09.08.20		
6	18	±0.5				CHECKED : TY. TAKAHASHI	09.08.20		
18	50	±0.7				DESIGNED : TY. SAKASHITA	09.08.20		
50	125	±1				DRAWN : KT. MATSUDA	09.08.19		

<b>HRS</b>	HIROSE ELECTRIC CO., LTD.	DRAWING NO.	EDC3-165314-00
		PART NO.	GT10-2022PCF
		CODE NO.	CL760-0006-8-00
		<table border="1"> <tr> <td>1</td> <td></td> </tr> </table>	
1			

## Данный компонент на территории Российской Федерации

### Вы можете приобрести в компании MosChip.

Для оперативного оформления запроса Вам необходимо перейти по данной ссылке:

<http://moschip.ru/get-element>

Вы можете разместить у нас заказ для любого Вашего проекта, будь то серийное производство или разработка единичного прибора.

В нашем ассортименте представлены ведущие мировые производители активных и пассивных электронных компонентов.

Нашей специализацией является поставка электронной компонентной базы двойного назначения, продукции таких производителей как XILINX, Intel (ex.ALTERA), Vicor, Microchip, Texas Instruments, Analog Devices, Mini-Circuits, Amphenol, Glenair.

Сотрудничество с глобальными дистрибьюторами электронных компонентов, предоставляет возможность заказывать и получать с международных складов практически любой перечень компонентов в оптимальные для Вас сроки.

На всех этапах разработки и производства наши партнеры могут получить квалифицированную поддержку опытных инженеров.

Система менеджмента качества компании отвечает требованиям в соответствии с ГОСТ Р ИСО 9001, ГОСТ РВ 0015-002 и ЭС РД 009

### Офис по работе с юридическими лицами:

105318, г.Москва, ул.Щербаковская д.3, офис 1107, 1118, ДЦ «Щербаковский»

Телефон: +7 495 668-12-70 (многоканальный)

Факс: +7 495 668-12-70 (доб.304)

E-mail: [info@moschip.ru](mailto:info@moschip.ru)

Skype отдела продаж:

moschip.ru

moschip.ru\_4

moschip.ru\_6

moschip.ru\_9