

Connector - PRC 3-FC-FS6 16-21 - 1410659

Please be informed that the data shown in this PDF Document is generated from our Online Catalog. Please find the complete data in the user's documentation. Our General Terms of Use for Downloads are valid (<http://phoenixcontact.com/download>)



PRC connector, black, 3-pos., 1.5 mm² ... 6 mm²/630 V/35 A, with screw connection, for cables with a diameter of 16 mm ... 21 mm.



Key Commercial Data

Packing unit	1 pc
Weight per Piece (excluding packing)	80.0 g
Custom tariff number	85366990
Country of origin	Germany

Technical data

General data

Number of positions	3
Protection class	III
Color	black
Locking type	Snap-in locking
Insertion/withdrawal cycles	50
Pull-out-force	175 N ± 25 N
Insertion force	30 N ± 10 N

Connection data

Rated current	35 A (with 6 mm ² conductor cross section)
Rated voltage (III/2)	690 V
Conductor cross section flexible min.	1.5 mm ²
Conductor cross section flexible max.	6 mm ²
Conductor cross section solid min.	1.5 mm ²
Conductor cross section solid max.	6 mm ²
Torque	1 Nm

Connector - PRC 3-FC-FS6 16-21 - 1410659

Technical data

Connection data

Type of contact	Screw contacts
-----------------	----------------

Material data

Contact material	Cu
Contact surface material	silver-plated
Contact carrier material	PPE
Material of grip body	PPE
Inflammability class according to UL 94	V0

Classifications

eCl@ss

eCl@ss 4.1	27260701
eCl@ss 5.1	27260701
eCl@ss 6.0	27279220
eCl@ss 8.0	27440102

ETIM

ETIM 4.0	EC002641
ETIM 5.0	EC002635

Approvals

Approvals

Approvals

UL Listed / cUL Listed / cULus Listed

Ex Approvals

Approvals submitted

Approval details

Connector - PRC 3-FC-FS6 16-21 - 1410659

Approvals

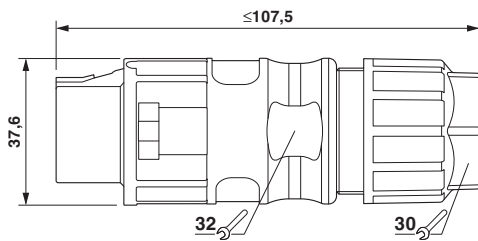
UL Listed	
mm ² /AWG/kcmil	14-10
Nominal current I _N	35 A
Nominal voltage U _N	600 V

cUL Listed	
mm ² /AWG/kcmil	14-10
Nominal current I _N	35 A
Nominal voltage U _N	600 V

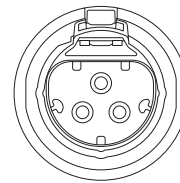
cULus Listed	
--------------	--

Drawings

Dimensional drawing



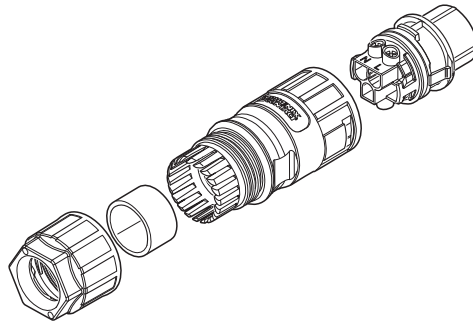
Schematic diagram



Connector pin assignment

Connector - PRC 3-FC-FS6 16-21 - 1410659

Schematic diagram



Данный компонент на территории Российской Федерации

Вы можете приобрести в компании MosChip.

Для оперативного оформления запроса Вам необходимо перейти по данной ссылке:

<http://moschip.ru/get-element>

Вы можете разместить у нас заказ для любого Вашего проекта, будь то серийное производство или разработка единичного прибора.

В нашем ассортименте представлены ведущие мировые производители активных и пассивных электронных компонентов.

Нашей специализацией является поставка электронной компонентной базы двойного назначения, продукции таких производителей как XILINX, Intel (ex.ALTERA), Vicor, Microchip, Texas Instruments, Analog Devices, Mini-Circuits, Amphenol, Glenair.

Сотрудничество с глобальными дистрибьюторами электронных компонентов, предоставляет возможность заказывать и получать с международных складов практически любой перечень компонентов в оптимальные для Вас сроки.

На всех этапах разработки и производства наши партнеры могут получить квалифицированную поддержку опытных инженеров.

Система менеджмента качества компании отвечает требованиям в соответствии с ГОСТ Р ИСО 9001, ГОСТ РВ 0015-002 и ЭС РД 009

Офис по работе с юридическими лицами:

105318, г.Москва, ул.Щербаковская д.3, офис 1107, 1118, ДЦ «Щербаковский»

Телефон: +7 495 668-12-70 (многоканальный)

Факс: +7 495 668-12-70 (доб.304)

E-mail: info@moschip.ru

Skype отдела продаж:

moschip.ru

moschip.ru_4

moschip.ru_6

moschip.ru_9