

K-Nr.: 25664  
 K-no.:

Stromkompensierte Drossel / Common Mode Choke

 Datum: 30.04.2014  
 Date:

 Kunde: Typenelement / Standard type  
 Customer

 Kd. Sach Nr.:  
 Customers part no.:

 Seite 1 von 3  
 Page of

 Maßbild (mm): Freimaßtoleranz DIN ISO 2768-c  
 Mechanical outline General tolerances

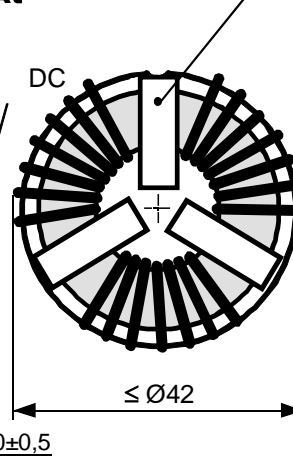
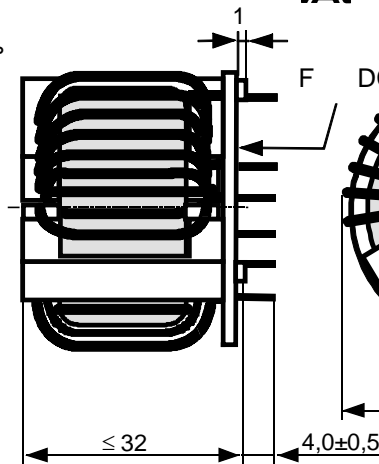
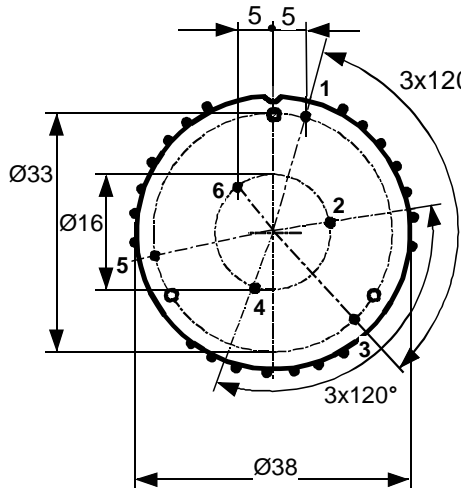
 Anschlüsse:  
 Connections:

 Toleranz der Stiftabstände ±0,3mm  
 (tolerances grid distance)

 DC = Date Code  
 F = Factory

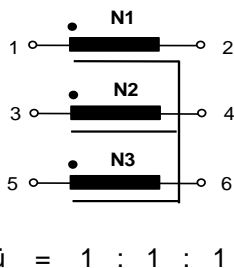
 Beschriftung  
 (marking)  


 Trennsteg  
 ≥ 5.5 mm breit  
 (separation)

 Cu verzinnt  
 Cu tinned  
 Ø = 1,32 mm

 Beschriftung:  
 marking

  
 6123X308

F DC

 Anschlußschema:  
 Schematic diagram


Betriebsdaten/Charakteristische Daten (Typische Werte):

Operational data/characteristic data (typical values):

	f=10kHz	f=100kHz	DC
L [mH]	10,6	2,5	
Z  [Ω]	700	2600	
I <sub>unbal.</sub> [mA]	40	80	35

 $L_s / L_{leak} \approx 8,5 \mu\text{H}$  and  $f = 100 \text{ kHz}$  ( Eine Wicklung kurzgeschlossen / one winding shorted)

Bemessungsisolationsspannung / rated insulation voltage:

 $U_{is} = 600 \text{ V}_{\text{RMS}}$  (848  $V_{\text{peak}}$ ) (Netzstromkreis / connected to the mains)

 $1000 \text{ V}_{\text{RMS}}$  (1410  $V_{\text{peak}}$ ) (Nicht-Netzstromkreis / not connected to the mains)

 $I_N = 3 \times 11 \text{ A}$ 
 $m \approx 69 \text{ g}$ 

Max. Betriebstemperatur / max.operating temperature

 $T_{op} = +130^\circ\text{C}$ 

Umgebungstemperatur / ambient temperature:

 $T_a = -55^\circ\text{C} \dots +70^\circ\text{C}$ 

Lagertemperatur / storage temperature:

 $T_{st} = -55^\circ\text{C} \dots +85^\circ\text{C}$ 

 Prüfung: (V: 100%-Test; AQL....: DIN ISO 2859-Teil1)  
 Inspection

 Siehe Seite 2  
 See page 2

Weitere Vorschriften: Siehe Seite 2

Applicable documents: See page 2

Datum	Name	Index	Änderung
30.04.14	Bi	81	Characteristic data: ambient and storage temperature -40°C changed to -55°C. lapidary change
15.10.10	Bi	81	Pin length 4.5±0.5mm --> 4.0±0.5mm. AA-921

 Hrsg.: KB-E  
 editor

 Bearb: Beichler  
 designer

 KB-PM: RKI.  
 check

 freig.: HH  
 released

K-Nr.: 25664 K-no.:	Stromkompensierte Drossel / Common Mode Choke	Datum: 30.04.2014 Date:
Kunde: Typenelement / Standard type Customer	Kd. Sach Nr.: Customers part no.:	Seite 2 von 3 Page of

Prüfung / Inspection: (V: 100%-Test; AQL...: DIN ISO 2859-Teil1)

- |               |          |   |  |
|---------------|----------|---|--|
| 1) (V)        | M3014:   | $U_{P,eff} = 2,25 \text{ kV}$ , 1 s ,                                   | N gegen/to N   |
| 2) (AQL 0,25) | M3011/1: | $L_1 = 2,5 \text{ mH}$ -30/+50%   | f = 100 kHz, $U_{AC,eff} = 2,9 \text{ V}$                |
| 3) (V)        | M3011/6: | Polarität / Übersetzungsverhältnis:<br>Polarity / Turns ratio:          | Toleranz $\pm 3\%$ ( $\pm 0 \text{ Wdg.}$ )<br>Tolerance |
| 4) (AQL 1/S4) | M3011/5: | $R_{Cu} \leq 10,0 \text{ m}\Omega$ für jede Wicklung / for each winding |  |
| 5) (Fix05)    | M3290:   | Lötbarkeitstest nach Abschnitt 1 / solderability test acc. to chapter 1 |  |
| 6) (AQL 1/S4) | M3200:   | Mechanische Prüfung / mechanical test                                   |  |

Typprüfung / Type test:

- |           |  |                                      |  |
|-----------|--|--------------------------------------|--|
| 1) M3064: | Stoßspannungsprüfung / surge voltage test: | N gegen/to N                         |  |
|           | Einstellwerte / Settings:                  | 1,2 $\mu\text{s}$ / 50 $\mu\text{s}$ | Kurvenform (waveform), $U_{P,peak} = 6,0 \text{ kV}$ |
|           | 3 Impulse im Abstand                       | t = 1s                               | mit wechselnder Polarität                            |
|           | 3 pulses in a cycle of                     |                                      | with changing polarity                               |
| 2) M3014: | $U_{P,eff} = 2,25 \text{ kV}$ ,            | t = 5 s,                             | N gegen/to N   |

Messungen nach Temperaturangleich der Prüflinge an Raumtemperatur  
Measurements after temperature balance of the test samples at room temperature

\*vorläufig/preliminary

Weitere Vorschriften:

Applicable documents:

Konstruiert, gefertigt und geprüft nach EN 50178 und erfüllt die Vorschriften.

Constructed, manufactured and tested in accordance with EN 50178 and agrees with the standards.

Parameter / Parameters::

Basisisolation / Basic insulation:	N gegen/to N	Verschmutzungsgrad 2 / pollution degree 2
a) Netzstromkreis / connected to the mains		
Überspannungskategorie / overvoltage category:		III
Bemessungsisolationsspannung / rated insulation voltage:		$U_{is,eff} / U_{is,RMS} = 600 \text{ V}$ (848 $V_{peak}$ )
Prüfspannung / test voltage:	$U_{P,eff} / U_{P,RMS} \geq 1,65 \text{ kV}$	
Stoßspanng. / surge volt.age:	$U_{P,max} / U_{P,peak} \geq 6,0 \text{ kV}$	Kurvenform (waveform): 1,2 $\mu\text{s}$ / 50 $\mu\text{s}$
Kriechstrecke / creepage:	N gegen/to N $\geq 5,5$ (3,0) mm	Isolierstoffklasse 1 (auf Bodenplatte)
	$\geq 5,5$ (3,0) mm	Isolierstoffklasse 1 (auf Kern)
		Insulation material group 1 (on base plate)
		Insulation material group 1 (on core)
Luftstrecke / clearance:	N gegen/to N $\geq 5,5 \text{ mm}$	
b) Nicht-Netzstromkreis / not connected to the mains		
Überspannungskategorie / overvoltage category:		II
Bemessungsisolationsspannung / rated insulation voltage:		$U_{is,eff} / U_{is,RMS} = 1000 \text{ V}$ (1410 $V_{peak}$ )
Prüfspannung / test voltage:	$U_{P,eff} / U_{P,RMS} \geq 2,25 \text{ kV}$	
Stoßspanng. / surge volt.age:	$U_{P,max} / U_{P,peak} \geq 6,0 \text{ kV}$	Kurvenform (waveform): 1,2 $\mu\text{s}$ / 50 $\mu\text{s}$
Kriechstrecke / creepage:	N gegen/to N $\geq 5,5$ (5,0) mm	Isolierstoffklasse 1 (auf Bodenplatte)
	$\geq 5,5$ (5,0) mm	Isolierstoffklasse 1 (auf Kern)
		Insulation material group 1 (on base plate)
		Insulation material group 1 (on core)
Luftstrecke / clearance:	N gegen/to N $\geq 5,5 \text{ mm}$	

Design: Isoliersystem gemäß UL 1446 / insulation system compliant to UL 1446: File No.: E209169 (BASF 130-1), 130°C  
Baulement-Träger, Draht und Isoliermaterialien / component fixture, wire and insulation materials: UL-gelistet / UL-listed

Hrsg.: KB-E editor	Bearb: Beichler designer	KB-PM: RKI. check	freig.: HH released
-----------------------	-----------------------------	----------------------	------------------------

K-Nr.: 25664  
 K-no.:

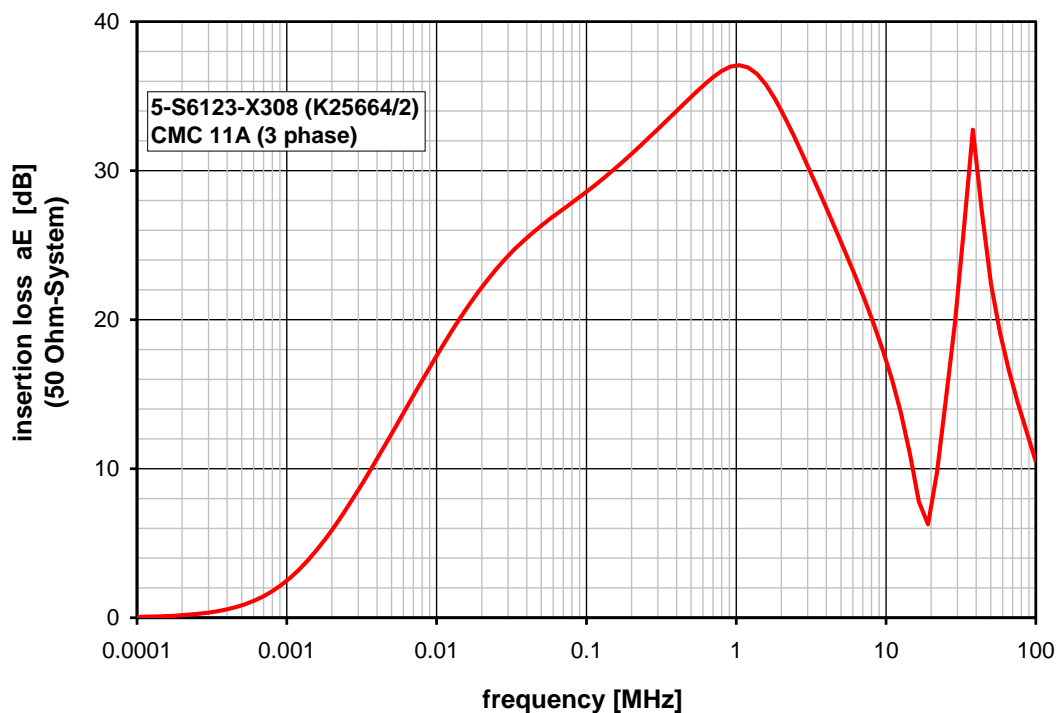
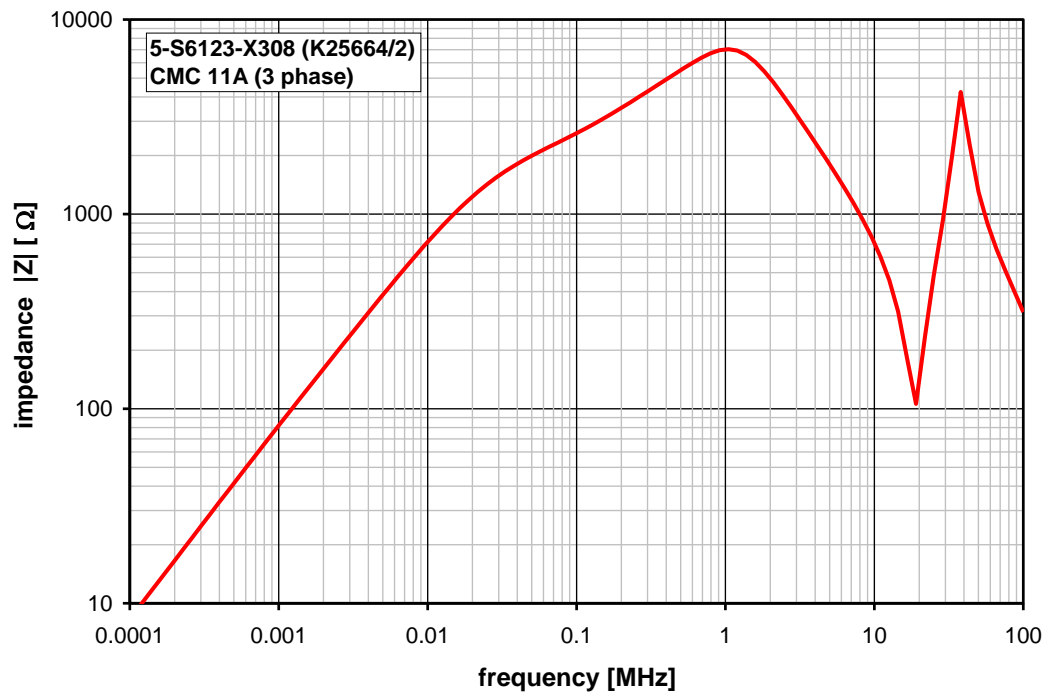
Stromkompensierte Drossel / Common Mode Choke

 Datum: 30.04.2014  
 Date:

 Kunde: Typenelement / Standard type  
 Customer

 Kd. Sach Nr.:  
 Customers part no.:

 Seite 3 von 3  
 Page of

Typische Kurven / typical characteristics :

 Hrsg.: KB-E  
 editor

 Bearb: Beichler  
 designer

 KB-PM: RKI.  
 check

 freig.: HH  
 released

## Данный компонент на территории Российской Федерации

### Вы можете приобрести в компании MosChip.

Для оперативного оформления запроса Вам необходимо перейти по данной ссылке:

<http://moschip.ru/get-element>

Вы можете разместить у нас заказ для любого Вашего проекта, будь то серийное производство или разработка единичного прибора.

В нашем ассортименте представлены ведущие мировые производители активных и пассивных электронных компонентов.

Нашей специализацией является поставка электронной компонентной базы двойного назначения, продукции таких производителей как XILINX, Intel (ex.ALTERA), Vicor, Microchip, Texas Instruments, Analog Devices, Mini-Circuits, Amphenol, Glenair.

Сотрудничество с глобальными дистрибьюторами электронных компонентов, предоставляет возможность заказывать и получать с международных складов практически любой перечень компонентов в оптимальные для Вас сроки.

На всех этапах разработки и производства наши партнеры могут получить квалифицированную поддержку опытных инженеров.

Система менеджмента качества компании отвечает требованиям в соответствии с ГОСТ Р ИСО 9001, ГОСТ РВ 0015-002 и ЭС РД 009

### Офис по работе с юридическими лицами:

105318, г.Москва, ул.Щербаковская д.3, офис 1107, 1118, ДЦ «Щербаковский»

Телефон: +7 495 668-12-70 (многоканальный)

Факс: +7 495 668-12-70 (доб.304)

E-mail: [info@moschip.ru](mailto:info@moschip.ru)

Skype отдела продаж:

moschip.ru

moschip.ru\_4

moschip.ru\_6

moschip.ru\_9