



# MLD SERIES MULTI-CHANNEL BUCK DC LED DRIVER with DALI



## Features

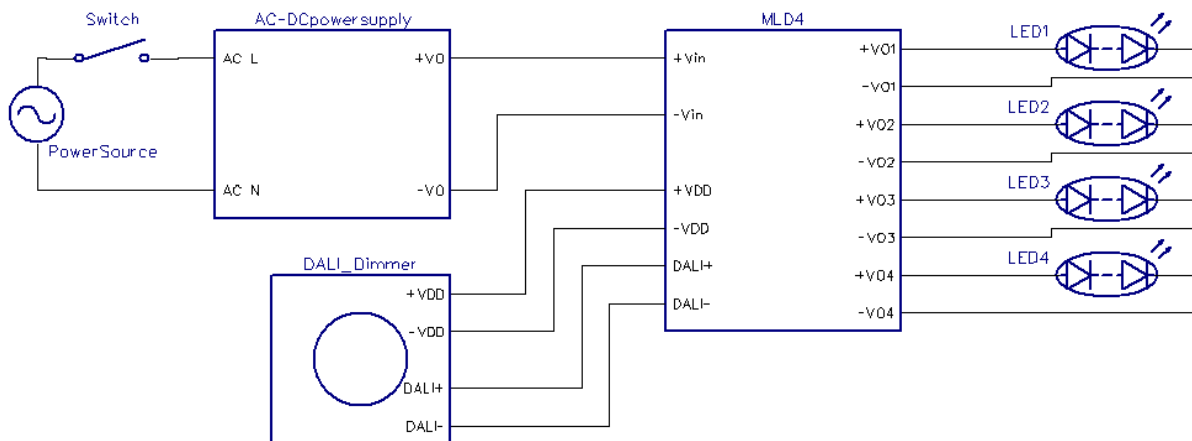
- \* Wide Input Range
- \* LED Driver Current up to 1400mA
- \* Compatible to the DALI Standard
- \* Provides Multi-channel of LED Lighting Synchronization Controls
- \* Constant Current Dimming Control (PWM mode)
- \* Option Auxiliary power



| MODEL     | Input Voltage Range | Output Operating Voltage | Output Rated Current | Output Rated Power/Channel I | Ripple and Noise (max.) Note2 | Efficiency (TYPICAL) Note3 |
|-----------|---------------------|--------------------------|----------------------|------------------------------|-------------------------------|----------------------------|
| MLD4-C070 | 4.5-60Vdc           | 2-57VDC x4               | 700mA x4             | 40W                          | 500mVpp                       | 95%                        |
| MLD4-C100 | 4.5-60Vdc           | 2-57VDC x4               | 1000mA x4            | 57W                          | 500mVpp                       | 95%                        |
| MLD4-C140 | 10-36Vdc            | 8-33VDC x4               | 1400mA x4            | 46.2W                        | 500mVpp                       | 95%                        |
| MLD6-C070 | 4.5-60Vdc           | 2-57VDC x6               | 700mA x6             | 40W                          | 500mVpp                       | 95%                        |
| MLD6-C100 | 4.5-60Vdc           | 2-57VDC x6               | 1000mA x6            | 57W                          | 500mVpp                       | 95%                        |
| MLD6-C140 | 10-36Vdc            | 8-33VDC x6               | 1400mA x6            | 46.2W                        | 500mVpp                       | 95%                        |

- Note:
1. Nominal Input Voltage: 48Vdc, 28Vdc( C140 models)
  2. Ripple and Noise are measured at rated current, Nominal Input and 36Vdc or 24Vdc (C140 models) output and 20MHz bandwidth with a 0.1uF ceramic capacitor.
  3. Measured at rated current, Nominal Input and 36Vdc or 24Vdc(C140 models) output.
  4. Acceptable customer modifications.

Example Circuit Connection of MLD4 module for driving 4 LED Luminaries



## Specifications

All specifications are Typical at nominal line , full load and 25°C unless otherwise noted

### INPUT SPECIFICATIONS:

Input Voltage ..... see table  
 Input Surge Voltage (1second) ..... 1.4A/Others ..... 50V/65Vdc max.  
 Input Filter ..... Capacitor  
 Under Voltage Lockout .. Power up ... 1.4A/Others ... 8.0Vdc/4.0Vdc typ.  
 Power down .... 1.4A/Others ..... 6.9Vdc/3.7Vdc typ.

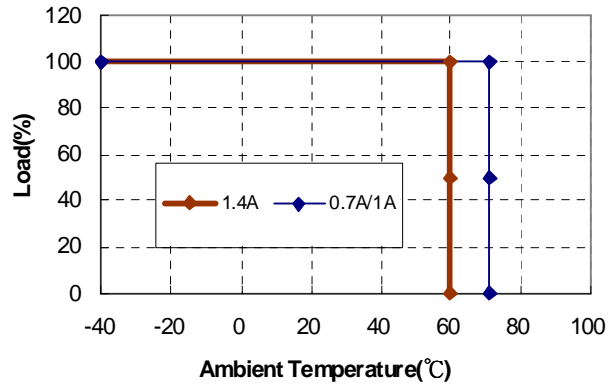
### OUTPUT SPECIFICATIONS:

Constant Current Accuracy .... (note1) ..... ±5% max.  
 Current Line Regulation ..... (note 2) ..... ±5% max.  
 Current Load Regulation ..... (note 3) ..... ±5% max.  
 Auxiliary power ..... (40Vdc>Vin>21Vdc) ..... 18Vdc/300mA  
 Short Circuit Protection ..... Constant Current with Auto Recovery  
 Start up time ..... 1.4A/Others ..... 400ms/10ms max.

### GENERAL SPECIFICATIONS:

Efficiency ..... See Table  
 Temperature Coefficient ..... ±0.05%/°C  
 Isolation voltage ..... Non-isolation  
 Switching Frequency ..... 1.4A/Others ..... 50-500KHz/300KHz typ.  
 Operating Ambient Temperature ..... -40 ~ 71°C see De-rating Curve  
 Cooling ..... Natural Convection  
 Storage Temperature..... -55 ~ 105°C  
 Operating Humidity ..... 10%~95%RH non-condensing  
 Operating Altitude ..... Sea Level to 3000m  
 Vibration ..... 0~500Hz, 2G 60min./1cycle, period for 3hours, 3 axes  
 Shock ..... 30g peak, half sine, 6 axes  
 MTBF, MIL-HDBK-217F (25°C) ..... TBD  
 Dimensions ..... 5.05x2.30x0.80 Inches(128.3x58.4x20.3 mm)  
 Weight ..... MLD4/MLD6 ..... 145/160g  
 Case Material ..... Aluminum Case

## MLD4/6 Derating Curve



### DALI Control:

Output Current Range ..... 10%-100%

### SAFETY AND EMISSIONS:

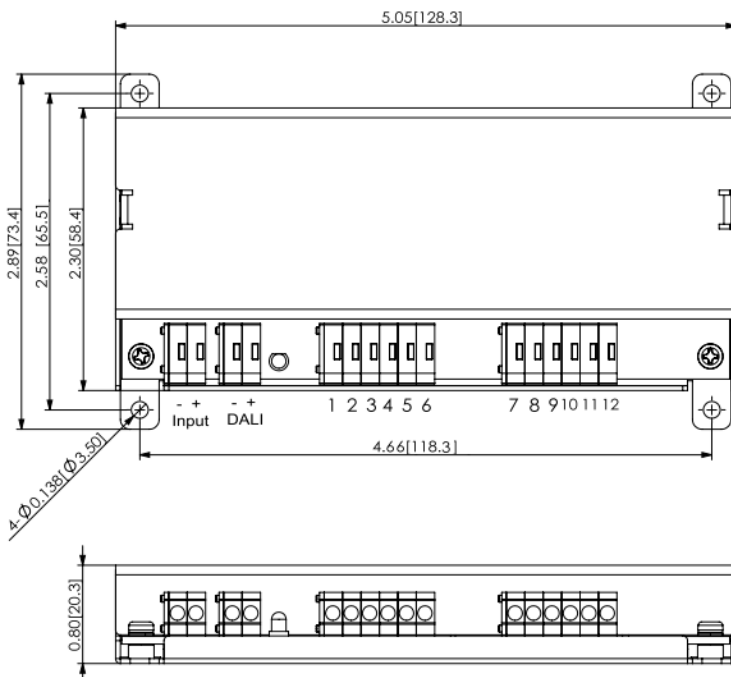
EMI Meet ..... EN55015 Class B  
 EMS Meet ..... EN61547, EN61000-4-2,3,4,6,8

### NOTE:

- 3V < Vin-Vout < 30Vdc. to keep current accuracy.
- Current line regulation is measured from high line to low line.
- Current load regulation is measured from high to low operating voltage.
- Suffix "A" to the model number with Aux. power for MLD4 only.

### Mechanical Specification

All Dimensions are in inches[mm]  
 Tolerances : Inches : x.xx=±0.02,x.xxx=±0.010  
 Millimeters : x.x=±0.5,x.xx=±0.25



| PIN CONNECTION |                 |                 |                 |
|----------------|-----------------|-----------------|-----------------|
| Pin            | MLD4-CXXX       | MLD4-CXXXA      | MLD6-CXXX       |
| 1              | V <sub>1-</sub> | V <sub>1-</sub> | V <sub>1-</sub> |
| 2              | V <sub>1+</sub> | V <sub>1+</sub> | V <sub>1+</sub> |
| 3              | V <sub>2-</sub> | V <sub>2-</sub> | V <sub>2-</sub> |
| 4              | V <sub>2+</sub> | V <sub>2+</sub> | V <sub>2+</sub> |
| 5              | NC              | NC              | V <sub>3-</sub> |
| 6              | NC              | NC              | V <sub>3+</sub> |
| 7              | NC              | AUX.-           | V <sub>4-</sub> |
| 8              | NC              | AUX.+           | V <sub>4+</sub> |
| 9              | V <sub>3-</sub> | V <sub>3-</sub> | V <sub>5-</sub> |
| 10             | V <sub>3+</sub> | V <sub>3+</sub> | V <sub>5+</sub> |
| 11             | V <sub>4-</sub> | V <sub>4-</sub> | V <sub>6-</sub> |
| 12             | V <sub>4+</sub> | V <sub>4+</sub> | V <sub>6+</sub> |

## Данный компонент на территории Российской Федерации

### Вы можете приобрести в компании MosChip.

Для оперативного оформления запроса Вам необходимо перейти по данной ссылке:

<http://moschip.ru/get-element>

Вы можете разместить у нас заказ для любого Вашего проекта, будь то серийное производство или разработка единичного прибора.

В нашем ассортименте представлены ведущие мировые производители активных и пассивных электронных компонентов.

Нашей специализацией является поставка электронной компонентной базы двойного назначения, продукции таких производителей как XILINX, Intel (ex.ALTERA), Vicor, Microchip, Texas Instruments, Analog Devices, Mini-Circuits, Amphenol, Glenair.

Сотрудничество с глобальными дистрибьюторами электронных компонентов, предоставляет возможность заказывать и получать с международных складов практически любой перечень компонентов в оптимальные для Вас сроки.

На всех этапах разработки и производства наши партнеры могут получить квалифицированную поддержку опытных инженеров.

Система менеджмента качества компании отвечает требованиям в соответствии с ГОСТ Р ИСО 9001, ГОСТ РВ 0015-002 и ЭС РД 009

### Офис по работе с юридическими лицами:

105318, г.Москва, ул.Щербаковская д.3, офис 1107, 1118, ДЦ «Щербаковский»

Телефон: +7 495 668-12-70 (многоканальный)

Факс: +7 495 668-12-70 (доб.304)

E-mail: [info@moschip.ru](mailto:info@moschip.ru)

Skype отдела продаж:

moschip.ru

moschip.ru\_4

moschip.ru\_6

moschip.ru\_9