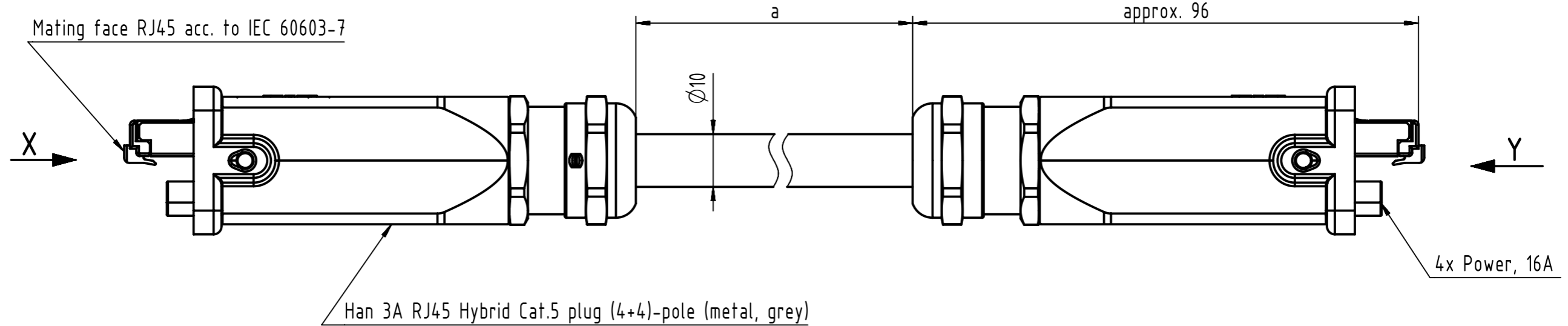


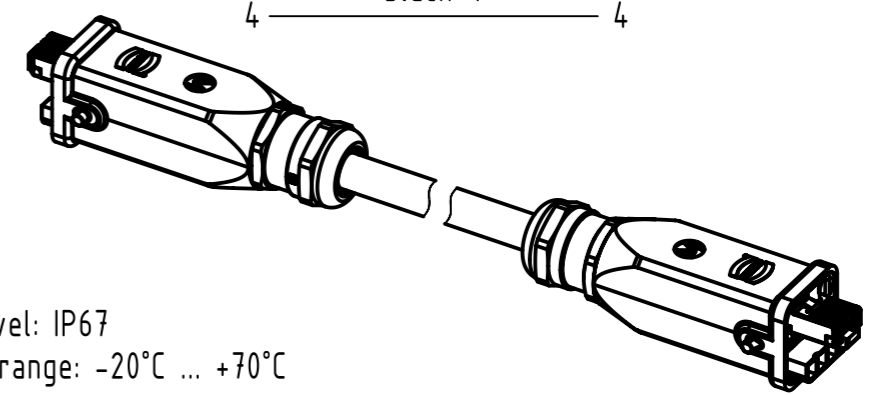
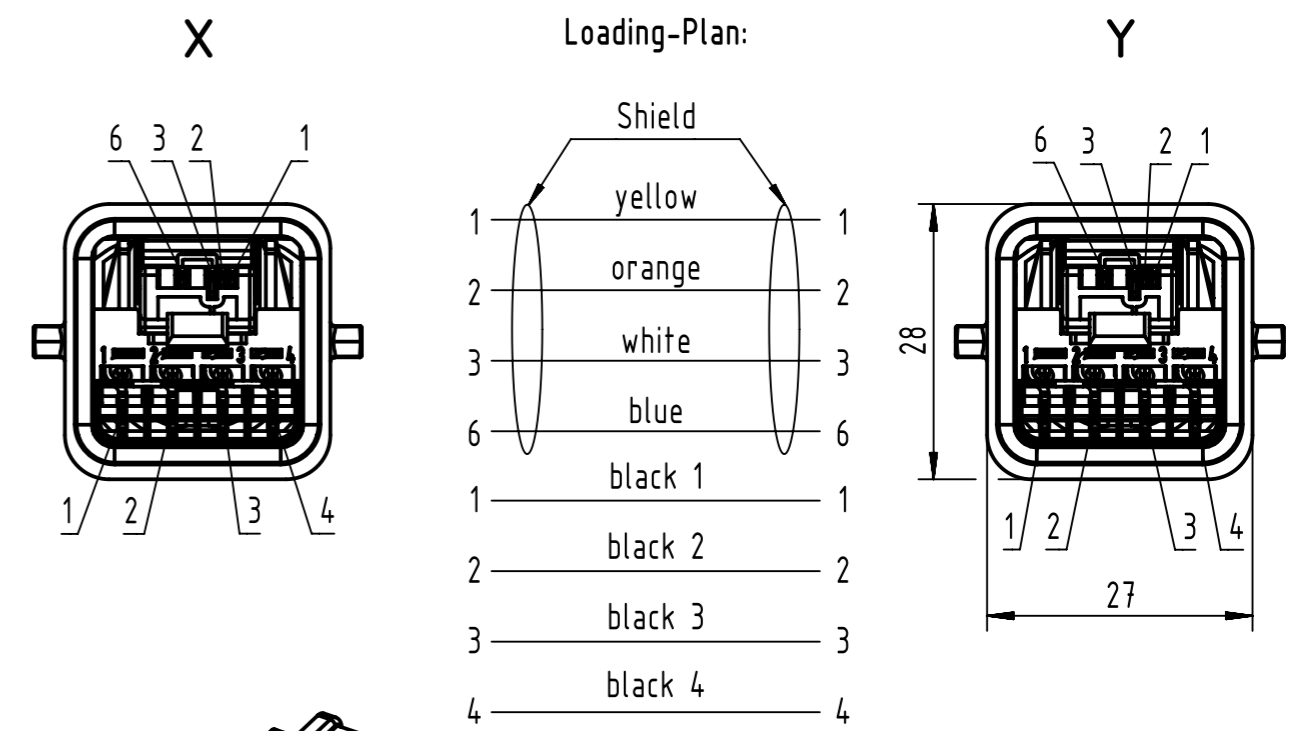
Connector Location A

Connector Location B



C	23	09457151383		100
	22	09457151382		90
	21	09457151381		80
	20	09457151380		70
	19	09457151379		60
	18	09457151378		50
	17	09457151377		40
	16	09457151376		30
D	15	09457151385		25
	14	09457151375		20
	13	09457151374		15
	12	09457151373		10
	11	09457151372		9
	10	09457151371		8
	9	09457151370		7
E	8	09457151369		6
	7	09457151368		5
	6	09457151367		4
	5	09457151366		3
	4	09457151365		2
	3	09457151364		1.5
	2	09457151363		1
	1	09457151362		0.5
F	Cont. no.	Part no.	Type of cable	Dim. a[m]

RJ45 Ethernet Hybrid cable,  
4xAWG22/7 + 4x1.5mm<sup>2</sup>,  
Cat.5, FRNC, green



Protection level: IP67  
Temperature range: -20°C ... +70°C

	All rights reserved		Created by COSTEA		Inspected by COSTEA		Standardisation MUNTEANV		Date 2017-12-11		State Final Release	
	Department HCS - RO		Title Han 3A RJ45 Hybrid Cable Assembly		Doc-Key / ECM-Nr. 100173949/UGD/003/D 500000128829		Rev. D		Page 1/1			
HARTING Customised Solutions D-32339 Espelkamp			Type TB		Number 094571513XX							

# Mouser Electronics

Authorized Distributor

Click to View Pricing, Inventory, Delivery & Lifecycle Information:

[HARTING:](#)

[09457151366](#) [09457151368](#) [09457151373](#) [09457151375](#) [09457151364](#) [09457151379](#)

## Данный компонент на территории Российской Федерации

### Вы можете приобрести в компании MosChip.

Для оперативного оформления запроса Вам необходимо перейти по данной ссылке:

<http://moschip.ru/get-element>

Вы можете разместить у нас заказ для любого Вашего проекта, будь то серийное производство или разработка единичного прибора.

В нашем ассортименте представлены ведущие мировые производители активных и пассивных электронных компонентов.

Нашей специализацией является поставка электронной компонентной базы двойного назначения, продукции таких производителей как XILINX, Intel (ex.ALTERA), Vicor, Microchip, Texas Instruments, Analog Devices, Mini-Circuits, Amphenol, Glenair.

Сотрудничество с глобальными дистрибьюторами электронных компонентов, предоставляет возможность заказывать и получать с международных складов практически любой перечень компонентов в оптимальные для Вас сроки.

На всех этапах разработки и производства наши партнеры могут получить квалифицированную поддержку опытных инженеров.

Система менеджмента качества компании отвечает требованиям в соответствии с ГОСТ Р ИСО 9001, ГОСТ РВ 0015-002 и ЭС РД 009

### Офис по работе с юридическими лицами:

105318, г.Москва, ул.Щербаковская д.3, офис 1107, 1118, ДЦ «Щербаковский»

Телефон: +7 495 668-12-70 (многоканальный)

Факс: +7 495 668-12-70 (доб.304)

E-mail: [info@moschip.ru](mailto:info@moschip.ru)

Skype отдела продаж:

moschip.ru

moschip.ru\_4

moschip.ru\_6

moschip.ru\_9