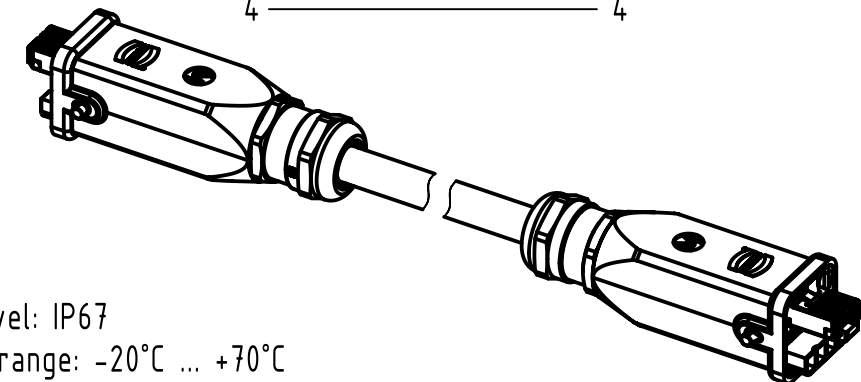
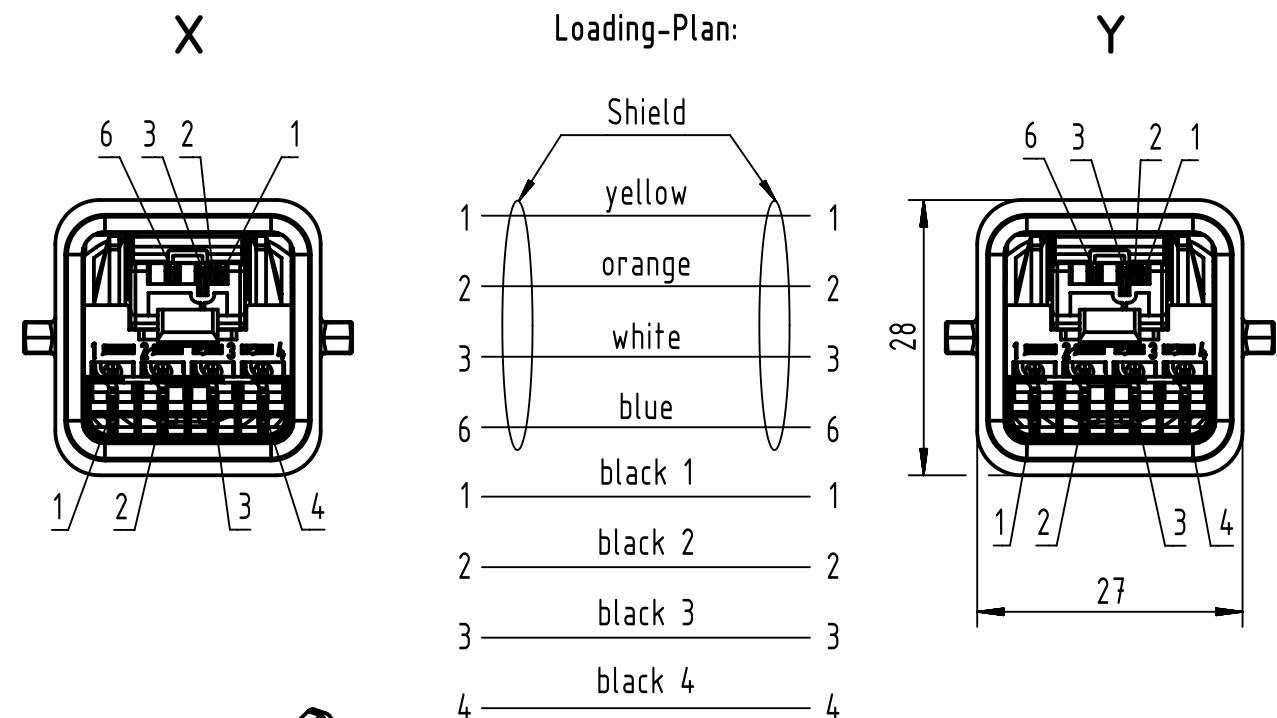
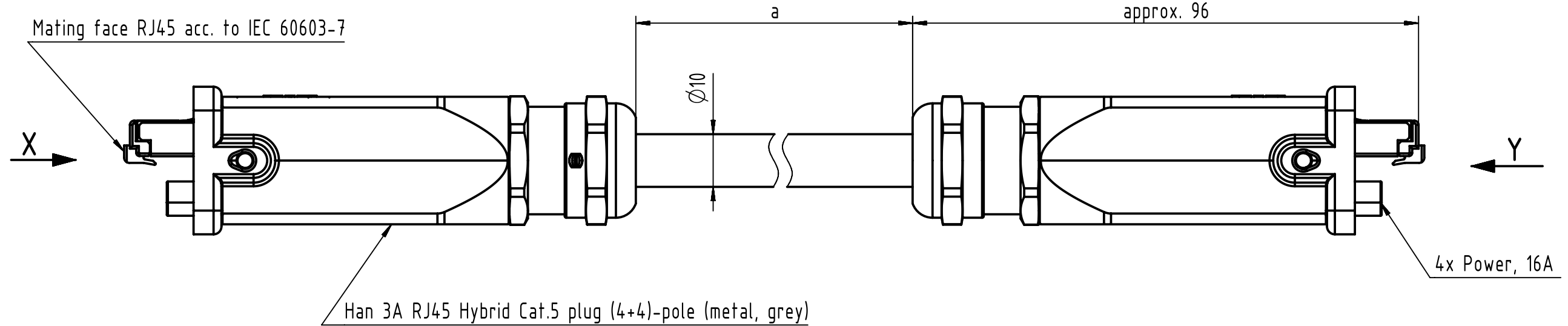


Connector Location A

Connector Location B



Protection level: IP67
Temperature range: -20°C ... +70°C

Cont. no.	Part no.	Type of cable	Dim. a[m]
23	09457151383	RJ45 Ethernet Hybrid cable, 4xAWG22/7 + 4x1.5mm ² , Cat.5, FRNC, green	100
22	09457151382		90
21	09457151381		80
20	09457151380		70
19	09457151379		60
18	09457151378		50
17	09457151377		40
16	09457151376		30
15	09457151385		25
14	09457151375		20
13	09457151374		15
12	09457151373		10
11	09457151372		9
10	09457151371		8
9	09457151370		7
8	09457151369		6
7	09457151368		5
6	09457151367		4
5	09457151366		3
4	09457151365		2
3	09457151364		1.5
2	09457151363		1
1	09457151362		0.5

		All rights reserved Department HCS - RO		Created by COSTEA		Inspected by COSTEA		Standardisation MUNTEANV		Date 2017-12-11		State Final Release	
HARTING Customised Solutions D-32339 Espelkamp				Title Han 3A RJ45 Hybrid Cable Assembly				Doc-Key / ECM-Nr. 100173949/UGD/003/D 500000128829					
Type TB		Number 094571513XX		Rev. D		Page 1/1							

Mouser Electronics

Authorized Distributor

Click to View Pricing, Inventory, Delivery & Lifecycle Information:

[HARTING:](#)

[09457151366](#) [09457151368](#) [09457151373](#) [09457151375](#) [09457151364](#) [09457151379](#)

Данный компонент на территории Российской Федерации

Вы можете приобрести в компании MosChip.

Для оперативного оформления запроса Вам необходимо перейти по данной ссылке:

<http://moschip.ru/get-element>

Вы можете разместить у нас заказ для любого Вашего проекта, будь то серийное производство или разработка единичного прибора.

В нашем ассортименте представлены ведущие мировые производители активных и пассивных электронных компонентов.

Нашей специализацией является поставка электронной компонентной базы двойного назначения, продукции таких производителей как XILINX, Intel (ex.ALTERA), Vicor, Microchip, Texas Instruments, Analog Devices, Mini-Circuits, Amphenol, Glenair.

Сотрудничество с глобальными дистрибьюторами электронных компонентов, предоставляет возможность заказывать и получать с международных складов практически любой перечень компонентов в оптимальные для Вас сроки.

На всех этапах разработки и производства наши партнеры могут получить квалифицированную поддержку опытных инженеров.

Система менеджмента качества компании отвечает требованиям в соответствии с ГОСТ Р ИСО 9001, ГОСТ РВ 0015-002 и ЭС РД 009

Офис по работе с юридическими лицами:

105318, г.Москва, ул.Щербаковская д.3, офис 1107, 1118, ДЦ «Щербаковский»

Телефон: +7 495 668-12-70 (многоканальный)

Факс: +7 495 668-12-70 (доб.304)

E-mail: info@moschip.ru

Skype отдела продаж:

moschip.ru

moschip.ru_4

moschip.ru_6

moschip.ru_9