

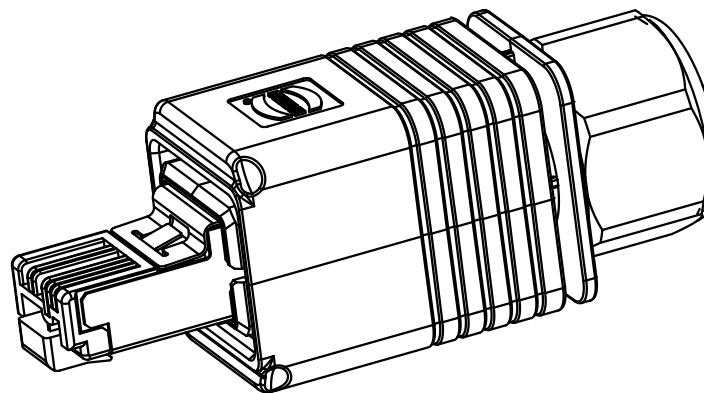
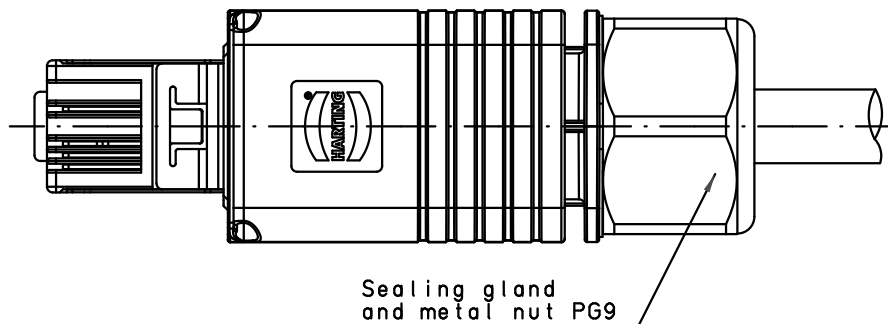
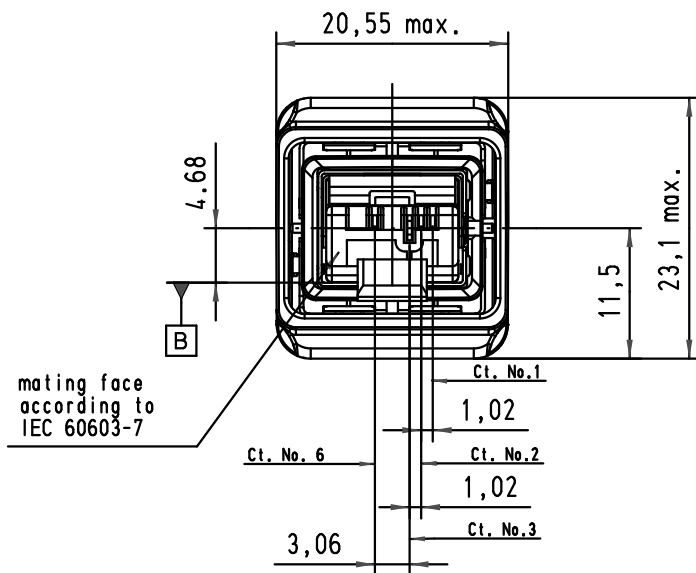
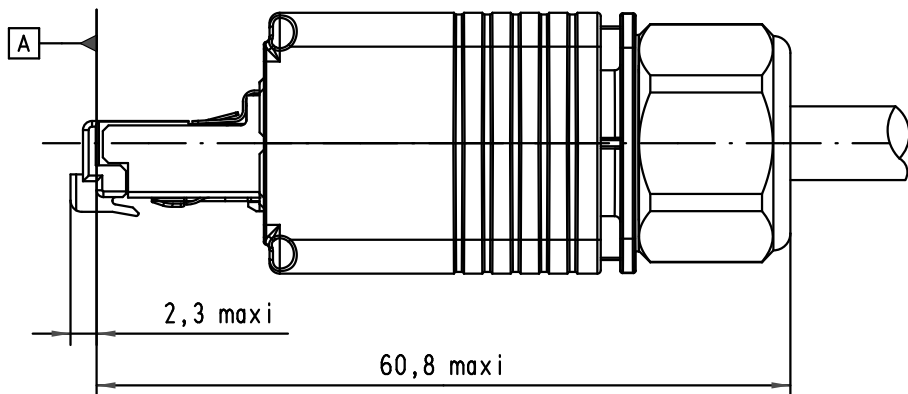
5

4

3



2

1



Plug according to IEC 61076-3-106 Variant 4

Cable diameter : 4.9 to 8.6mm
 AWG 22 to AWG 23 Solid &
 AWG 22 to AWG 24 Stranded
 With wires O.D max. 1.6mm.

						 All Dim. in mm Orig. Size DIN A 4	HARTING PushPull Metal RJ45 IP65/67 Shielded Plug Cat.5 4 data contacts	Maßstab/ Scale 3:2		
				Detail.	27/01/09				BD	
				Insp.						
				Stand.						
				HARTING EURL F-95972 Paris				TB 09 45 195 1100	Blatt/ Page 1 / 1	
09 45 195 1100	Au: 1.27 µm over nickel	35643	27/01/09	BD	Part Number	Data contact plating				Mod.

A

B

C

D

Данный компонент на территории Российской Федерации

Вы можете приобрести в компании MosChip.

Для оперативного оформления запроса Вам необходимо перейти по данной ссылке:

<http://moschip.ru/get-element>

Вы можете разместить у нас заказ для любого Вашего проекта, будь то серийное производство или разработка единичного прибора.

В нашем ассортименте представлены ведущие мировые производители активных и пассивных электронных компонентов.

Нашей специализацией является поставка электронной компонентной базы двойного назначения, продукции таких производителей как XILINX, Intel (ex.ALTERA), Vicor, Microchip, Texas Instruments, Analog Devices, Mini-Circuits, Amphenol, Glenair.

Сотрудничество с глобальными дистрибьюторами электронных компонентов, предоставляет возможность заказывать и получать с международных складов практически любой перечень компонентов в оптимальные для Вас сроки.

На всех этапах разработки и производства наши партнеры могут получить квалифицированную поддержку опытных инженеров.

Система менеджмента качества компании отвечает требованиям в соответствии с ГОСТ Р ИСО 9001, ГОСТ РВ 0015-002 и ЭС РД 009

Офис по работе с юридическими лицами:

105318, г.Москва, ул.Щербаковская д.3, офис 1107, 1118, ДЦ «Щербаковский»

Телефон: +7 495 668-12-70 (многоканальный)

Факс: +7 495 668-12-70 (доб.304)

E-mail: info@moschip.ru

Skype отдела продаж:

moschip.ru

moschip.ru_4

moschip.ru_6

moschip.ru_9