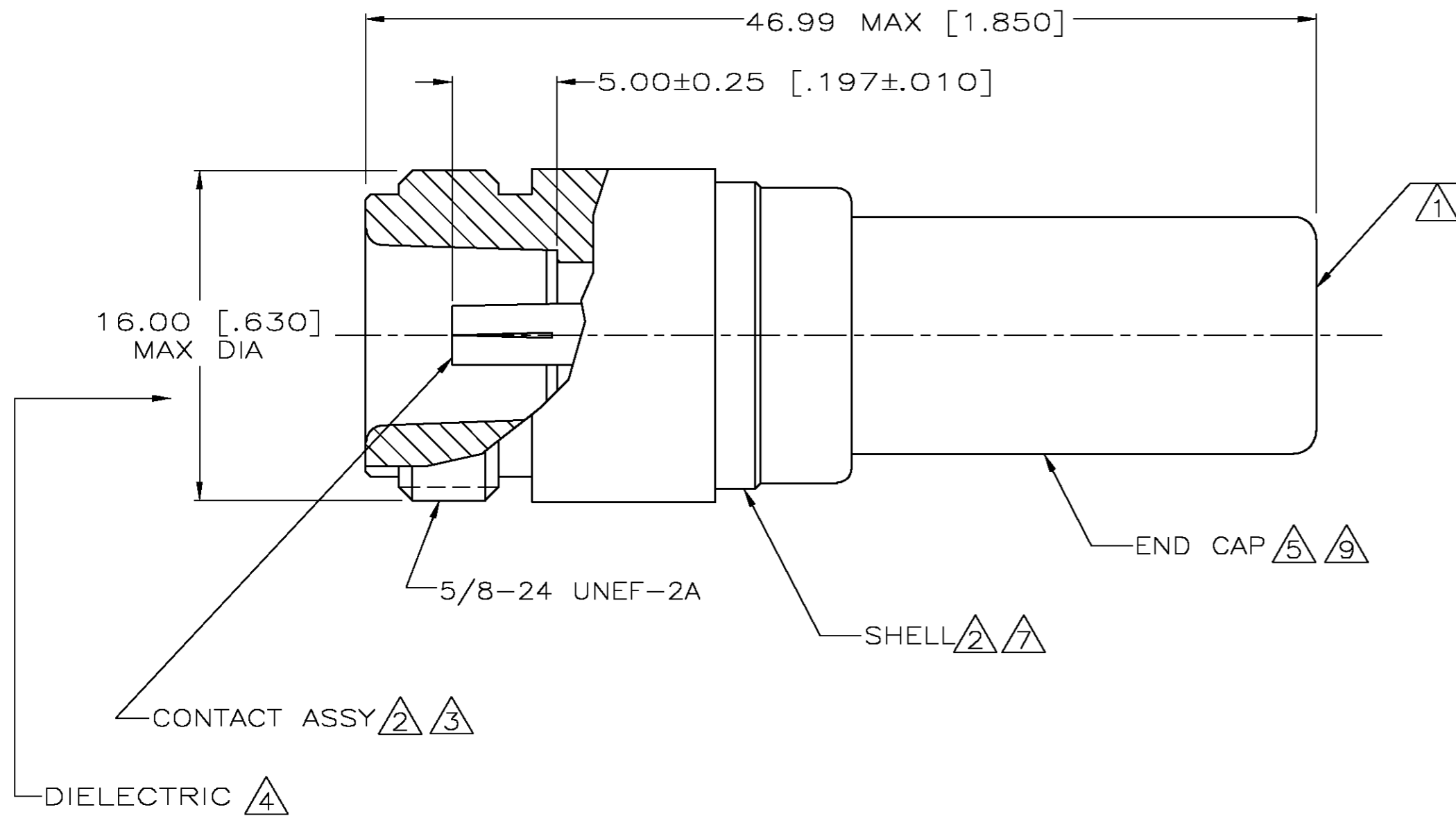


THIS DRAWING IS UNPUBLISHED. RELEASED FOR PUBLICATION
 © COPYRIGHT BY TYCO ELECTRONICS CORPORATION. ALL RIGHTS RESERVED.

LOC	DIST	REVISIONS			
P	LTR	DESCRIPTION	DATE	DWN	APVD
AJ	16	J	PER EC OS14-0181-04	16DEC04	GM GM



- ① STEEL STAMP 500, 1W, CHARACTERS, THIS SURFACE
- ② BRASS PER QQ-B-626
- ③ BERYLLIUM COPPER PER QQ-C-530
- ④ PTFE PER MIL-P-19468
- ⑤ COPPER PER QQ-C-576
- ⑥ SILVER PL PER QQ-S-365, 2.54µm [.000100] MIN THK
- ⑦ NICKEL PL PER QQ-N-290, 2.54µm [.000100] MIN THK
- ⑧ GOLD PL PER MIL-G-45204, 2.54µm [.000100] MIN THK
- ⑨ TIN PLATE PER ASTM-B-545, 2.54µm [.000100] MIN THK
- ⑩ SEE SEPERATE RESTRICTED CUSTOMER DRAWING WITH THIS PART NUMBER
- ⑪ SAME AS 227997-3 EXCEPT PACKAGED 10 PER BOX

SUPSD BY 227997-2	⑪	-	227997-5
SUPSD BY 227997-1	⑩	-	227997-4
SUPSD BY 227997-1	⑩	-	227997-3
OBSOLETE	⑥		227997-2
	⑧		227997-1
CONTACT FINISH		PART NUMBER	

THIS DRAWING IS A CONTROLLED DOCUMENT.		DWN	M. SNEED	4-24-91	Tyco Electronics Corporation Harrisburg, PA 17105-3608
DIMENSIONS: INCHES		CHK	R. HENRY	4-24-91	
TOLERANCES UNLESS OTHERWISE SPECIFIED:		APVD	R. HENRY	4-24-91	
0 PLC ± - 1 PLC ± - 2 PLC ± - 3 PLC ± - 4 PLC ± - ANGLES ± -		PRODUCT SPEC	-		
MATERIAL	NOTES 2 THRU 5	FINISH	NOTES 6 THRU 9	WEIGHT	-
-		-		SCALE	4:1
-		-		SHEET	1 OF 1
-		-		REV	J

Данный компонент на территории Российской Федерации

Вы можете приобрести в компании MosChip.

Для оперативного оформления запроса Вам необходимо перейти по данной ссылке:

<http://moschip.ru/get-element>

Вы можете разместить у нас заказ для любого Вашего проекта, будь то серийное производство или разработка единичного прибора.

В нашем ассортименте представлены ведущие мировые производители активных и пассивных электронных компонентов.

Нашей специализацией является поставка электронной компонентной базы двойного назначения, продукции таких производителей как XILINX, Intel (ex.ALTERA), Vicor, Microchip, Texas Instruments, Analog Devices, Mini-Circuits, Amphenol, Glenair.

Сотрудничество с глобальными дистрибьюторами электронных компонентов, предоставляет возможность заказывать и получать с международных складов практически любой перечень компонентов в оптимальные для Вас сроки.

На всех этапах разработки и производства наши партнеры могут получить квалифицированную поддержку опытных инженеров.

Система менеджмента качества компании отвечает требованиям в соответствии с ГОСТ Р ИСО 9001, ГОСТ РВ 0015-002 и ЭС РД 009

Офис по работе с юридическими лицами:

105318, г.Москва, ул.Щербаковская д.3, офис 1107, 1118, ДЦ «Щербаковский»

Телефон: +7 495 668-12-70 (многоканальный)

Факс: +7 495 668-12-70 (доб.304)

E-mail: info@moschip.ru

Skype отдела продаж:

moschip.ru

moschip.ru_4

moschip.ru_6

moschip.ru_9