

SAFETY ORGANIZATION(S).

THIS FILTER HAS BEEN FORMALLY RECOGNIZED, CERTIFIED OR APPROVED BY THE LISTED AGENCY. THEREFORE, ALL TEST/REQUIREMENTS SPECIFIED IN THE LATEST REVISION OF THE FOLLOWING AGENCY STANDARDS HAVE BEEN MET.

UL RECOGNIZED  
UL 1283  
CSA CERTIFIED  
CSA 22-2, NO. 0, 0.4, 8  
VDE APPROVED  
VDE 565-3  
SEV APPROVED  
SEV 1055/TP1977/5.1.1

OPERATING SPECIFICATIONS.

LINE VOLTAGE/CURRENT,  
3 AMP., 120/250 VAC  
3 AMP./40°C, 250 VAC  
50-60Hz  
40°C  
.25mA at 120V 60 Hz  
.40 mA at 250V 50 Hz  
OPERATING AMBIENT TEMP. RANGE,  
-10°C TO +40°C @ RATED CURRENT, I<sub>r</sub>  
IN AN AMBIENT, T<sub>a</sub>, HIGHER THAN 40°C, THE MAXIMUM OPERATING CURRENT, I<sub>o</sub>, IS AS FOLLOWS:  
 $I_o = I_r \sqrt{\frac{85 - T_a}{45}}$

RELIABILITY SPECIFICATIONS.

STORAGE TEMPERATURE,  
-40°C TO +85°C  
HUMIDITY,  
21 DAYS @ 40°C 95% RH  
CURRENT OVERLOAD TEST,  
6 TIMES RATED CURRENT FOR 8 SECONDS

TEST SPECIFICATIONS.

INDUCTANCE,  
14.12 mH NOMINAL  
CAPACITANCE, (MEASURED @ 1 KHz, 0.25 VAC MAX., 25°C ±1°C)  
LINE TO GROUND,  
.0056µF ±20%  
LINE TO LINE,  
.811µF ±20%  
DISCHARGE RESISTOR,  
330 KΩ  
LINE/GROUND AND LINE/LINE  
INSULATION RESISTANCE  
6000 MΩ (MIN) AT 100 VDC  
(W/O DISCHARGE RESISTOR)  
20°C AND 50% RH

RECOMMENDED RECEIVING INSPECTION HIPOP.

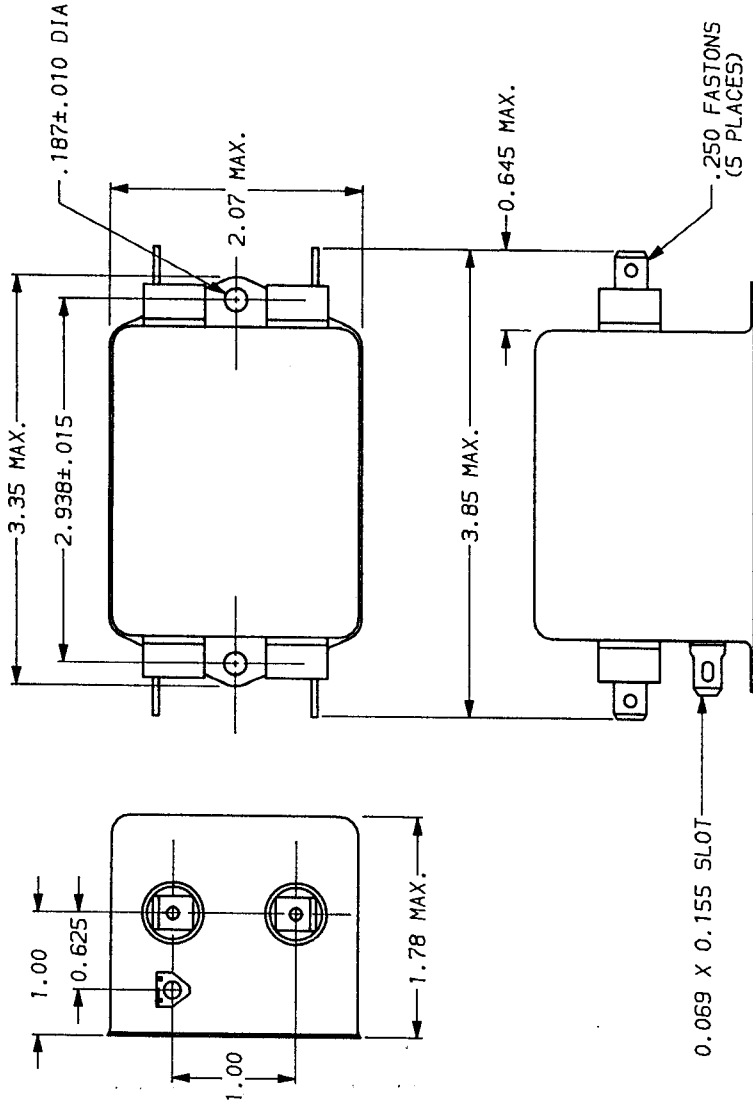
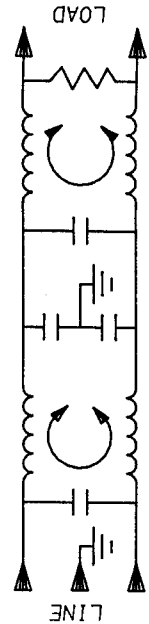
2250 VDC FOR 1 MINUTE  
1450 VDC FOR 1 MINUTE

FILTER APPROVAL:

THE BEST WAY TO SELECT AND QUALIFY A FILTER IS FOR YOUR ENGINEERING TO TEST THE UNIT IN YOUR EQUIPMENT.

50Ω - 50Ω (MINIMUM) INSERTION LOSS						
FREQUENCY MHz	.01, .04, .05, .06, .15, .5	10	20	30		
COMMON dB	12, 2, 10, 18, 58, 65, 65, 62, 55, 35					
DIFF. dB	1, 3, 3, 4, 36, 65, 65, 58, 58					

This document is proprietary to CORCOM INC. and is not to be reproduced nor used for manufacturing purposes except on CORCOM's order or prior written consent.



TOLERANCE EXCEPT AS NOTED  
DECIMAL: .XXX .XX .X ANGLES  
ENGLISH: ±.025  
METRIC: ±  
MATERIAL:  
AS SUPPLIED

FINISH:  
AS SUPPLIED

**corcom**  
LIBERTYVILLE, IL 60048  
**POWER LINE FILTER**

SCALE DATE 9-12-89  
REV. NTS  
DRAWN BY TDL  
ORIGINATOR CM  
DWG. NO. 3EP1.08  
REV. 08

## Данный компонент на территории Российской Федерации

### Вы можете приобрести в компании MosChip.

Для оперативного оформления запроса Вам необходимо перейти по данной ссылке:

<http://moschip.ru/get-element>

Вы можете разместить у нас заказ для любого Вашего проекта, будь то серийное производство или разработка единичного прибора.

В нашем ассортименте представлены ведущие мировые производители активных и пассивных электронных компонентов.

Нашей специализацией является поставка электронной компонентной базы двойного назначения, продукции таких производителей как XILINX, Intel (ex.ALTERA), Vicor, Microchip, Texas Instruments, Analog Devices, Mini-Circuits, Amphenol, Glenair.

Сотрудничество с глобальными дистрибьюторами электронных компонентов, предоставляет возможность заказывать и получать с международных складов практически любой перечень компонентов в оптимальные для Вас сроки.

На всех этапах разработки и производства наши партнеры могут получить квалифицированную поддержку опытных инженеров.

Система менеджмента качества компании отвечает требованиям в соответствии с ГОСТ Р ИСО 9001, ГОСТ РВ 0015-002 и ЭС РД 009

### Офис по работе с юридическими лицами:

105318, г.Москва, ул.Щербаковская д.3, офис 1107, 1118, ДЦ «Щербаковский»

Телефон: +7 495 668-12-70 (многоканальный)

Факс: +7 495 668-12-70 (доб.304)

E-mail: [info@moschip.ru](mailto:info@moschip.ru)

Skype отдела продаж:

moschip.ru

moschip.ru\_4

moschip.ru\_6

moschip.ru\_9