
**Feature -**

- SPST
- mini in dimension
- bi-color LED illuminated available
- SMT, right angle, and vertical PCB terminal

**Application -**

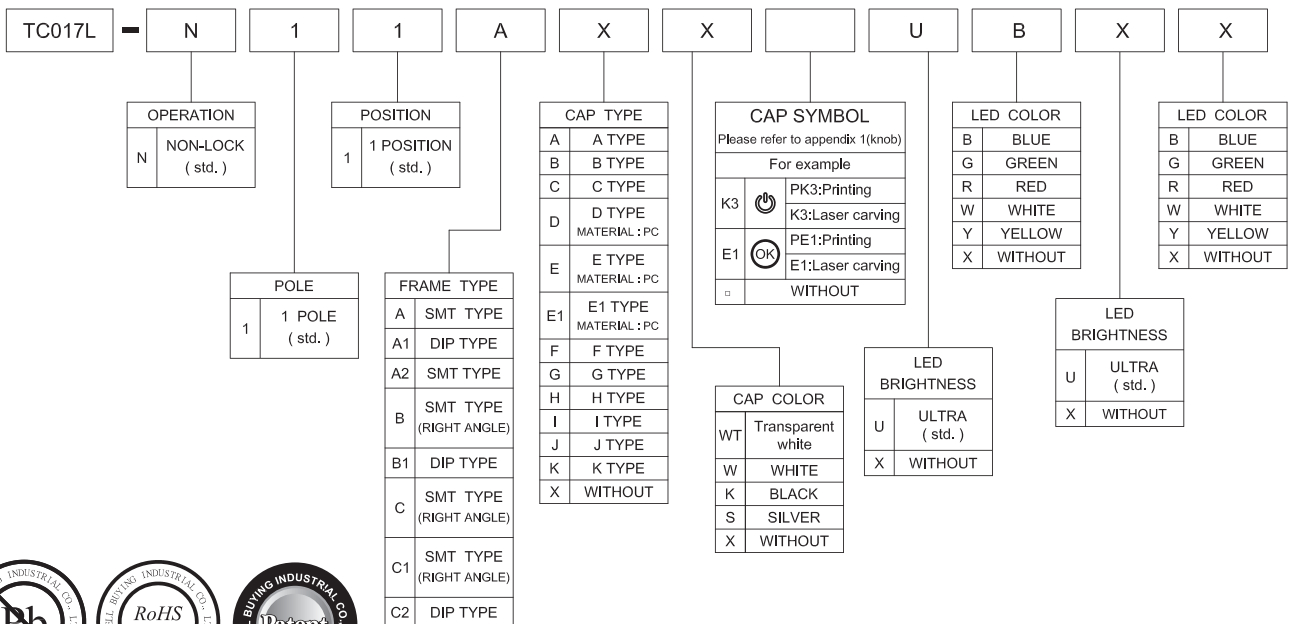
- consumer products
- computer products
- instrumentation
- communication equipments

**SPECIFICATIONS**

SWITCH SPECIFICATIONS	
POLE - POSITION	Momentary action , SPST
CONTACT RATING	MAX. : 12 V DC , 50 mA MIN. : 1 V DC , 50 $\mu$ A
CONTACT RESISTANCE	500 m $\Omega$ MAX. 5 V DC ; 10 mA , by Method of Voltage DROP
INSULATION RESISTANCE	100 M $\Omega$ MIN. 100 V DC for 1 minute
DIELECTRIC STRENGTH	Breakdown is not Allowable ; 250 V AC for 1 Minute
OPERATING FORCE	160 $\pm$ 50 gf
OPERATING LIFE	100,000 cycles
OPERATING TEMPERATURE RANGE	-20 $^{\circ}$ C ~ 70 $^{\circ}$ C
TOTAL TRAVEL	0.2 $\pm$ 0.10 mm

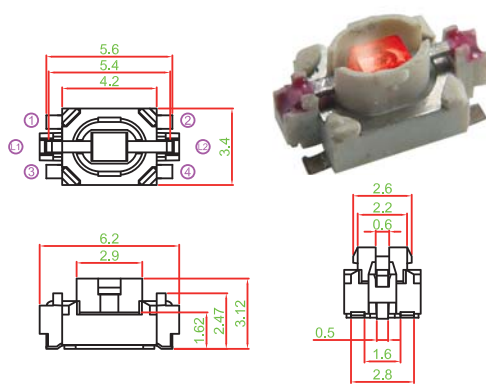
LED SPECIFICATIONS		Unit	Value / LED Color			
			Blue	Green	Red	Yellow
ATTENTION  LEDs are Electrostatic Sensitive devices						
FORWARD CURRENT	If	mA	20	20	20	20
REVERSE VOLTAGE	Vr	V	5.0	5.0	5.0	5.0
REVERSE CURRENT	Ir	$\mu$ A	10	10	10	10
FORWARD VOLTAGE@20mA	Vf	V	3.5-3.8	2.0-2.5	2.0-2.5	2.0-2.5
LUMINOUS INTENSITY@20mA	Iv	mcd	45	20	80	80

Physical and electrical information of LED will be provided upon customer's request on switches .

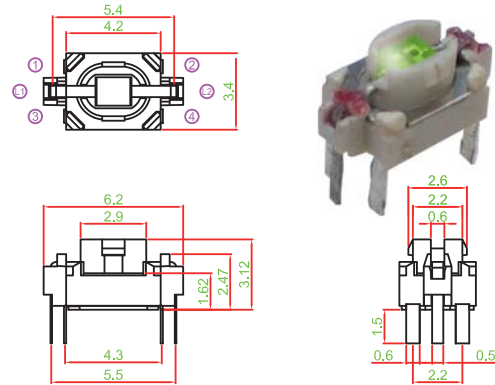
**HOW TO ORDER**


▶ DIMENSION

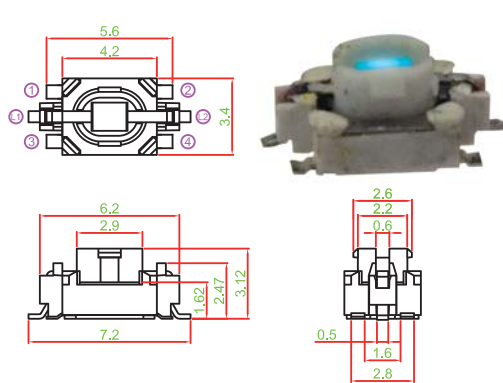
TC017L-N11AXX□□□□



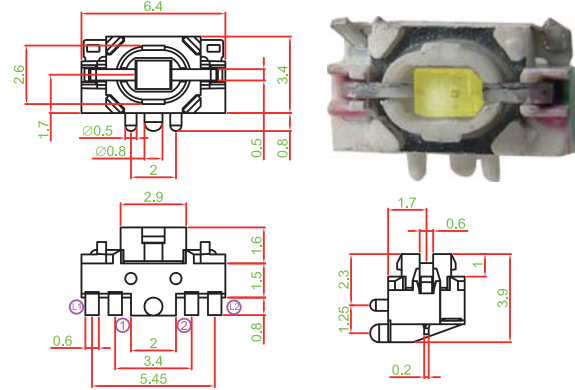
TC017L-N11A1XX□□□□



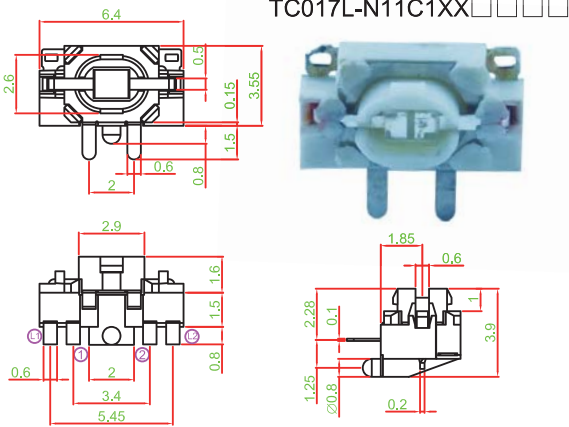
TC017L-N11A2XX□□□□



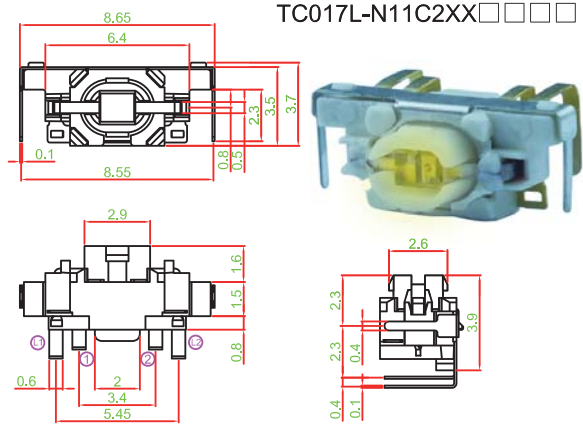
TC017L-N11CXX□□□□



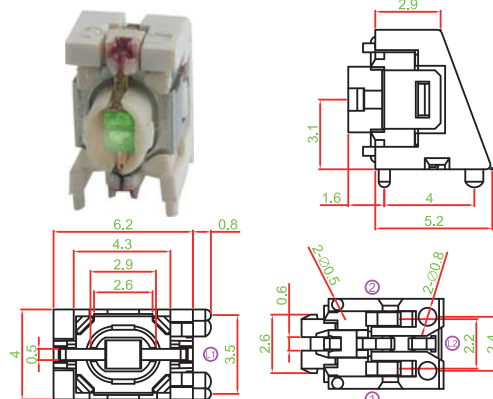
TC017L-N11C1XX□□□□



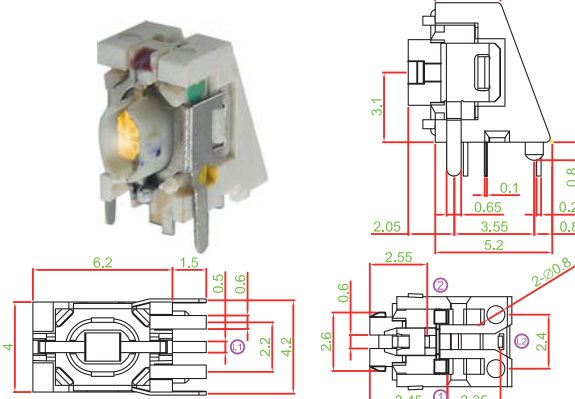
TC017L-N11C2XX□□□□



TC017L-N11BXX□□□□



TC017L-N11B1XX□□□□



▶ KNOB TYPE OPTION			
<b>A TYPE</b> 	<b>B TYPE</b> 	<b>C TYPE</b> 	
<b>D&amp;F TYPE</b> 	<b>E&amp;G TYPE</b> 	<b>E1 TYPE</b> 	
<b>H TYPE</b> 	<b>I TYPE</b> 	<b>J TYPE</b> 	<b>K TYPE</b> 
▶ CIRCUIT		▶ P.C.B. LAYOUT	
<b>FRAME : A</b> 	<b>FRAME : B, C</b> 	<b>FRAME : A</b> 	<b>FRAME : A1</b> 
		<b>FRAME : A2</b> 	<b>FRAME : C2</b> 
		<b>FRAME : B</b> 	<b>FRAME : C1</b> 
		<b>FRAME : B1</b> 	<b>FRAME : C</b> 
▶ MATERIAL			
<ul style="list-style-type: none"> <li>■ COVER : SUS</li> <li>■ ACTUATOR : PA</li> <li>■ BASE : LCP</li> <li>■ CAP : PC , SILICONE</li> <li>■ TERMINAL : BRASS SILVER PLATING</li> </ul>			

## Данный компонент на территории Российской Федерации

### Вы можете приобрести в компании MosChip.

Для оперативного оформления запроса Вам необходимо перейти по данной ссылке:

<http://moschip.ru/get-element>

Вы можете разместить у нас заказ для любого Вашего проекта, будь то серийное производство или разработка единичного прибора.

В нашем ассортименте представлены ведущие мировые производители активных и пассивных электронных компонентов.

Нашей специализацией является поставка электронной компонентной базы двойного назначения, продукции таких производителей как XILINX, Intel (ex.ALTERA), Vicor, Microchip, Texas Instruments, Analog Devices, Mini-Circuits, Amphenol, Glenair.

Сотрудничество с глобальными дистрибьюторами электронных компонентов, предоставляет возможность заказывать и получать с международных складов практически любой перечень компонентов в оптимальные для Вас сроки.

На всех этапах разработки и производства наши партнеры могут получить квалифицированную поддержку опытных инженеров.

Система менеджмента качества компании отвечает требованиям в соответствии с ГОСТ Р ИСО 9001, ГОСТ РВ 0015-002 и ЭС РД 009

### Офис по работе с юридическими лицами:

105318, г.Москва, ул.Щербаковская д.3, офис 1107, 1118, ДЦ «Щербаковский»

Телефон: +7 495 668-12-70 (многоканальный)

Факс: +7 495 668-12-70 (доб.304)

E-mail: [info@moschip.ru](mailto:info@moschip.ru)

Skype отдела продаж:

moschip.ru

moschip.ru\_4

moschip.ru\_6

moschip.ru\_9