



# DE & GE SERIES

## IEC INLET FILTERS

### INTRODUCTIONS

1. DE & GE Series filters are for UL 544 & UL 2601 health care equipment.
2. DE Series: UL, CSA, VDE.
3. GE Series: UL, CSA, VDE.
4. GE Series is with optional bleeder resistor and wire connection.

### COMPONENTS

| PART NO.           | Cx (uF) | L (mH) |
|--------------------|---------|--------|
| 01DEEG3BM          | 0.033   | 5      |
| 03DEEG3BM          |         | 1.8    |
| 06DEEG3BM          |         | 0.6    |
| 10DEEG3BM          |         | 0.18   |
| • 03GEEG3QM/W3QM   | 0.1     | 4.0    |
| • 03GENG3QM/W3QM   |         | 1.5    |
| •• 06GEEG3QM/W3QM  |         |        |
| • 06GENG3QM/W3QM   |         |        |
| ••• 10GEEG3QM/W3QM |         | 0.3    |
| • 10GENG3QM/W3QM   |         |        |
| * 20GEEG3EM/W3EM   |         |        |
| * 20GENG3EM/W3EM   |         |        |

- UL, CSA approved to 4A 115/250V
- UL, CSA approved to 8A 115/250V
- UL, CSA approved to 13A 115/250V
- \* VDE approved to 16A 250V

### SPECIFICATIONS

1. Maximum leakage current each line-to-ground: @ 115VAC 60Hz: 2uA  
@ 250VAC 50Hz: 5uA
2. Hipot rating (one minute)  
line-to-ground: 2250VDC  
line-to-line: 1450VDC
3. Operating frequency: 50/60Hz
4. Rated voltage: 115/250VAC

### ELECTRICAL SCHEMATIC



### MINIMUM INSERTION LOSS IN dB

| COMMON MODE (L-G) IN 50 OHM SYSTEM |                |               |      |      |      |      |      |
|------------------------------------|----------------|---------------|------|------|------|------|------|
| TYPE                               | CURRENT RATING | FREQUENCY-MHz |      |      |      |      |      |
|                                    |                | 0.15          | 0.15 | 0.15 | 0.15 | 0.15 | 0.15 |
| 01DEEG3BM                          | 1A             | 25            | 30   | 40   | 30   | 10   | 10   |
| 03DEEG3BM                          | 3A             | 18            | 25   | 25   | 30   | 20   | 12   |
| 06DEEG3BM                          | 6A             | 8             | 20   | 24   | 26   | 25   | 15   |
| 10DEEG3BM                          | 10A            | 3             | 7    | 12   | 14   | 20   | 5    |
| 03GEEG3QM/W3QM                     | 3A             | 18            | 25   | 25   | 20   | 18   | 5    |
| 03GENG3QM/W3QM                     |                |               |      |      |      |      |      |
| 06GEEG3QM/W3QM                     | 6A             | 15            | 20   | 20   | 20   | 20   | 12   |
| 06GENG3QM/W3QM                     |                |               |      |      |      |      |      |
| 10GEEG3QM/W3QM                     | 10A            | 6             | 8    | 10   | 10   | 10   | 6    |
| 10GENG3QM/W3QM                     |                |               |      |      |      |      |      |
| 20GEEG3EM/W3EM                     | 20A            | 8             | 10   | 12   | 12   | 10   | 6    |
| 20GENG3EM/W3EM                     |                |               |      |      |      |      |      |

### MECHANICAL CONSTRUCTION



EG3BM  
EG3QM (optional wire type)



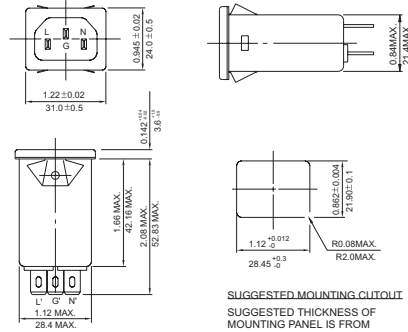
UNIT: INCH  
mm

## MECHANICAL CONSTRUCTION



NG3QM  
(Optional wire type)

ALL WIRE LEADS 4.0" LONG MIN.



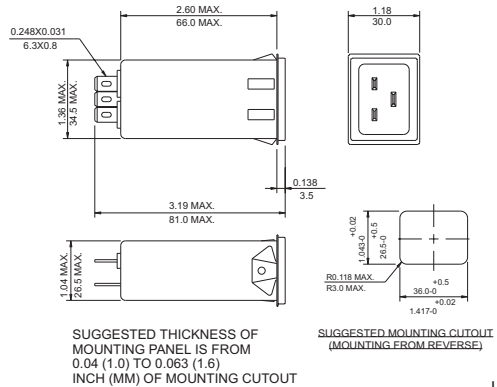
NG3QM(H)  
(Optional wire type)



20GEEG3E  
(Optional wire type)



20GENG3E  
(Optional wire type)



UNIT: INCH  
mm

## Данный компонент на территории Российской Федерации

### Вы можете приобрести в компании MosChip.

Для оперативного оформления запроса Вам необходимо перейти по данной ссылке:

<http://moschip.ru/get-element>

Вы можете разместить у нас заказ для любого Вашего проекта, будь то серийное производство или разработка единичного прибора.

В нашем ассортименте представлены ведущие мировые производители активных и пассивных электронных компонентов.

Нашей специализацией является поставка электронной компонентной базы двойного назначения, продукции таких производителей как XILINX, Intel (ex.ALTERA), Vicor, Microchip, Texas Instruments, Analog Devices, Mini-Circuits, Amphenol, Glenair.

Сотрудничество с глобальными дистрибьюторами электронных компонентов, предоставляет возможность заказывать и получать с международных складов практически любой перечень компонентов в оптимальные для Вас сроки.

На всех этапах разработки и производства наши партнеры могут получить квалифицированную поддержку опытных инженеров.

Система менеджмента качества компании отвечает требованиям в соответствии с ГОСТ Р ИСО 9001, ГОСТ РВ 0015-002 и ЭС РД 009

### Офис по работе с юридическими лицами:

105318, г.Москва, ул.Щербаковская д.3, офис 1107, 1118, ДЦ «Щербаковский»

Телефон: +7 495 668-12-70 (многоканальный)

Факс: +7 495 668-12-70 (доб.304)

E-mail: [info@moschip.ru](mailto:info@moschip.ru)

Skype отдела продаж:

moschip.ru

moschip.ru\_4

moschip.ru\_6

moschip.ru\_9