



# DE & GE SERIES

## IEC INLET FILTERS

### INTRODUCTIONS

1. DE & GE Series filters are for UL 544 & UL 2601 health care equipment.
2. DE Series: UL, CSA, VDE.
3. GE Series: UL, CSA, VDE.
4. GE Series is with optional bleeder resistor and wire connection.

### COMPONENTS

| PART NO.           | Cx (uF) | L (mH) |
|--------------------|---------|--------|
| 01DEEG3BM          | 0.033   | 5      |
| 03DEEG3BM          |         | 1.8    |
| 06DEEG3BM          |         | 0.6    |
| 10DEEG3BM          |         | 0.18   |
| • 03GEEG3QM/W3QM   | 0.1     | 4.0    |
| • 03GENG3QM/W3QM   |         | 1.5    |
| •• 06GEEG3QM/W3QM  |         |        |
| •• 06GENG3QM/W3QM  |         |        |
| ••• 10GEEG3QM/W3QM |         | 0.3    |
| ••• 10GENG3QM/W3QM |         |        |
| * 20GEEG3EM/W3EM   | 0.3     |        |
| * 20GENG3EM/W3EM   |         |        |

- UL, CSA approved to 4A 115/250V
- UL, CSA approved to 8A 115/250V
- UL, CSA approved to 13A 115/250V
- \* VDE approved to 16A 250V

### SPECIFICATIONS

1. Maximum leakage current each line-to-ground: @ 115VAC 60Hz: 2uA  
@ 250VAC 50Hz: 5uA
2. Hipot rating (one minute)  
line-to-ground: 2250VDC  
line-to-line: 1450VDC
3. Operating frequency: 50/60Hz
4. Rated voltage: 115/250VAC

### ELECTRICAL SCHEMATIC



### MINIMUM INSERTION LOSS IN dB

| COMMON MODE (L-G) IN 50 OHM SYSTEM |                |               |      |      |      |      |      |
|------------------------------------|----------------|---------------|------|------|------|------|------|
| TYPE                               | CURRENT RATING | FREQUENCY-MHz |      |      |      |      |      |
|                                    |                | 0.15          | 0.15 | 0.15 | 0.15 | 0.15 | 0.15 |
| 01DEEG3BM                          | 1A             | 25            | 30   | 40   | 30   | 10   | 10   |
| 03DEEG3BM                          | 3A             | 18            | 25   | 25   | 30   | 20   | 12   |
| 06DEEG3BM                          | 6A             | 8             | 20   | 24   | 26   | 25   | 15   |
| 10DEEG3BM                          | 10A            | 3             | 7    | 12   | 14   | 20   | 5    |
| 03GEEG3QM/W3QM                     | 3A             | 18            | 25   | 25   | 20   | 18   | 5    |
| 03GENG3QM/W3QM                     |                |               |      |      |      |      |      |
| 06GEEG3QM/W3QM                     | 6A             | 15            | 20   | 20   | 20   | 20   | 12   |
| 06GENG3QM/W3QM                     |                |               |      |      |      |      |      |
| 10GEEG3QM/W3QM                     | 10A            | 6             | 8    | 10   | 10   | 10   | 6    |
| 10GENG3QM/W3QM                     |                |               |      |      |      |      |      |
| 20GEEG3EM/W3EM                     | 20A            | 8             | 10   | 12   | 12   | 10   | 6    |
| 20GENG3EM/W3EM                     |                |               |      |      |      |      |      |

### MECHANICAL CONSTRUCTION



EG3BM  
EG3QM (optional wire type)



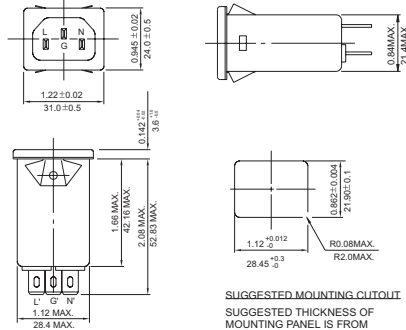
UNIT: INCH  
mm

## MECHANICAL CONSTRUCTION



NG3QM  
(Optional wire type)

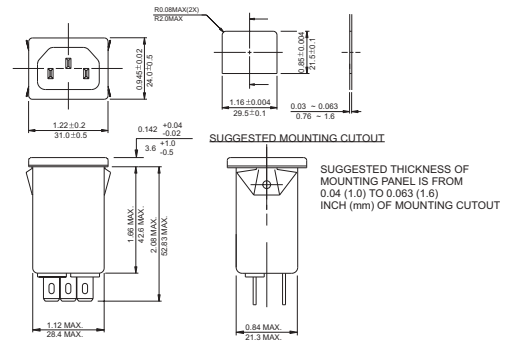
ALL WIRE LEADS 4.0" LONG MIN.



SUGGESTED MOUNTING CUTOUT  
SUGGESTED THICKNESS OF  
MOUNTING PANEL IS FROM  
0.04 (1.0) TO 0.063 (1.6)  
INCH (mm) OF MOUNTING CUTOUT



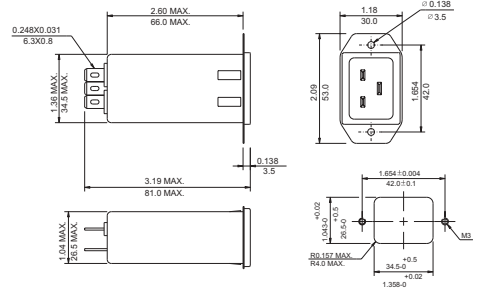
NG3QM(H)  
(Optional wire type)



SUGGESTED MOUNTING CUTOUT  
SUGGESTED THICKNESS OF  
MOUNTING PANEL IS FROM  
0.04 (1.0) TO 0.063 (1.6)  
INCH (mm) OF MOUNTING CUTOUT



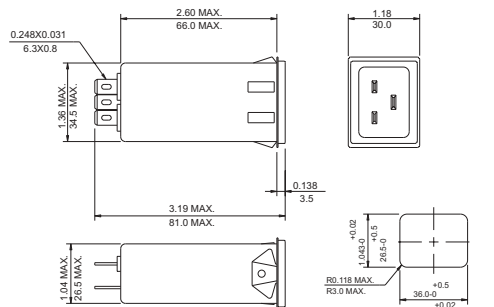
20GEEG3E  
(Optional wire type)



SUGGESTED MOUNTING CUTOUT  
(MOUNTING FROM REVERSE)



20GENG3E  
(Optional wire type)



SUGGESTED THICKNESS OF  
MOUNTING PANEL IS FROM  
0.04 (1.0) TO 0.063 (1.6)  
INCH (MM) OF MOUNTING CUTOUT

SUGGESTED MOUNTING CUTOUT  
(MOUNTING FROM REVERSE)

UNIT: INCH  
mm

## Данный компонент на территории Российской Федерации

### Вы можете приобрести в компании MosChip.

Для оперативного оформления запроса Вам необходимо перейти по данной ссылке:

<http://moschip.ru/get-element>

Вы можете разместить у нас заказ для любого Вашего проекта, будь то серийное производство или разработка единичного прибора.

В нашем ассортименте представлены ведущие мировые производители активных и пассивных электронных компонентов.

Нашей специализацией является поставка электронной компонентной базы двойного назначения, продукции таких производителей как XILINX, Intel (ex.ALTERA), Vicor, Microchip, Texas Instruments, Analog Devices, Mini-Circuits, Amphenol, Glenair.

Сотрудничество с глобальными дистрибьюторами электронных компонентов, предоставляет возможность заказывать и получать с международных складов практически любой перечень компонентов в оптимальные для Вас сроки.

На всех этапах разработки и производства наши партнеры могут получить квалифицированную поддержку опытных инженеров.

Система менеджмента качества компании отвечает требованиям в соответствии с ГОСТ Р ИСО 9001, ГОСТ РВ 0015-002 и ЭС РД 009

### Офис по работе с юридическими лицами:

105318, г.Москва, ул.Щербаковская д.3, офис 1107, 1118, ДЦ «Щербаковский»

Телефон: +7 495 668-12-70 (многоканальный)

Факс: +7 495 668-12-70 (доб.304)

E-mail: [info@moschip.ru](mailto:info@moschip.ru)

Skype отдела продаж:

moschip.ru

moschip.ru\_4

moschip.ru\_6

moschip.ru\_9