



DE & GE SERIES

IEC INLET FILTERS

INTRODUCTIONS

1. DE & GE Series filters are for UL 544 & UL 2601 health care equipment.
2. DE Series: UL, CSA, VDE.
3. GE Series: UL, CSA, VDE.
4. GE Series is with optional bleeder resistor and wire connection.

COMPONENTS

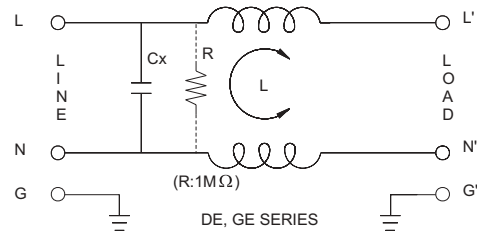
| PART NO. | Cx (uF) | L (mH) |
|--------------------|---------|--------|
| 01DEEG3BM | 0.033 | 5 |
| 03DEEG3BM | | 1.8 |
| 06DEEG3BM | | 0.6 |
| 10DEEG3BM | | 0.18 |
| • 03GEEG3QM/W3QM | 0.1 | 4.0 |
| • 03GENG3QM/W3QM | | 1.5 |
| •• 06GEEG3QM/W3QM | | |
| •• 06GENG3QM/W3QM | | |
| ••• 10GEEG3QM/W3QM | | 0.3 |
| ••• 10GENG3QM/W3QM | | |
| * 20GEEG3EM/W3EM | 0.3 | |
| * 20GENG3EM/W3EM | | |

- UL, CSA approved to 4A 115/250V
- UL, CSA approved to 8A 115/250V
- UL, CSA approved to 13A 115/250V
- * VDE approved to 16A 250V

SPECIFICATIONS

1. Maximum leakage current each line-to-ground: @ 115VAC 60Hz: 2uA
@ 250VAC 50Hz: 5uA
2. Hipot rating (one minute)
line-to-ground: 2250VDC
line-to-line: 1450VDC
3. Operating frequency: 50/60Hz
4. Rated voltage: 115/250VAC

ELECTRICAL SCHEMATIC



MINIMUM INSERTION LOSS IN dB

| COMMON MODE (L-G) IN 50 OHM SYSTEM | | | | | | | |
|------------------------------------|----------------|---------------|------|------|------|------|------|
| TYPE | CURRENT RATING | FREQUENCY-MHz | | | | | |
| | | 0.15 | 0.15 | 0.15 | 0.15 | 0.15 | 0.15 |
| 01DEEG3BM | 1A | 25 | 30 | 40 | 30 | 10 | 10 |
| 03DEEG3BM | 3A | 18 | 25 | 25 | 30 | 20 | 12 |
| 06DEEG3BM | 6A | 8 | 20 | 24 | 26 | 25 | 15 |
| 10DEEG3BM | 10A | 3 | 7 | 12 | 14 | 20 | 5 |
| 03GEEG3QM/W3QM | 3A | 18 | 25 | 25 | 20 | 18 | 5 |
| 03GENG3QM/W3QM | | | | | | | |
| 06GEEG3QM/W3QM | 6A | 15 | 20 | 20 | 20 | 20 | 12 |
| 06GENG3QM/W3QM | | | | | | | |
| 10GEEG3QM/W3QM | 10A | 6 | 8 | 10 | 10 | 10 | 6 |
| 10GENG3QM/W3QM | | | | | | | |
| 20GEEG3EM/W3EM | 20A | 8 | 10 | 12 | 12 | 10 | 6 |
| 20GENG3EM/W3EM | | | | | | | |

MECHANICAL CONSTRUCTION



EG3BM
EG3QM (optional wire type)



UNIT: INCH
mm

MECHANICAL CONSTRUCTION

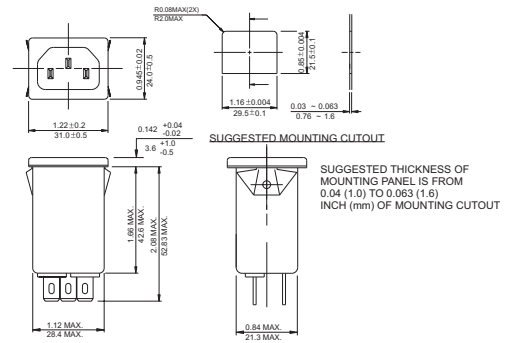


NG3QM
(Optional wire type)

ALL WIRE LEADS 4.0" LONG MIN.



NG3QM(H)
(Optional wire type)



20GEEG3E
(Optional wire type)



20GENG3E
(Optional wire type)



UNIT: INCH
mm

Данный компонент на территории Российской Федерации

Вы можете приобрести в компании MosChip.

Для оперативного оформления запроса Вам необходимо перейти по данной ссылке:

<http://moschip.ru/get-element>

Вы можете разместить у нас заказ для любого Вашего проекта, будь то серийное производство или разработка единичного прибора.

В нашем ассортименте представлены ведущие мировые производители активных и пассивных электронных компонентов.

Нашей специализацией является поставка электронной компонентной базы двойного назначения, продукции таких производителей как XILINX, Intel (ex.ALTERA), Vicor, Microchip, Texas Instruments, Analog Devices, Mini-Circuits, Amphenol, Glenair.

Сотрудничество с глобальными дистрибьюторами электронных компонентов, предоставляет возможность заказывать и получать с международных складов практически любой перечень компонентов в оптимальные для Вас сроки.

На всех этапах разработки и производства наши партнеры могут получить квалифицированную поддержку опытных инженеров.

Система менеджмента качества компании отвечает требованиям в соответствии с ГОСТ Р ИСО 9001, ГОСТ РВ 0015-002 и ЭС РД 009

Офис по работе с юридическими лицами:

105318, г.Москва, ул.Щербаковская д.3, офис 1107, 1118, ДЦ «Щербаковский»

Телефон: +7 495 668-12-70 (многоканальный)

Факс: +7 495 668-12-70 (доб.304)

E-mail: info@moschip.ru

Skype отдела продаж:

moschip.ru

moschip.ru_4

moschip.ru_6

moschip.ru_9