



DE & GE SERIES

IEC INLET FILTERS

INTRODUCTIONS

1. DE & GE Series filters are for UL 544 & UL 2601 health care equipment.
2. DE Series: UL, CSA, VDE.
3. GE Series: UL, CSA, VDE.
4. GE Series is with optional bleeder resistor and wire connection.

COMPONENTS

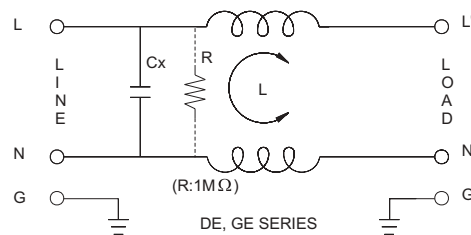
PART NO.	Cx (uF)	L (mH)
01DEEG3BM	0.033	5
03DEEG3BM		1.8
06DEEG3BM		0.6
10DEEG3BM		0.18
• 03GEEG3QM/W3QM	0.1	4.0
• 03GENG3QM/W3QM		1.5
•• 06GEEG3QM/W3QM		
• 06GENG3QM/W3QM		
••• 10GEEG3QM/W3QM		0.3
• 10GENG3QM/W3QM		
* 20GEEG3EM/W3EM		
* 20GENG3EM/W3EM		

- UL, CSA approved to 4A 115/250V
- UL, CSA approved to 8A 115/250V
- UL, CSA approved to 13A 115/250V
- * VDE approved to 16A 250V

SPECIFICATIONS

1. Maximum leakage current each line-to-ground: @ 115VAC 60Hz: 2uA
@ 250VAC 50Hz: 5uA
2. Hipot rating (one minute)
line-to-ground: 2250VDC
line-to-line: 1450VDC
3. Operating frequency: 50/60Hz
4. Rated voltage: 115/250VAC

ELECTRICAL SCHEMATIC



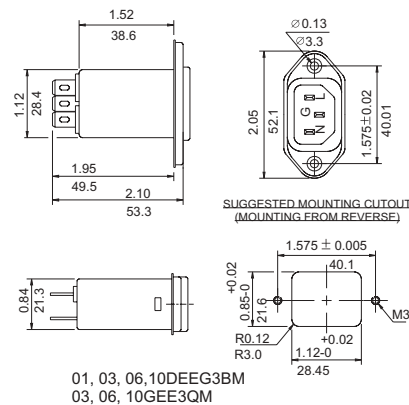
MINIMUM INSERTION LOSS IN dB

COMMON MODE (L-G) IN 50 OHM SYSTEM							
TYPE	CURRENT RATING	FREQUENCY-MHz					
		0.15	0.15	0.15	0.15	0.15	0.15
01DEEG3BM	1A	25	30	40	30	10	10
03DEEG3BM	3A	18	25	25	30	20	12
06DEEG3BM	6A	8	20	24	26	25	15
10DEEG3BM	10A	3	7	12	14	20	5
03GEEG3QM/W3QM	3A	18	25	25	20	18	5
03GENG3QM/W3QM							
06GEEG3QM/W3QM	6A	15	20	20	20	20	12
06GENG3QM/W3QM							
10GEEG3QM/W3QM	10A	6	8	10	10	10	6
10GENG3QM/W3QM							
20GEEG3EM/W3EM	20A	8	10	12	12	10	6
20GENG3EM/W3EM							

MECHANICAL CONSTRUCTION



EG3BM
EG3QM (optional wire type)



01, 03, 06, 10DEEG3BM
03, 06, 10GEE3QM

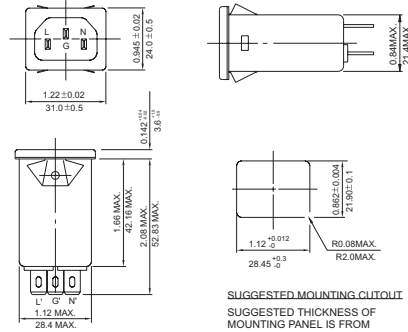
UNIT: INCH
mm

MECHANICAL CONSTRUCTION



NG3QM
(Optional wire type)

ALL WIRE LEADS 4.0" LONG MIN.



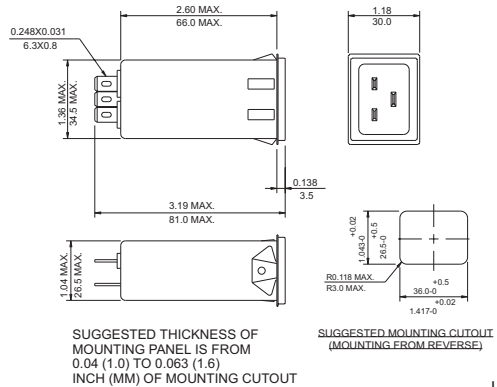
NG3QM(H)
(Optional wire type)



20GEEG3E
(Optional wire type)



20GENG3E
(Optional wire type)



UNIT: INCH
mm

Данный компонент на территории Российской Федерации

Вы можете приобрести в компании MosChip.

Для оперативного оформления запроса Вам необходимо перейти по данной ссылке:

<http://moschip.ru/get-element>

Вы можете разместить у нас заказ для любого Вашего проекта, будь то серийное производство или разработка единичного прибора.

В нашем ассортименте представлены ведущие мировые производители активных и пассивных электронных компонентов.

Нашей специализацией является поставка электронной компонентной базы двойного назначения, продукции таких производителей как XILINX, Intel (ex.ALTERA), Vicor, Microchip, Texas Instruments, Analog Devices, Mini-Circuits, Amphenol, Glenair.

Сотрудничество с глобальными дистрибьюторами электронных компонентов, предоставляет возможность заказывать и получать с международных складов практически любой перечень компонентов в оптимальные для Вас сроки.

На всех этапах разработки и производства наши партнеры могут получить квалифицированную поддержку опытных инженеров.

Система менеджмента качества компании отвечает требованиям в соответствии с ГОСТ Р ИСО 9001, ГОСТ РВ 0015-002 и ЭС РД 009

Офис по работе с юридическими лицами:

105318, г.Москва, ул.Щербаковская д.3, офис 1107, 1118, ДЦ «Щербаковский»

Телефон: +7 495 668-12-70 (многоканальный)

Факс: +7 495 668-12-70 (доб.304)

E-mail: info@moschip.ru

Skype отдела продаж:

moschip.ru

moschip.ru_4

moschip.ru_6

moschip.ru_9