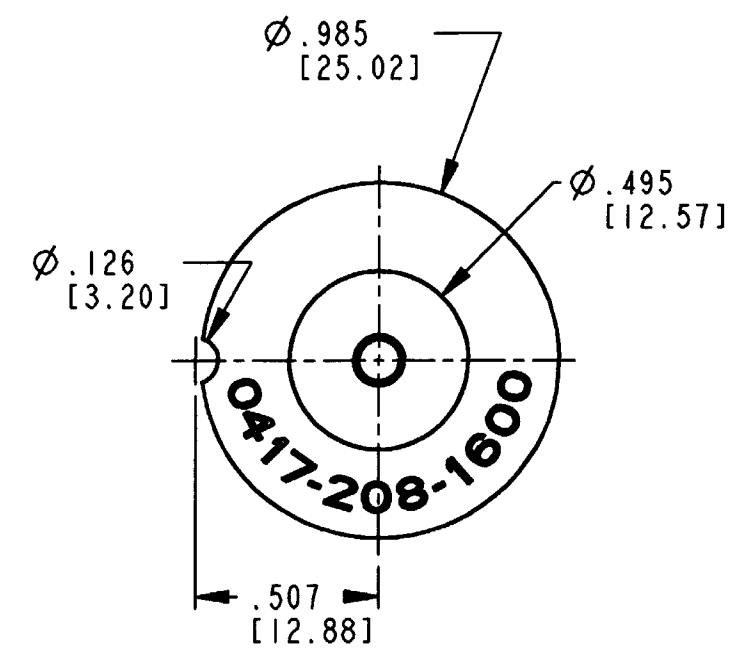
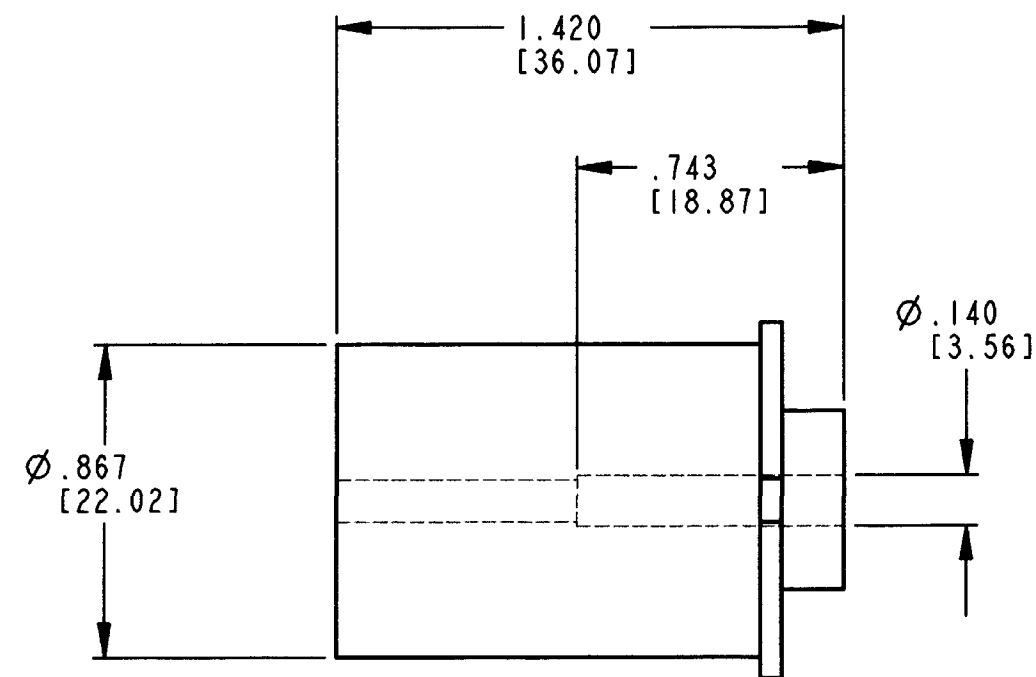


REV
NC 0417-208-1600

REVISIONS			
SYM	DESCRIPTION	DATE	APPROVED
NC	NEW RELEASE PER E.O. P 15228	3-6-97	RDR



- NOTES:
1. ALL DIMENSIONS ARE FOR REFERENCE ONLY.
 2. ALL DIMENSIONS ARE INCHES (METRIC).
 3. THIS LOCATOR FITS THE HDP-400 POWER CRIMPER.
 4. THIS LOCATOR COMBINED WITH DIE ASSEMBLY P/N 400-414DA-16N IN POWER CRIMPER P/N HDP-400 CRIMPS 16 AND 18 AWG WIRE IN 0462-221-16** SOCKET CONTACTS.

TOLERANCES UNLESS OTHERWISE SPECIFIED DECIMALS: .xxx±.005 ANGLES: ±0°30'0 TIR: 0.10 PARTS TO BE FREE OF BURRS AND SHARP EDGES	
MATERIAL	
FINISH	

SIGNATURE & DATE	
DR	LE BUI 6FEB97
CHK	<i>[Signature]</i> 3-3-97
PE	<i>[Signature]</i> 3-3-97
APPD	R. Rod 3-6-97
SCALE	NONE WT

LOCATOR
HDP 400
FOR 0462-221-16**
CONTACT
ENVELOPE

CP	MATL. CODE
The Deutch Company DEUTSCH I.P.D. 37140 INDUSTRIAL AVE. HEMET, CALIF. 92545	
B	0417-208-1600
DWG SIZE	CODE 11139 SHEET OF

Данный компонент на территории Российской Федерации

Вы можете приобрести в компании MosChip.

Для оперативного оформления запроса Вам необходимо перейти по данной ссылке:

<http://moschip.ru/get-element>

Вы можете разместить у нас заказ для любого Вашего проекта, будь то серийное производство или разработка единичного прибора.

В нашем ассортименте представлены ведущие мировые производители активных и пассивных электронных компонентов.

Нашей специализацией является поставка электронной компонентной базы двойного назначения, продукции таких производителей как XILINX, Intel (ex.ALTERA), Vicor, Microchip, Texas Instruments, Analog Devices, Mini-Circuits, Amphenol, Glenair.

Сотрудничество с глобальными дистрибьюторами электронных компонентов, предоставляет возможность заказывать и получать с международных складов практически любой перечень компонентов в оптимальные для Вас сроки.

На всех этапах разработки и производства наши партнеры могут получить квалифицированную поддержку опытных инженеров.

Система менеджмента качества компании отвечает требованиям в соответствии с ГОСТ Р ИСО 9001, ГОСТ РВ 0015-002 и ЭС РД 009

Офис по работе с юридическими лицами:

105318, г.Москва, ул.Щербаковская д.3, офис 1107, 1118, ДЦ «Щербаковский»

Телефон: +7 495 668-12-70 (многоканальный)

Факс: +7 495 668-12-70 (доб.304)

E-mail: info@moschip.ru

Skype отдела продаж:

moschip.ru

moschip.ru_4

moschip.ru_6

moschip.ru_9