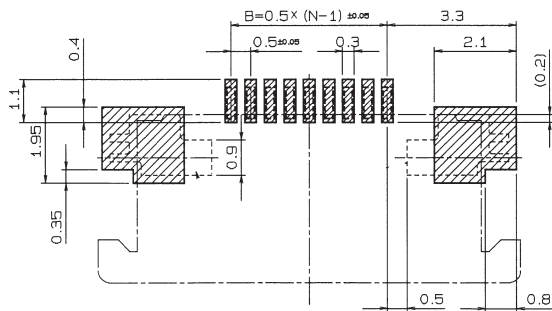
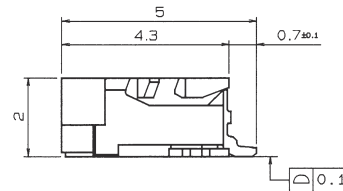
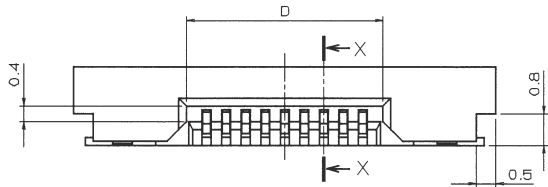
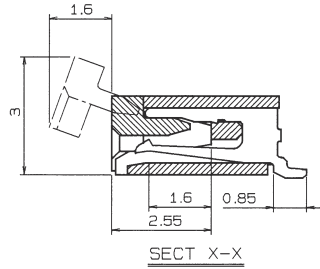
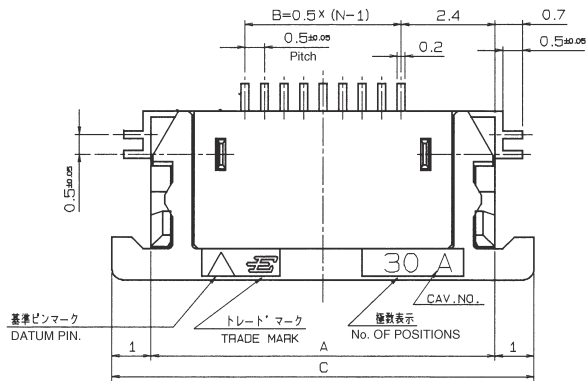


0.5mm Pitch

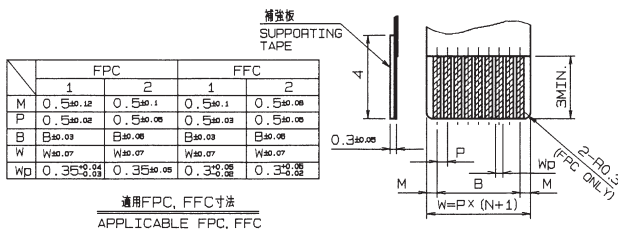
SERIES

# 6210/6260

0.5mmピッチ RA SMT 下接点 スライドロック  
0.5mmPitch RA SMT Bottom contact Slide lock



推奨基板取付寸法 (コネクタ搭載側)  
MOUNTING LAYOUT (CONN. MOUNTING SIDE)



| 極数<br>NO. OF<br>POS. | A    | B    | C    | D    |
|----------------------|------|------|------|------|
| 5                    | 6.8  | 2.0  | 8.8  | 3.1  |
| 6                    | 7.3  | 2.5  | 9.3  | 3.6  |
| 7                    | 7.8  | 3.0  | 9.8  | 4.1  |
| 8                    | 8.3  | 3.5  | 10.3 | 4.6  |
| 9                    | 8.8  | 4.0  | 10.8 | 5.1  |
| 10                   | 9.3  | 4.5  | 11.3 | 5.6  |
| 11                   | 9.8  | 5.0  | 11.8 | 6.1  |
| 12                   | 10.3 | 5.5  | 12.3 | 6.6  |
| 13                   | 10.8 | 6.0  | 12.8 | 7.1  |
| 14                   | 11.3 | 6.5  | 13.3 | 7.6  |
| 15                   | 11.8 | 7.0  | 13.8 | 8.1  |
| 16                   | 12.3 | 7.5  | 14.3 | 8.6  |
| 17                   | 12.8 | 8.0  | 14.8 | 9.1  |
| 18                   | 13.3 | 8.5  | 15.3 | 9.6  |
| 19                   | 13.8 | 9.0  | 15.8 | 10.1 |
| 20                   | 14.3 | 9.5  | 16.3 | 10.6 |
| 21                   | 14.8 | 10.0 | 16.8 | 11.1 |
| 22                   | 15.3 | 10.5 | 17.3 | 11.6 |
| 23                   | 15.8 | 11.0 | 17.8 | 12.1 |
| 24                   | 16.3 | 11.5 | 18.3 | 12.6 |
| 25                   | 16.8 | 12.0 | 18.8 | 13.1 |
| 26                   | 17.3 | 12.5 | 19.3 | 13.6 |
| 27                   | 17.8 | 13.0 | 19.8 | 14.1 |
| 28                   | 18.3 | 13.5 | 20.3 | 14.6 |
| 29                   | 18.8 | 14.0 | 20.8 | 15.1 |
| 30                   | 19.3 | 14.5 | 21.3 | 15.6 |
| 33                   | 20.8 | 16.0 | 22.8 | 17.1 |
| 34                   | 21.3 | 16.5 | 23.3 | 17.6 |
| 36                   | 22.3 | 17.5 | 24.3 | 18.6 |
| 40                   | 24.3 | 19.5 | 26.3 | 20.6 |

注文コード ORDERING CODE  
**08 6210 OXX 340 800A+**

**RoHS 対応品**  
RoHS Compliant Product  
スズ銅めっき Sn-Cu Plated

極数 NUMBER OF POSITIONS

注文コード ORDERING CODE  
**08 6260 OXX 340 829+**

**RoHS 対応品**  
RoHS Compliant Product  
金めっき Au Plated

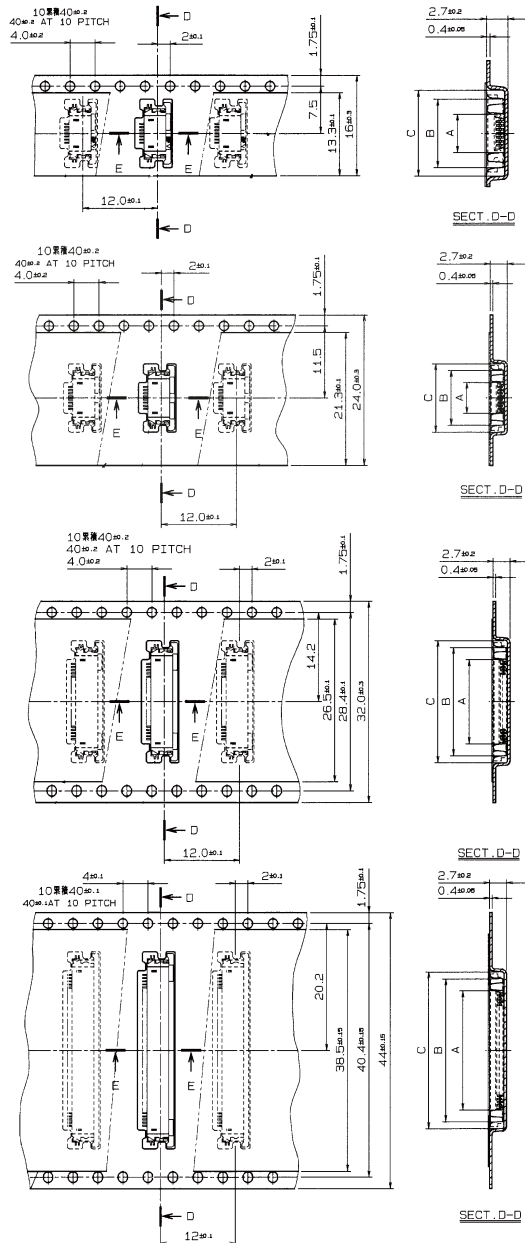
極数 NUMBER OF POSITIONS

生産対応可能極数については、営業部にご確認願います。  
Feel free to contact our sales department for available numbers of positions.

0.5mm Pitch  
SERIES

# 6210/6260

エンボス梱包品  
Tape and Reel Package



| 極数<br>NO. OF POS. | A   | B   | C   |
|-------------------|-----|-----|-----|
| 5                 | 3.4 | 7.2 | 9.4 |
| 6                 | 3.9 | 7.7 | 9.9 |

| 極数<br>NO. OF POS. | A    | B    | C    |
|-------------------|------|------|------|
| 7                 | 4.4  | 8.2  | 10.4 |
| 8                 | 4.9  | 8.7  | 10.9 |
| 9                 | 5.4  | 9.2  | 11.4 |
| 10                | 5.9  | 9.7  | 11.9 |
| 11                | 6.4  | 10.2 | 12.4 |
| 12                | 6.9  | 10.7 | 12.9 |
| 13                | 7.4  | 11.2 | 13.4 |
| 14                | 7.9  | 11.7 | 13.9 |
| 15                | 8.4  | 12.2 | 14.4 |
| 16                | 8.9  | 12.7 | 14.9 |
| 17                | 9.4  | 13.2 | 15.4 |
| 18                | 9.9  | 13.7 | 15.9 |
| 19                | 10.4 | 14.2 | 16.4 |
| 20                | 10.9 | 14.7 | 16.9 |
| 21                | 11.4 | 15.2 | 17.4 |
| 22                | 11.9 | 15.7 | 17.9 |
| 23                | 12.4 | 16.2 | 18.4 |
| 24                | 12.9 | 16.7 | 18.9 |

| 極数<br>NO. OF POS. | A    | B    | C    |
|-------------------|------|------|------|
| 25                | 13.4 | 17.2 | 19.4 |
| 26                | 13.9 | 17.7 | 19.9 |
| 27                | 14.4 | 18.2 | 20.4 |
| 28                | 14.9 | 18.7 | 20.9 |
| 29                | 15.4 | 19.2 | 21.4 |
| 30                | 15.9 | 19.7 | 21.9 |

| 極数<br>NO. OF POS. | A    | B    | C    |
|-------------------|------|------|------|
| 33                | 17.4 | 21.2 | 23.4 |
| 34                | 17.9 | 21.7 | 23.9 |
| 35                | 18.4 | 22.2 | 24.4 |
| 36                | 18.9 | 22.7 | 24.9 |
| 38                | 19.9 | 23.7 | 25.9 |
| 40                | 20.9 | 24.7 | 26.9 |

注文コード ORDERING CODE

08 6210 OXX 340 800A+

RoHS 対応品

RoHS Compliant Product

スズ銅めっき Sn-Cu Plated

極数 NUMBER OF POSITIONS

注文コード ORDERING CODE

08 6260 OXX 340 829+

RoHS 対応品

RoHS Compliant Product

金めっき Au Plated

極数 NUMBER OF POSITIONS

生産対応可能極数については、営業部にご確認願います。

Feel free to contact our sales department for available numbers of positions.

梱包数量 2000個/リール  
PACKING QUANTITY : 2000/Reel

## Данный компонент на территории Российской Федерации

### Вы можете приобрести в компании MosChip.

Для оперативного оформления запроса Вам необходимо перейти по данной ссылке:

<http://moschip.ru/get-element>

Вы можете разместить у нас заказ для любого Вашего проекта, будь то серийное производство или разработка единичного прибора.

В нашем ассортименте представлены ведущие мировые производители активных и пассивных электронных компонентов.

Нашей специализацией является поставка электронной компонентной базы двойного назначения, продукции таких производителей как XILINX, Intel (ex.ALTERA), Vicor, Microchip, Texas Instruments, Analog Devices, Mini-Circuits, Amphenol, Glenair.

Сотрудничество с глобальными дистрибьюторами электронных компонентов, предоставляет возможность заказывать и получать с международных складов практически любой перечень компонентов в оптимальные для Вас сроки.

На всех этапах разработки и производства наши партнеры могут получить квалифицированную поддержку опытных инженеров.

Система менеджмента качества компании отвечает требованиям в соответствии с ГОСТ Р ИСО 9001, ГОСТ РВ 0015-002 и ЭС РД 009

### Офис по работе с юридическими лицами:

105318, г.Москва, ул.Щербаковская д.3, офис 1107, 1118, ДЦ «Щербаковский»

Телефон: +7 495 668-12-70 (многоканальный)

Факс: +7 495 668-12-70 (доб.304)

E-mail: [info@moschip.ru](mailto:info@moschip.ru)

Skype отдела продаж:

moschip.ru

moschip.ru\_4

moschip.ru\_6

moschip.ru\_9