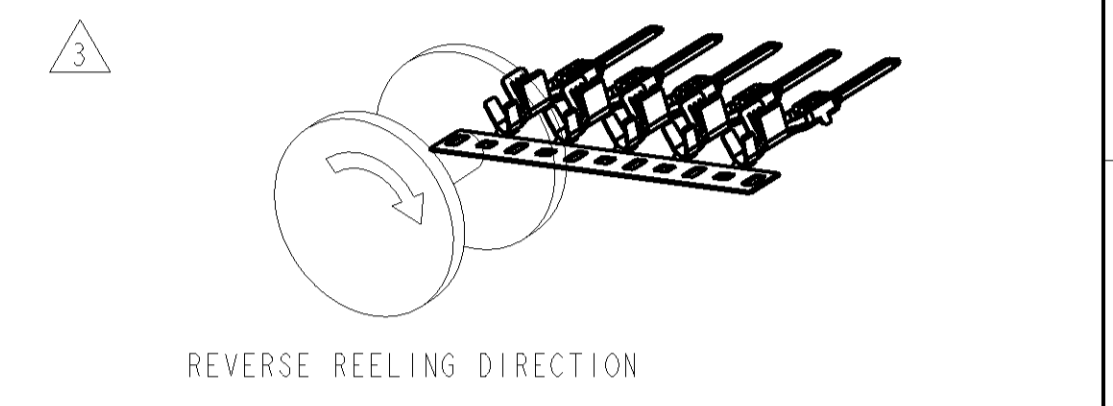
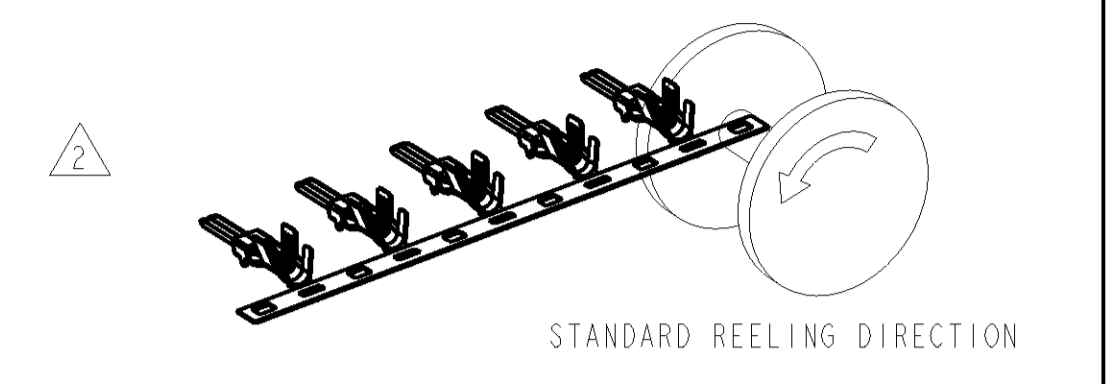
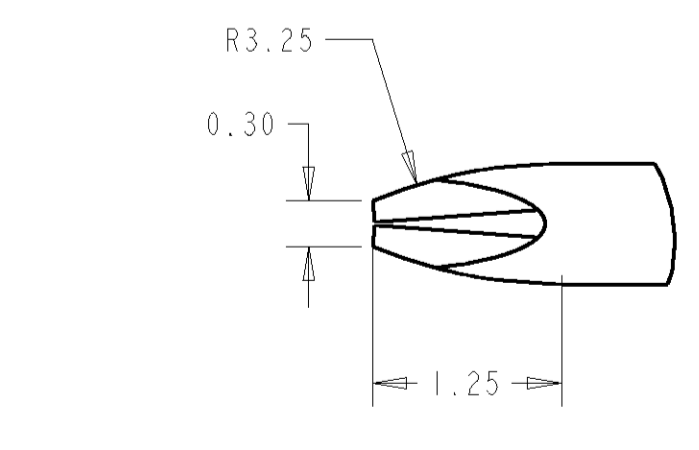
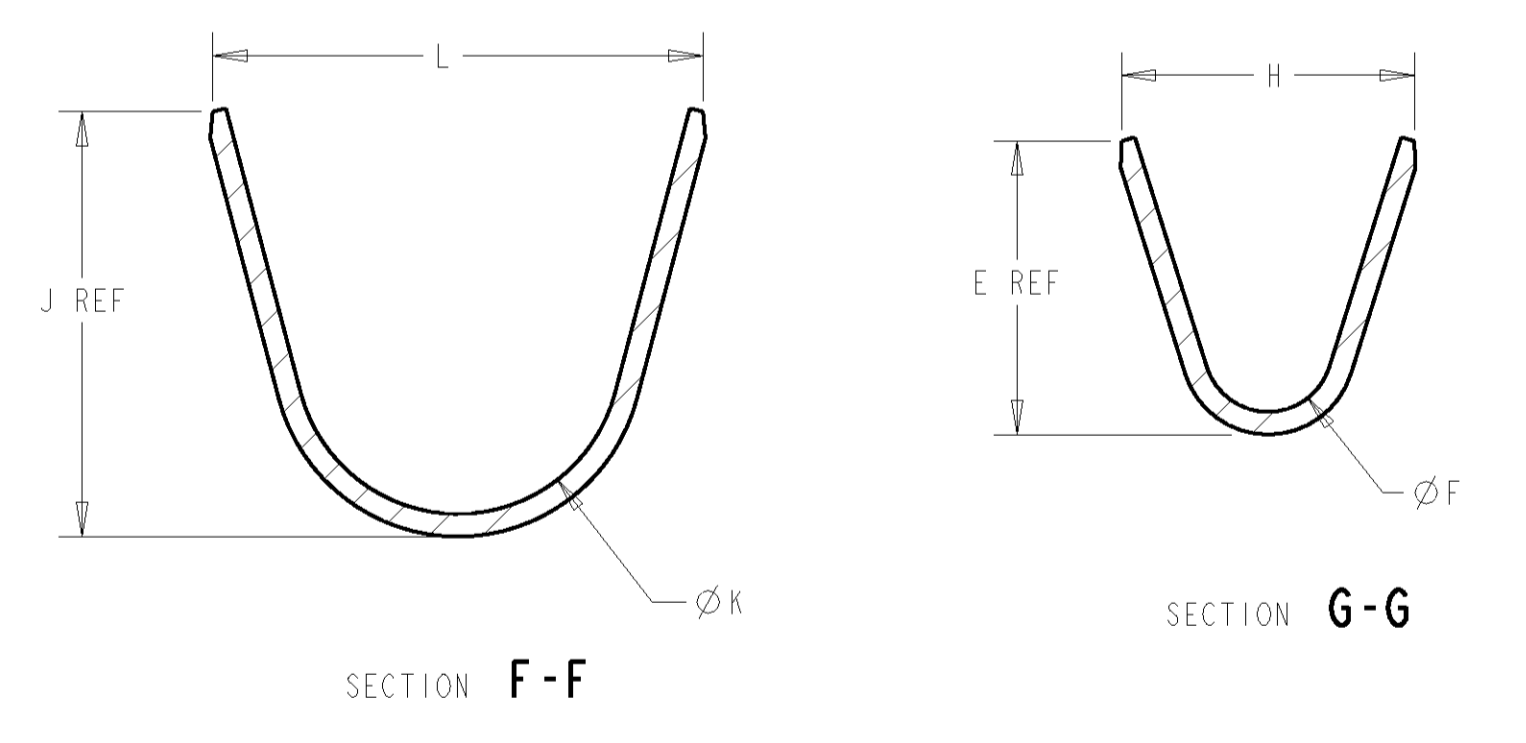
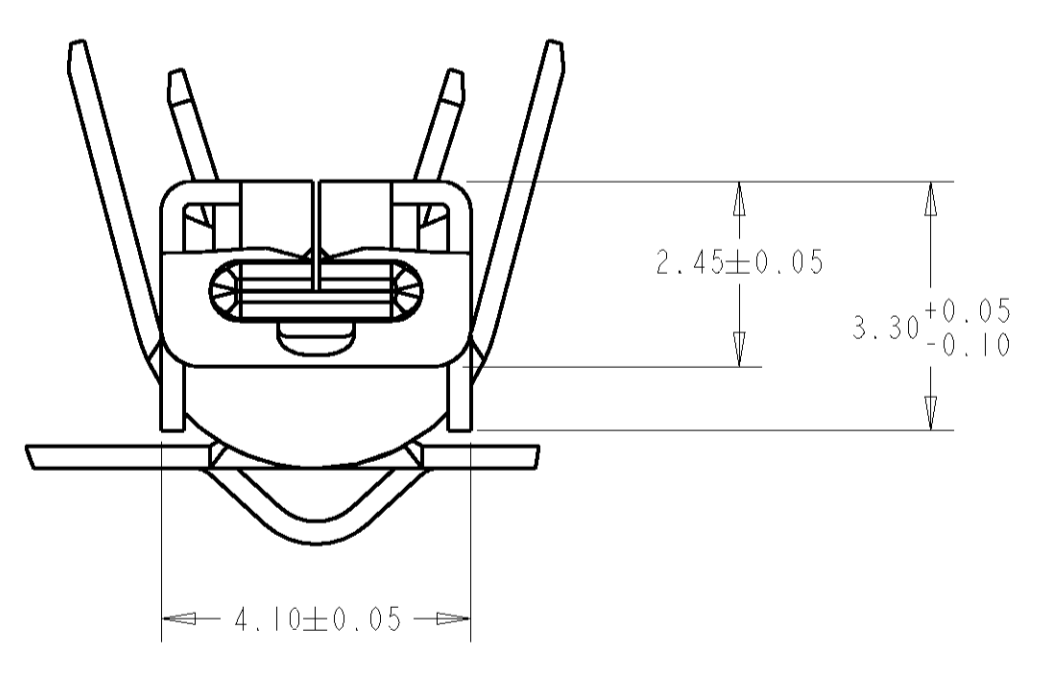
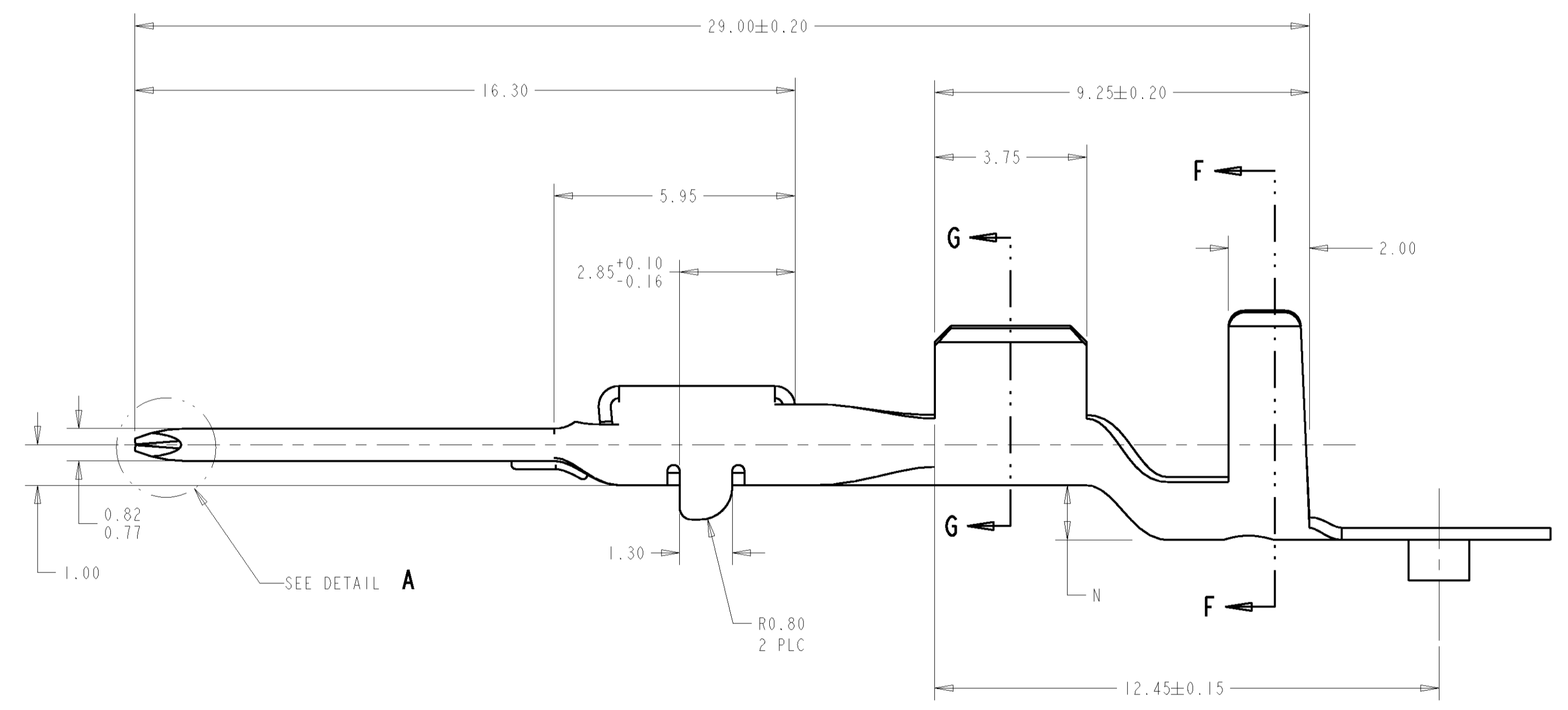
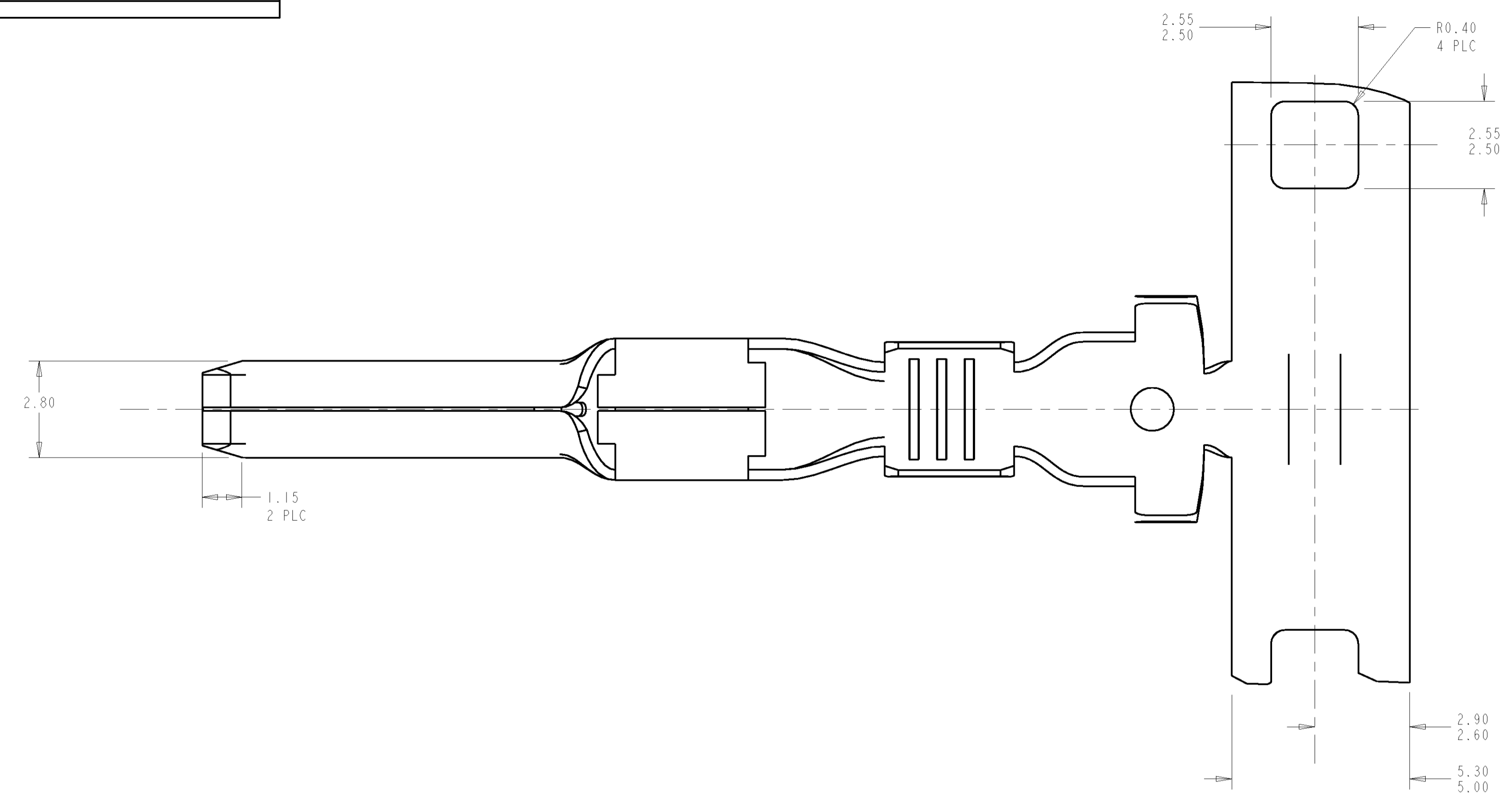


LOC	QTY	REV	DESCRIPTION	DATE	DWN	APVD
GE	00					
D			REVISED PER EC OK40-0405-02	17APR2002	AH	TW
D1			REVISED PER EC OK40-0248-03	02SEP2003	AH	TW
E			REVISED PER OK40-0074-04	23MAR2004	AG	TW
F			REVISED PER ECR 05-003800	17NOV2005	DLD	JLT

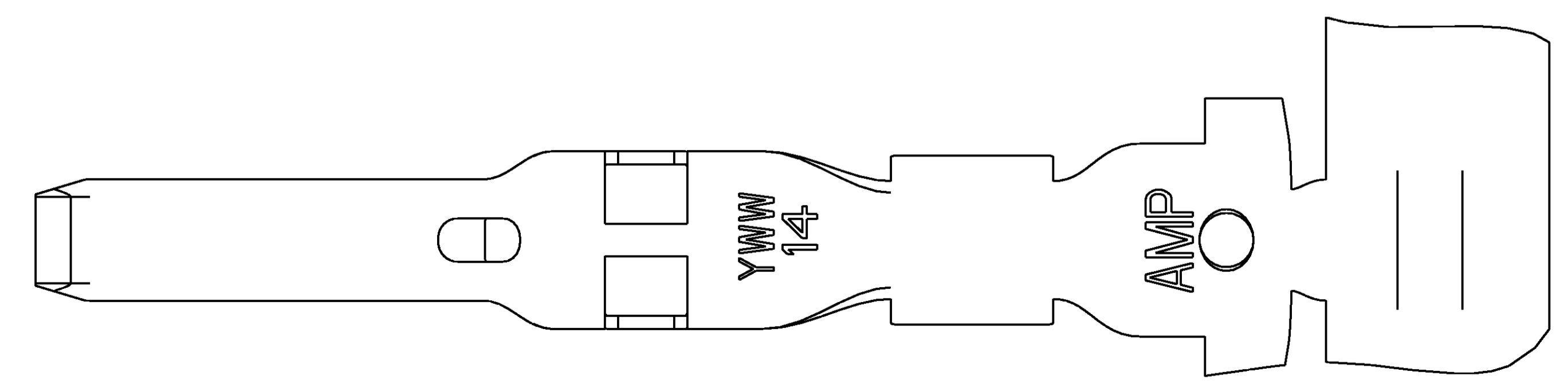
△ MATERIAL: 0.30 THICK COPPER ALLOY, PREPLATED WITH 0.0008 MINIMUM THICK MATTE TIN (ELV COMPLIANT).



4. QUALIFICATION OF THE CRIMP APPLICATION TOOLING SHALL BE CONTROLLED BY THE REQUIREMENTS ESTABLISHED UNDER USCAR 21.
5. LOOSE END SPlicing TO BE USED.



DETAIL A
SCALE 20:1



REELING	N	L	ØK	J	H	ØF	E	WIRE SIZE	PART NO.
△3								12 AWG	I-1326031-2
△2	1.35	6.8	4.30	5.89	4.7	2.7	5.25	12 AWG	I-1326031-1
								14 AWG	I-1326031-0
△3								16 AWG	I-1326031-9
								18 AWG	I-1326031-8
								20 AWG	I-1326031-7
								22 AWG	I-1326031-6
△2	1.35	6.5	4.30	5.62	3.9	1.70	3.88	14 AWG	I-1326031-5
	1.10	5.6	3.80	4.54	3.9	1.70	3.88	16 AWG	I-1326031-4
	1.10	5.6	3.80	4.54	3.3	1.30	2.76	18 AWG	I-1326031-3
	0.90	5.0	3.40	4.11	3.3	1.30	2.76	20 AWG	I-1326031-2
	0.90	5.0	3.40	4.11	2.5	0.90	2.11	22 AWG	I-1326031-1

DIMENSIONS: mm 		TOLERANCES UNLESS OTHERWISE SPECIFIED: 0 PLC ±0.3 2 PLC ±0.10 3 PLC ±0.15 4 PLC ±0.20 ANGLES ±0.5°		DWN D. STRAUSSER 28APR99 CHK D. BROWN 28APR99 APVD D. BROWN 28APR99		Tyco Electronics Harrisburg, PA 17105-3608	
MATERIAL △ FINISH △		PRODUCT SPEC SAE/USCAR-2 8/97 APPLICATION SPEC 114-13013		NAME 2.8mm BLADE, SEALED		SIZE CASE CODE DRAWING NO A 00779 C-1326031	
CUSTOMER DRAWING		SCALE 10:1		SHEET 1 OF 1		REV F	

Данный компонент на территории Российской Федерации

Вы можете приобрести в компании MosChip.

Для оперативного оформления запроса Вам необходимо перейти по данной ссылке:

<http://moschip.ru/get-element>

Вы можете разместить у нас заказ для любого Вашего проекта, будь то серийное производство или разработка единичного прибора.

В нашем ассортименте представлены ведущие мировые производители активных и пассивных электронных компонентов.

Нашей специализацией является поставка электронной компонентной базы двойного назначения, продукции таких производителей как XILINX, Intel (ex.ALTERA), Vicor, Microchip, Texas Instruments, Analog Devices, Mini-Circuits, Amphenol, Glenair.

Сотрудничество с глобальными дистрибьюторами электронных компонентов, предоставляет возможность заказывать и получать с международных складов практически любой перечень компонентов в оптимальные для Вас сроки.

На всех этапах разработки и производства наши партнеры могут получить квалифицированную поддержку опытных инженеров.

Система менеджмента качества компании отвечает требованиям в соответствии с ГОСТ Р ИСО 9001, ГОСТ РВ 0015-002 и ЭС РД 009

Офис по работе с юридическими лицами:

105318, г.Москва, ул.Щербаковская д.3, офис 1107, 1118, ДЦ «Щербаковский»

Телефон: +7 495 668-12-70 (многоканальный)

Факс: +7 495 668-12-70 (доб.304)

E-mail: info@moschip.ru

Skype отдела продаж:

moschip.ru

moschip.ru_4

moschip.ru_6

moschip.ru_9