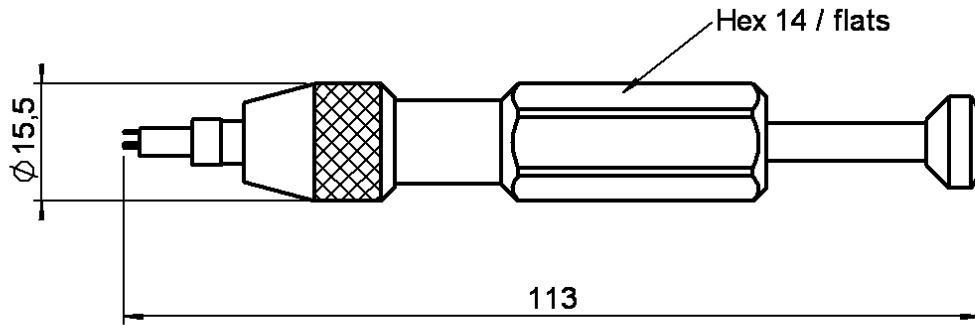


EXTRACTOR MCC2 FEMALE

R282.920.100

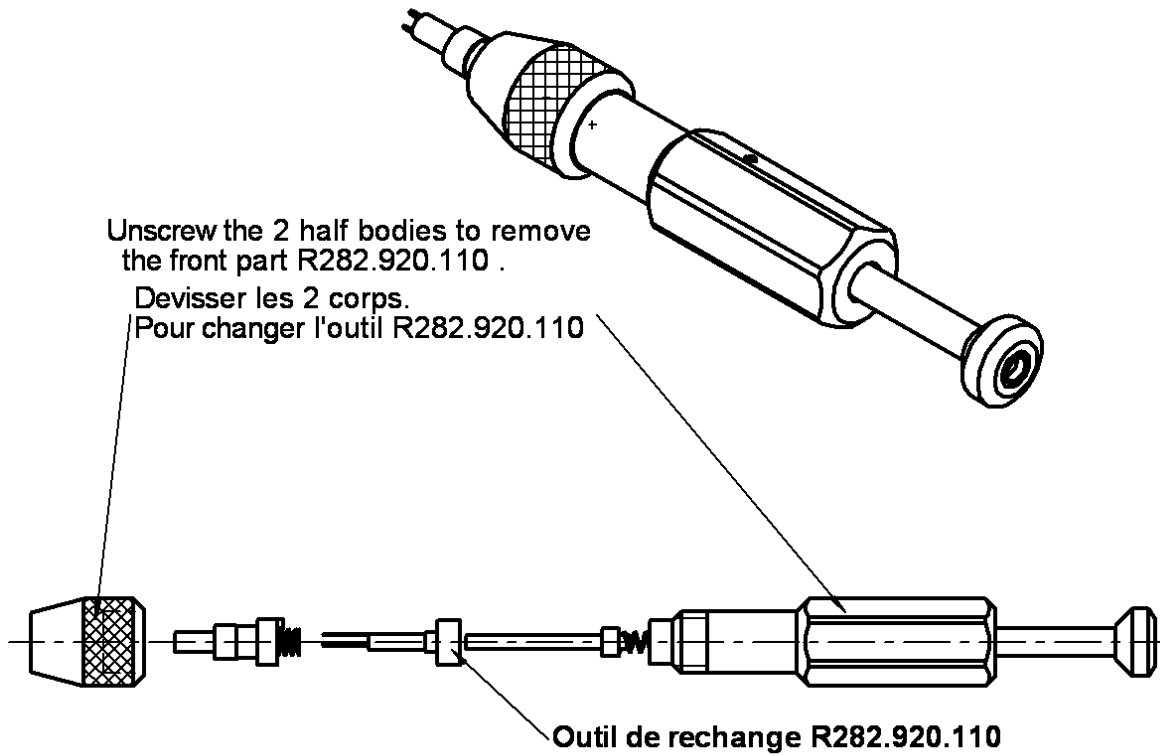
Series : **OUT**



Unscrew the 2 half bodies to remove the front part R282.920.110 .

Devisser les 2 corps.

Pour changer l'outil R282.920.110



BODY TOOL : ALUMINIUM ALLOY + BLACK ANODISATION



Issue : 0115 F

In the effort to improve our products, we reserve the right to make changes judged to be necessary.



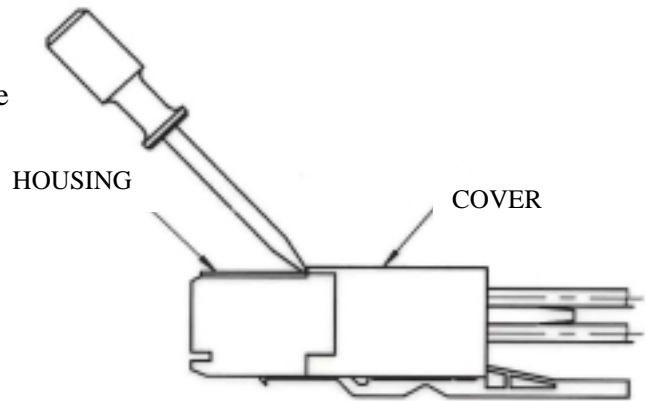
EXTRACTOR MCC2 FEMALE

R282.920.100

Series : **OUT**

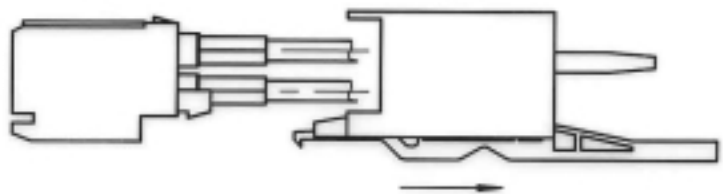
1

Use a screw-driver to remove the cover from the housing as shown .



2

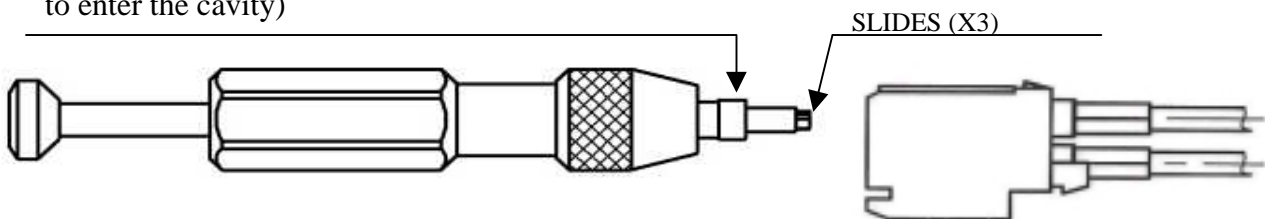
Slide the cover along the cable



3

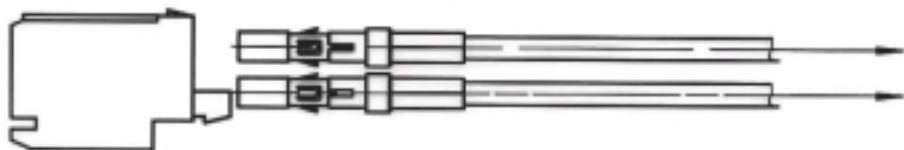
Place the extraction tool with the marker point facing up (as shown) and push in axial direction into the housing till it stops , then push gently on the black knob , this will push the contact out from the rear of the housing .

Marker point on the top (this will position the 3 slides to enter the cavity)



4

Remove the connectors from the housing



Issue : 0115 F

In the effort to improve our products, we reserve the right to make changes judged to be necessary.



Данный компонент на территории Российской Федерации

Вы можете приобрести в компании MosChip.

Для оперативного оформления запроса Вам необходимо перейти по данной ссылке:

<http://moschip.ru/get-element>

Вы можете разместить у нас заказ для любого Вашего проекта, будь то серийное производство или разработка единичного прибора.

В нашем ассортименте представлены ведущие мировые производители активных и пассивных электронных компонентов.

Нашей специализацией является поставка электронной компонентной базы двойного назначения, продукции таких производителей как XILINX, Intel (ex.ALTERA), Vicor, Microchip, Texas Instruments, Analog Devices, Mini-Circuits, Amphenol, Glenair.

Сотрудничество с глобальными дистрибьюторами электронных компонентов, предоставляет возможность заказывать и получать с международных складов практически любой перечень компонентов в оптимальные для Вас сроки.

На всех этапах разработки и производства наши партнеры могут получить квалифицированную поддержку опытных инженеров.

Система менеджмента качества компании отвечает требованиям в соответствии с ГОСТ Р ИСО 9001, ГОСТ РВ 0015-002 и ЭС РД 009

Офис по работе с юридическими лицами:

105318, г.Москва, ул.Щербаковская д.3, офис 1107, 1118, ДЦ «Щербаковский»

Телефон: +7 495 668-12-70 (многоканальный)

Факс: +7 495 668-12-70 (доб.304)

E-mail: info@moschip.ru

Skype отдела продаж:

moschip.ru

moschip.ru_4

moschip.ru_6

moschip.ru_9