

# 091/091M High Performance Single Phase Single Stage General Purpose and Medical Type Filters



## 091 Series

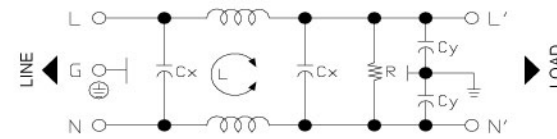
High Performance Single Phase Filters

### Features

High performances, single phase, general purpose power line filter with faston / stud / wire terminals.

### Typical Applications

Single phase Industrial equipment, power supply systems and controls, communication system.



091 - Electrical Schematic

## 091M Series

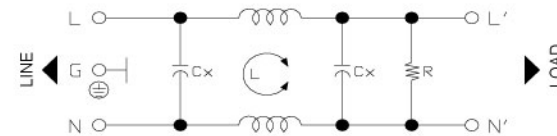
Low Leakage Current High Performance Single Phase Filters

### Features

Low leakage current, high performances, single phase general purpose power line filter with faston / stud / wire terminals.

### Typical Applications

Medical type equipment, sensitive power supply and controls, communication system.



091M - Electrical Schematic

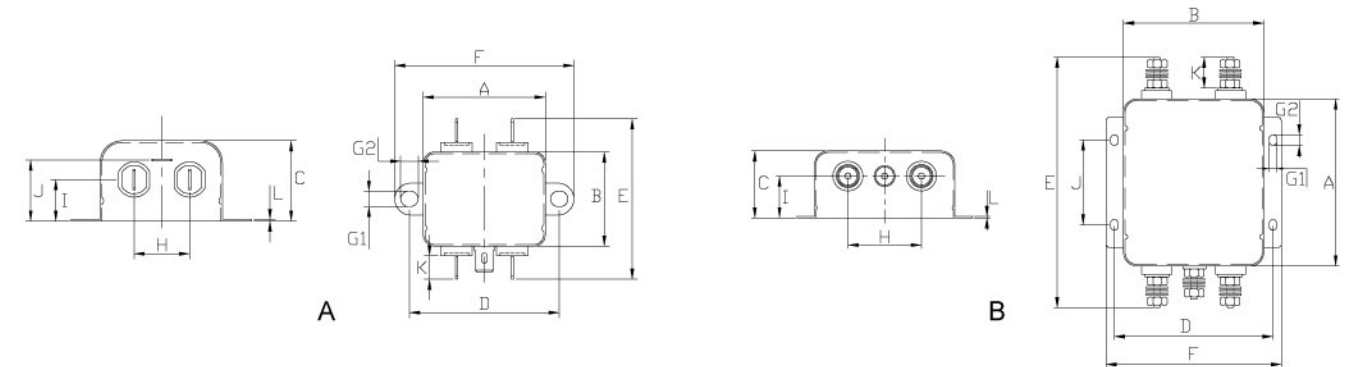
### Technical Data

Rated Voltage Max. (V)	250VAC	Leakage Current 091 Series	
Rated Current (A)	1 - 40A @ 40°C	@ 250 VAC 50 Hz	0.42 mA Max.
Operating Frequency (Hz)	50 / 60Hz	@ 115 VAC 60 Hz	0.23 mA Max.
Hipot Rating		Leakage Current 091M Series	
Line to Line	1450V DC	@ 250 VAC 50 Hz	10µA Max.
Line to Ground	2250V DC	@ 115 VAC 60 Hz	5µA Max.
Case	Plated steel	IP Standard	65
Packaging Quantity	108/50/16 pcs per carton	Climatic category	25 / 85 / 21

091 Model No.	091M Model No.	Rated Current @ 40°C	Mechanical Diagram	Unit Weight (g)	Terminal Options	
					In	Out
091.00101.00	091M.00101.00	1.0	A	80.0	Faston 6.35*0.8 / M4	Faston 6.35*0.8 / M4
091.00301.00	091M.00301.00	3.0	A	84.0	Faston 6.35*0.8 / M4	Faston 6.35*0.8 / M4
091.00601.00	091M.00601.00	6.0	A	88.0	Faston 6.35*0.8 / M4	Faston 6.35*0.8 / M4
091.01001.00	091M.01001.00	10.0	A	151.0	Faston 6.35*0.8 / M4	Faston 6.35*0.8 / M4
091.01501.00	091M.01501.00	15.0	A	160.0	Faston 6.35*0.8 / M4	Faston 6.35*0.8 / M4
091.02001.00	091M.02001.00	20.0	A	160.0	Faston 6.35*0.8 / M4	Faston 6.35*0.8 / M4
091.02501.00	091M.02501.00	25.0	B	701.0	M4 / M6	M4 / M6
091.03001.00	091M.03001.00	30.0	B	742.0	M6	M6
091.04001.00	091M.04001.00	40.0	B	759.0	M6	M6

Please mark terminal type at the end of the P/N when ordering or inquiring

### 091 / 091M Mechanical Outlines



### 091 / 091M Mechanical Dimensions (mm)

For reference only

Model No.	Model No.	A	B	C	D	E	F	G	H	I	J	K
091.00101.00	091M.00101.00	44.0	33.0	29.0	54.0	56.8	64.0	2-Φ5.3*6.3	20.0	15.0	22.0	8.5
091.00301.00	091M.00301.00	44.0	33.0	29.0	54.0	56.8	64.0	2-Φ5.3*6.3	20.0	15.0	22.0	8.5
091.00601.00	091M.00601.00	44.0	33.0	29.0	54.0	56.8	64.0	2-Φ5.3*6.3	20.0	15.0	22.0	8.5
091.01001.00	091M.01001.00	51.0	52.0	29.0	61.0	75.8	71.0	2-Φ5.3*6.3	20.0	14.0	22.0	8.5
091.01501.00	091M.01501.00	51.0	52.0	29.0	61.0	75.8	71.0	2-Φ5.3*6.3	20.0	14.0	22.0	8.5
091.02001.00	091M.02001.00	51.0	52.0	29.0	61.0	75.8	71.0	2-Φ5.3*6.3	20.0	14.0	22.0	8.5
091.02501.00	091M.02501.00	100.0	84.0	40.0	95.0	150.6	105.0	4-Φ4.5*6.5	44.0	25.0	50.8	20.5
091.03001.00	091M.03001.00	100.0	84.0	40.0	95.0	150.6	105.0	4-Φ4.5*6.5	44.0	25.0	50.8	20.5
091.04001.00	091M.04001.00	100.0	84.0	40.0	95.0	150.6	105.0	4-Φ4.5*6.5	44.0	25.0	50.8	20.5

All dimensions in mm, 1 inch=25.4 mm

### Insertion Loss in dB Measured in a 50Ω System

Model No.	Common Mode IL (Frequencies in MHz)								Model No.	Common Mode IL (Frequencies in MHz)							
	0.05	0.1	0.15	0.5	1.0	5.0	10.0	30.0		0.05	0.1	0.15	0.5	1.0	5.0	10.0	30.0
091.00101.00	21.0	27.0	31.0	43.0	52.0	52.0	50.0	50.0	091M.00101.00	21.0	27.0	31.0	41.0	48.0	50.0	50.0	45.0
091.00301.00	21.0	25.0	29.0	41.0	50.0	50.0	50.0	50.0	091M.00301.00	21.0	27.0	31.0	41.0	48.0	50.0	50.0	45.0
091.00601.00	16.0	21.0	25.0	37.0	45.0	45.0	45.0	40.0	091M.00601.00	16.0	21.0	25.0	35.0	42.0	40.0	40.0	40.0
091.01001.00	13.0	19.0	23.0	35.0	43.0	43.0	43.0	40.0	091M.01001.00	13.0	19.0	22.0	33.0	39.0	35.0	35.0	35.0
091.01501.00	10.0	16.0	19.0	31.0	40.0	40.0	40.0	40.0	091M.01501.00	10.0	16.0	19.0	29.0	35.0	30.0	30.0	30.0
091.02001.00	10.0	16.0	19.0	31.0	40.0	40.0	40.0	40.0	091M.02001.00	10.0	16.0	19.0	29.0	35.0	30.0	30.0	30.0
091.02501.00	8.0	13.0	17.0	28.0	38.0	38.0	38.0	35.0	091M.02501.00	8.0	13.0	16.0	27.0	33.0	30.0	30.0	30.0
091.03001.00	8.0	13.0	17.0	28.0	38.0	38.0	38.0	35.0	091M.03001.00	5.0	10.0	13.0	23.0	30.0	28.0	28.0	28.0
091.04001.00	5.0	10.0	13.0	25.0	34.0	34.0	34.0	30.0	091M.04001.00	5.0	10.0	13.0	23.0	30.0	28.0	28.0	28.0

- Line to ground capacitors are available up to 4,700 pF.
- Other specifications, requirements and customizations can be offered upon request.

## Данный компонент на территории Российской Федерации

### Вы можете приобрести в компании MosChip.

Для оперативного оформления запроса Вам необходимо перейти по данной ссылке:

<http://moschip.ru/get-element>

Вы можете разместить у нас заказ для любого Вашего проекта, будь то серийное производство или разработка единичного прибора.

В нашем ассортименте представлены ведущие мировые производители активных и пассивных электронных компонентов.

Нашей специализацией является поставка электронной компонентной базы двойного назначения, продукции таких производителей как XILINX, Intel (ex.ALTERA), Vicor, Microchip, Texas Instruments, Analog Devices, Mini-Circuits, Amphenol, Glenair.

Сотрудничество с глобальными дистрибьюторами электронных компонентов, предоставляет возможность заказывать и получать с международных складов практически любой перечень компонентов в оптимальные для Вас сроки.

На всех этапах разработки и производства наши партнеры могут получить квалифицированную поддержку опытных инженеров.

Система менеджмента качества компании отвечает требованиям в соответствии с ГОСТ Р ИСО 9001, ГОСТ РВ 0015-002 и ЭС РД 009

### Офис по работе с юридическими лицами:

105318, г.Москва, ул.Щербаковская д.3, офис 1107, 1118, ДЦ «Щербаковский»

Телефон: +7 495 668-12-70 (многоканальный)

Факс: +7 495 668-12-70 (доб.304)

E-mail: [info@moschip.ru](mailto:info@moschip.ru)

Skype отдела продаж:

moschip.ru

moschip.ru\_4

moschip.ru\_6

moschip.ru\_9