

**RAFIX 22 QR - Pushbutton, illuminated, protruding lens,  
square collar, metal front ring, latching**  
**1.30.240.281/1300**



#### General information

|                     |                 |
|---------------------|-----------------|
| Form of lens        | protruding lens |
| Color of lens       | transparent red |
| Color of front ring | silver metallic |
| Form of collar      | square          |

#### Dimensions

|   |                |
|---|----------------|
| Dimensions of collar                            | 29.8 x 29.8 mm |
| Overall height                                  | 12.45 mm       |
| Mounting depth with contact block without cable | 56.4 mm        |
| Mounting hole                                   | ø 22.3 mm      |
| Mounting grid                                   | 50 x 30 mm     |

#### Mechanical design

|                  |          |
|------------------|----------|
| Mounting         | ring nut |
| Contact function | latching |
| Illumination     | yes      |

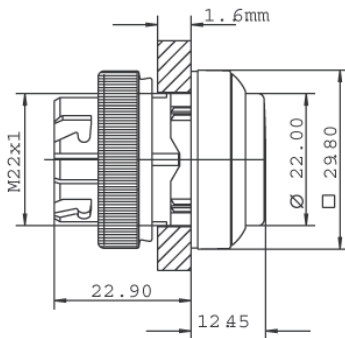
#### Mechanical characteristics

|                      |                                     |
|----------------------|-------------------------------------|
| Operating travel     | 4 mm                                |
| Operating force max. | approx. 5 N for 1 switching element |
| Robustness max.      | 100 N                               |

#### Other specifications

|                                      |  |
|--------------------------------------|--|
| Operating life (operations)          | 1,000,000 momentary / 500,000 latching cycle |
| Degree of protection from front side | IP65 (DIN EN 60529)                          |
| Ambient temp. operating min.         | -25 °C                                       |
| Ambient temp. operating max.         | +70 °C                                       |
| Storage temperature min.             | -40 °C                                       |
| Storage temperature max.             | +80 °C                                       |
| Environmental resistance             | acc. to IEC 60068-2-14, -30, -33 and -78     |
| ROHS compliant                       | yes  |
| REACH compliant                      | yes  |

Panel cut-out to IEC 60947-5-1



## Данный компонент на территории Российской Федерации

### Вы можете приобрести в компании MosChip.

Для оперативного оформления запроса Вам необходимо перейти по данной ссылке:

<http://moschip.ru/get-element>

Вы можете разместить у нас заказ для любого Вашего проекта, будь то серийное производство или разработка единичного прибора.

В нашем ассортименте представлены ведущие мировые производители активных и пассивных электронных компонентов.

Нашей специализацией является поставка электронной компонентной базы двойного назначения, продукции таких производителей как XILINX, Intel (ex.ALTERA), Vicor, Microchip, Texas Instruments, Analog Devices, Mini-Circuits, Amphenol, Glenair.

Сотрудничество с глобальными дистрибьюторами электронных компонентов, предоставляет возможность заказывать и получать с международных складов практически любой перечень компонентов в оптимальные для Вас сроки.

На всех этапах разработки и производства наши партнеры могут получить квалифицированную поддержку опытных инженеров.

Система менеджмента качества компании отвечает требованиям в соответствии с ГОСТ Р ИСО 9001, ГОСТ РВ 0015-002 и ЭС РД 009

### Офис по работе с юридическими лицами:

105318, г.Москва, ул.Щербаковская д.3, офис 1107, 1118, ДЦ «Щербаковский»

Телефон: +7 495 668-12-70 (многоканальный)

Факс: +7 495 668-12-70 (доб.304)

E-mail: [info@moschip.ru](mailto:info@moschip.ru)

Skype отдела продаж:

moschip.ru

moschip.ru\_4

moschip.ru\_6

moschip.ru\_9