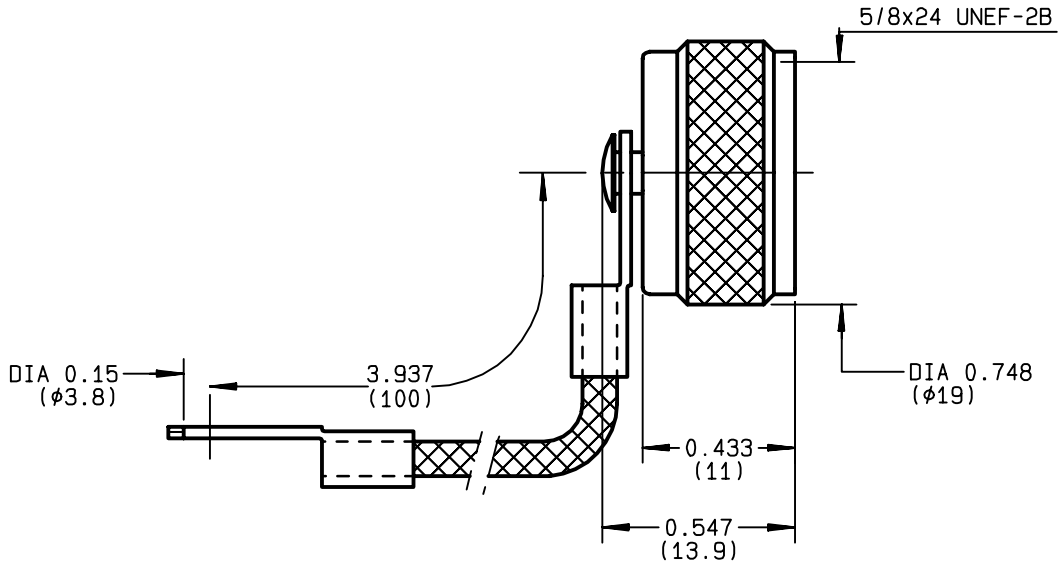


**MALE PROTECTIVE CAP
WITH CORD**

R161.804.000
SERIES N



NOMINAL IMPEDANCE	NA	Ω	CABLES :		
FREQUENCY RANGE	NA	GHz			
TEMPERATURE RATING	-55/+155	$^{\circ}\text{C}$			
V.S.W.R	NA +	x F(GHz)Maxi			
RF INSERTION LOSS	NA	\sqrt{F} (GHz) dB Maxi			
VOLTAGE RATING	NA	Veff Maxi			
DIELECTRIC WITHSTANDING VOLTAGE	NA	Veff Mini			
INSULATION RESISTANCE	NA	M Ω Mini			
HERMETIC SEAL	NA	Atm.cm ³ /s			
LEAKAGE (pressurized only)	NA				
MECHANICAL DURABILITY	500	Cycles	OTHERS CHARACTERISTICS		
WEIGHT	11	gr	CABLE RETENTION	NA	N Mini
SPECIFICATION			CENTER CONTACT RETENTION		
			Axial force - mating end	NA	N Mini
			Axial force - opposite end	NA	N Mini
			Torque	NA	cm.N Mini
			RECOMMENDED TORQUES		
			Mating	130	cm.N
			Panel nut	NA	cm.N
			Clamp nut	NA	cm.N

CONNECTOR PARTS	MATERIALS	FINISH	(all values are given) in micrometers
BODY	BRASS	BBR 2	
OUTER CONTACT			
CENTER CONTACT			
INSULATOR		-	
GASKET	CHLOROPRENE	-	
OTHERS PIECES	BRASS	BBR 2	

ISSUE 9726E00
CREATION DATE 17/06/1993
FILE PART-NUMBER



RADIALL[®]

BONOMINI

The information given here is subject to change without notice.
Design changes may be in order to improve the product .

Connect to the future

Данный компонент на территории Российской Федерации

Вы можете приобрести в компании MosChip.

Для оперативного оформления запроса Вам необходимо перейти по данной ссылке:

<http://moschip.ru/get-element>

Вы можете разместить у нас заказ для любого Вашего проекта, будь то серийное производство или разработка единичного прибора.

В нашем ассортименте представлены ведущие мировые производители активных и пассивных электронных компонентов.

Нашей специализацией является поставка электронной компонентной базы двойного назначения, продукции таких производителей как XILINX, Intel (ex.ALTERA), Vicor, Microchip, Texas Instruments, Analog Devices, Mini-Circuits, Amphenol, Glenair.

Сотрудничество с глобальными дистрибьюторами электронных компонентов, предоставляет возможность заказывать и получать с международных складов практически любой перечень компонентов в оптимальные для Вас сроки.

На всех этапах разработки и производства наши партнеры могут получить квалифицированную поддержку опытных инженеров.

Система менеджмента качества компании отвечает требованиям в соответствии с ГОСТ Р ИСО 9001, ГОСТ РВ 0015-002 и ЭС РД 009

Офис по работе с юридическими лицами:

105318, г.Москва, ул.Щербаковская д.3, офис 1107, 1118, ДЦ «Щербаковский»

Телефон: +7 495 668-12-70 (многоканальный)

Факс: +7 495 668-12-70 (доб.304)

E-mail: info@moschip.ru

Skype отдела продаж:

moschip.ru

moschip.ru_4

moschip.ru_6

moschip.ru_9