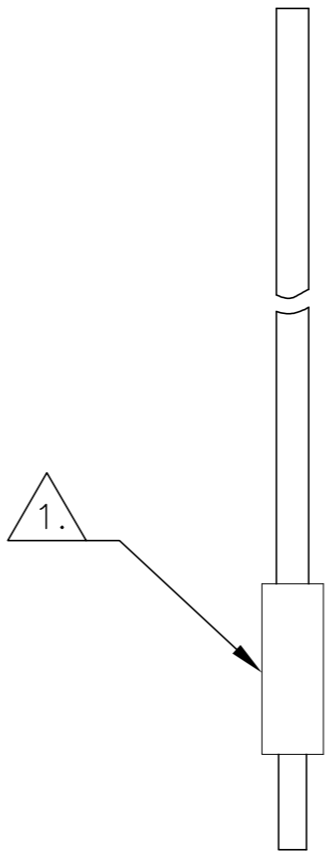
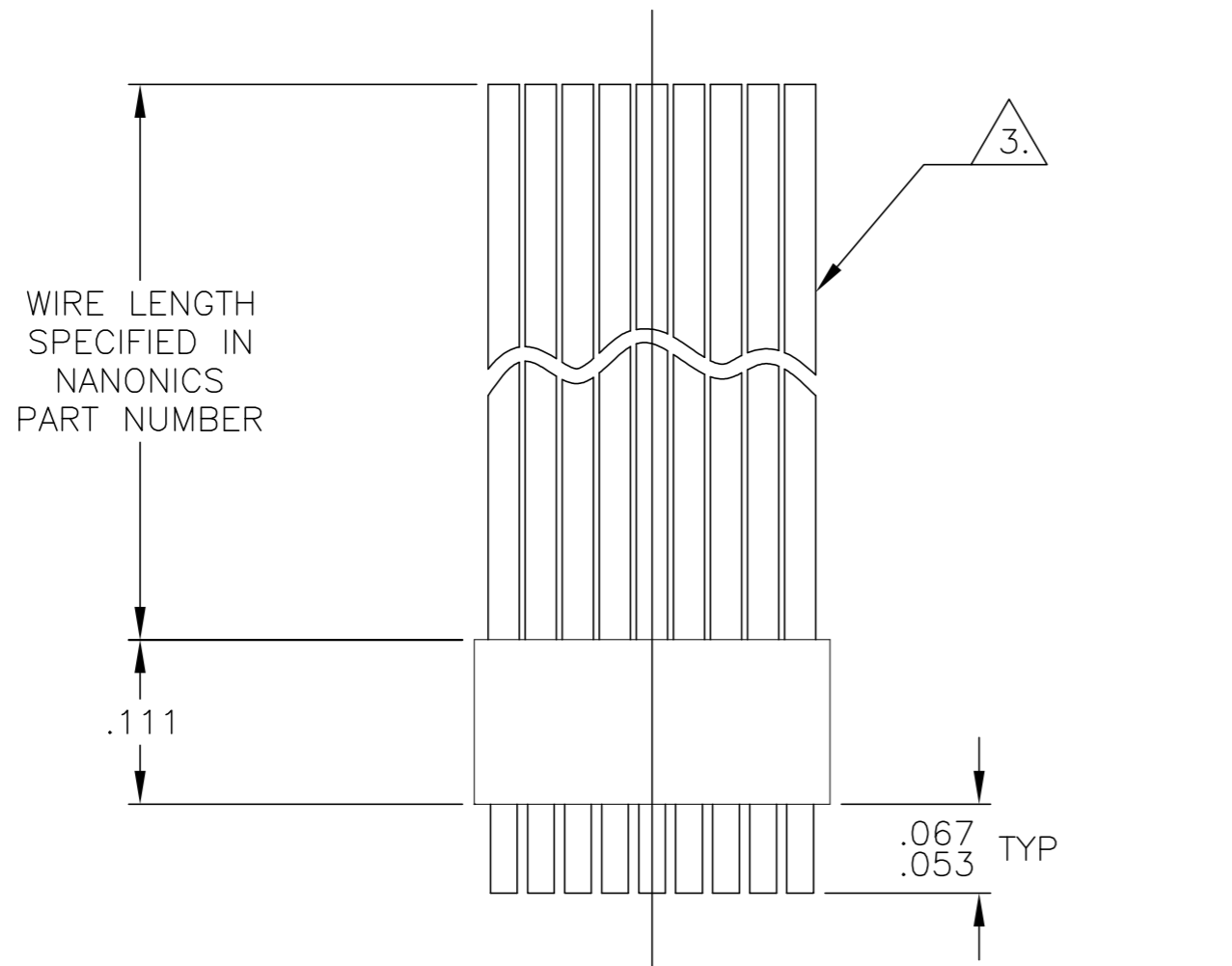
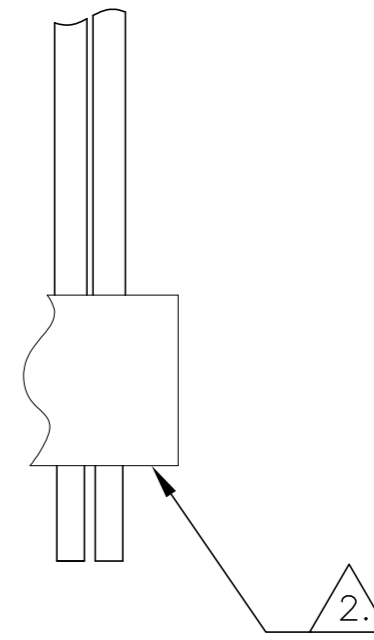


LOC		DIST		REVISIONS				
P	LTR	DESCRIPTION		DATE	DWN	APVD		
	K1	REVISED PER ECO-11-005139		21MAR11	RK	HMR		

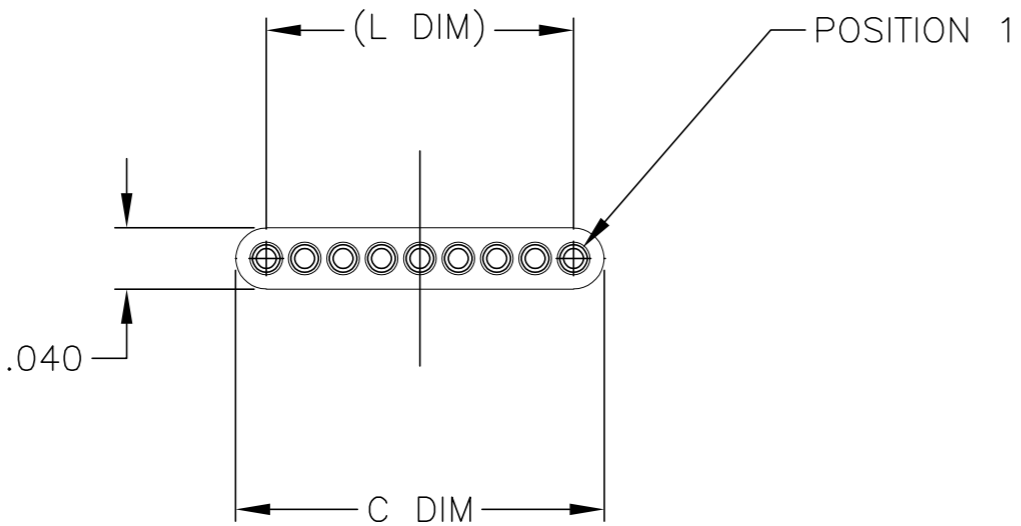


SIZE	C DIM	(L DIM)
04	.115	(.075)
09	.240	(.200)
15	.390	(.350)

4.	SIZE	C DIM	(L DIM)
	25	.640	(.600)
	37	.940	(.900)
	51	1.290	(1.250)



**DETAIL A**  
POSITION "T" SHOWN FOR REFERENCE



- T ○○○○○○● POSITION 1
- U ○○○○○○●○ POSITION 2
- V ○○○○○○●○○ POSITION 3
- W ○●○○○○○● POSITION 1, AND SECOND TO LAST POSITION
- Y ○○●○○○○○● POSITION 1, AND THIRD TO LAST POSITION
- Z ○○●○○○○○●○ POSITION 2, AND THIRD TO LAST POSITION

- 1.** INSULATOR MATERIAL: LCP (LIQUID CRYSTAL POLYMER) PER ASTM D5138
- 2.** OPTIONAL POLARIZATION POSITION SHOWN FOR REFERENCE ONLY. IF POLARIZATION GUIDE POST(S) ARE REQUIRED ON THE MATING PLUG, THE CORRESPONDING LOCATION MUST BE SPECIFIED IN THE NANONICS PART NUMBER. THE CONTACT CAVITY IS LEFT EMPTY FOR ACCEPTANCE OF THE PLUG GUIDE POST.
- 3.** THIS CONFIGURATION MAY BE TERMINATED WITH 28 AWG SOLID, 30 AWG STRANDED OR SMALLER WIRE. CONDUCTOR TYPE AND LENGTH MUST BE SPECIFIED IN NANONICS PART NUMBER.
- 4.** WHEN ORDERING THESE SIZES, FIRST CONSULT TE CONNECTIVITY/NANONICS FOR ADDITIONAL INFORMATION.
- 5.** THIS DRAWING PREVIOUSLY IDENTIFIED AS NANONICS N10138/002

**2.** POLARIZING POSITIONS, SEE DETAIL A

THIS DRAWING IS A CONTROLLED DOCUMENT.		DWN D RYAN 16 APR 1992				
		CHK E BURGER 17 FEB 1993				
		APVD M STORRY 25 APR 2001	NAME			
		PRODUCT SPEC	RECEPTACLE ASSEMBLY, UNSHROUDED STRIP, FLYING LEADS, PLASTIC			
		APPLICATION SPEC				
DIMENSIONS: INCHES		TOLERANCES UNLESS OTHERWISE SPECIFIED:	SIZE A2	CAGE CODE 00779	DRAWING NO C=1589449	RESTRICTED TO
		0 PLC ± -	SCALE 8:1	SHEET 1 OF 1	REV K1	
		1 PLC ± -				
		2 PLC ± .010				
		3 PLC ± .005				
		4 PLC ± -				
		ANGLES ± 1°				
MATERIAL SEE NOTES		FINISH SEE NOTES	CUSTOMER DRAWING			

## Данный компонент на территории Российской Федерации

### Вы можете приобрести в компании MosChip.

Для оперативного оформления запроса Вам необходимо перейти по данной ссылке:

<http://moschip.ru/get-element>

Вы можете разместить у нас заказ для любого Вашего проекта, будь то серийное производство или разработка единичного прибора.

В нашем ассортименте представлены ведущие мировые производители активных и пассивных электронных компонентов.

Нашей специализацией является поставка электронной компонентной базы двойного назначения, продукции таких производителей как XILINX, Intel (ex.ALTERA), Vicor, Microchip, Texas Instruments, Analog Devices, Mini-Circuits, Amphenol, Glenair.

Сотрудничество с глобальными дистрибьюторами электронных компонентов, предоставляет возможность заказывать и получать с международных складов практически любой перечень компонентов в оптимальные для Вас сроки.

На всех этапах разработки и производства наши партнеры могут получить квалифицированную поддержку опытных инженеров.

Система менеджмента качества компании отвечает требованиям в соответствии с ГОСТ Р ИСО 9001, ГОСТ РВ 0015-002 и ЭС РД 009

#### Офис по работе с юридическими лицами:

105318, г.Москва, ул.Щербаковская д.3, офис 1107, 1118, ДЦ «Щербаковский»

Телефон: +7 495 668-12-70 (многоканальный)

Факс: +7 495 668-12-70 (доб.304)

E-mail: [info@moschip.ru](mailto:info@moschip.ru)

Skype отдела продаж:

moschip.ru

moschip.ru\_4

moschip.ru\_6

moschip.ru\_9