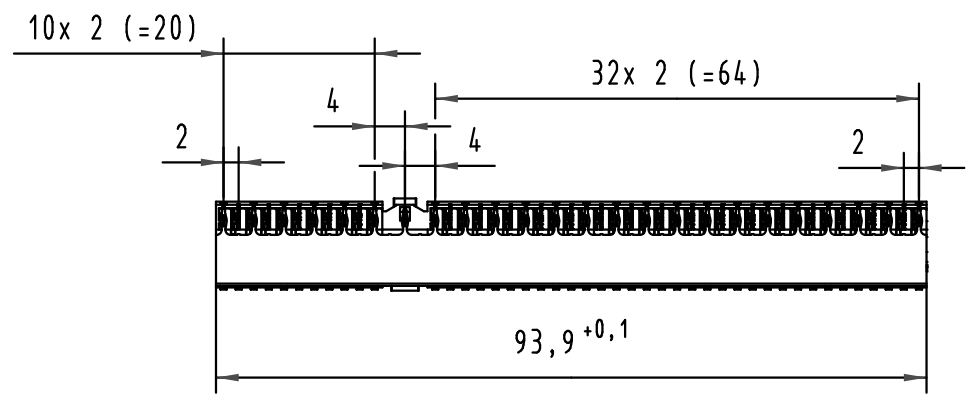
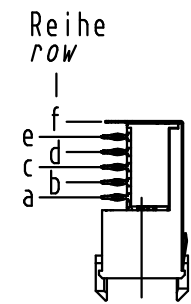
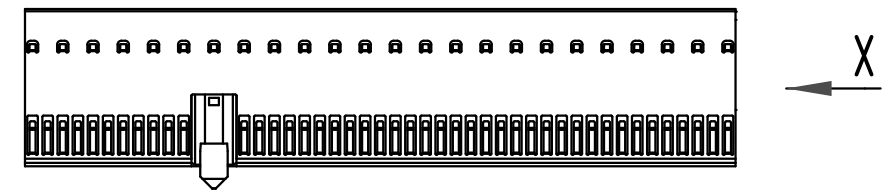
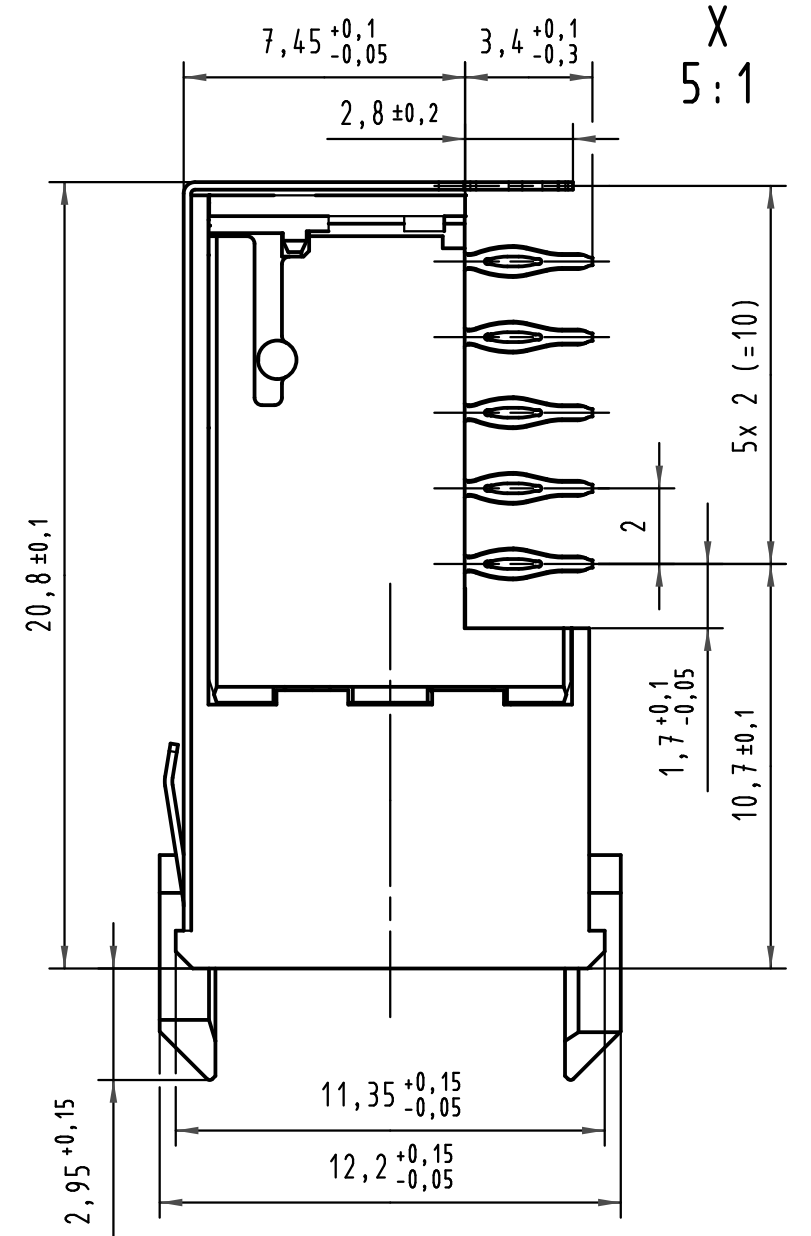
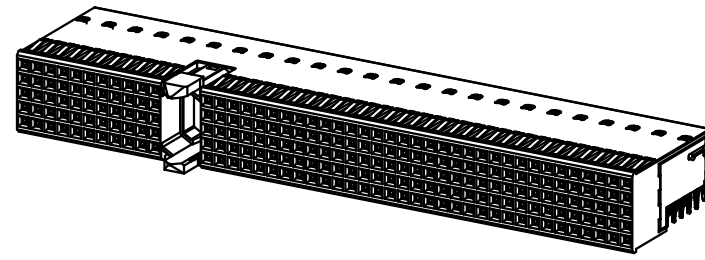
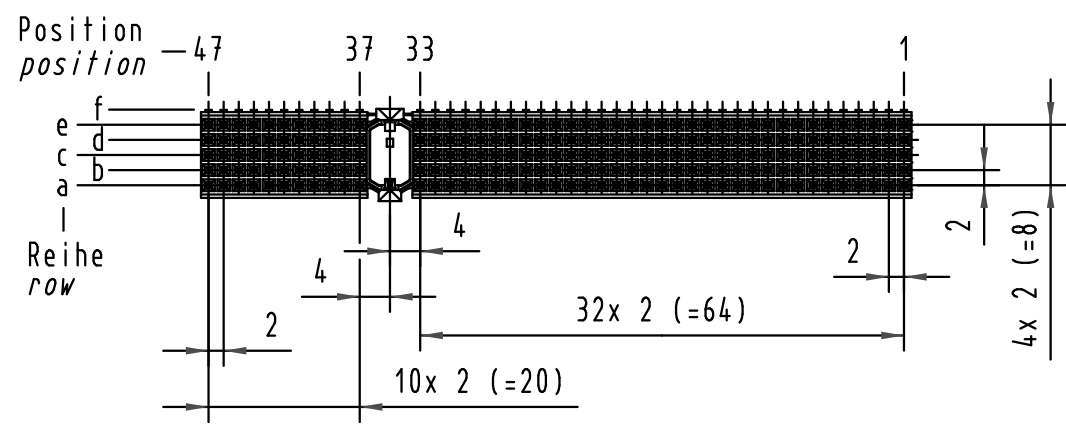
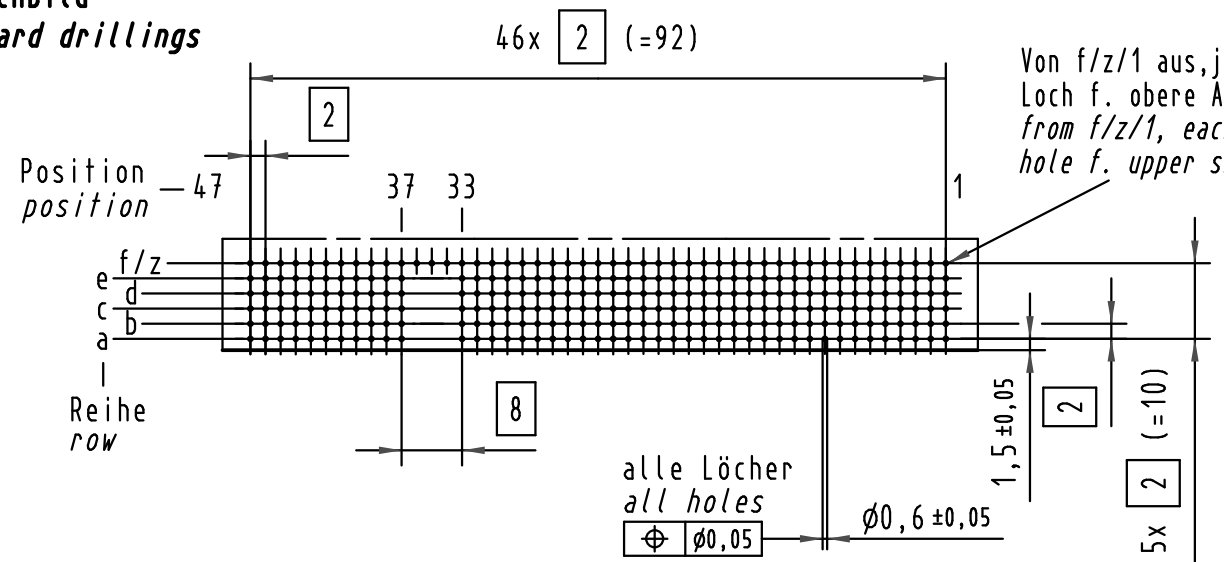


Alle Rechte vorbehalten/ All rights reserved



**Lochbild
board drillings**



Von f/z/1 aus, jedes 2. Loch f. obere Abschirmung
from f/z/1, each 2nd hole f. upper shielding

alle Löcher
all holes
⊕ ∅0,05

Bohrlochdurchmesser: $\phi 0,7 \pm 0,02$ mm
Lochdurchmesser (mit Oberfläche): $\phi 0,6 \pm 0,05$ mm
drill hole dia.: $\phi 0,7 \pm 0,02$ mm
through hole dia. (after plating): $\phi 0,6 \pm 0,05$ mm

17 26 220 4102	—	min.0,76µm (30µm) Au über/over min.1,27µm (50µm) Ni
17 26 220 2102	2	Au über/over Ni
17 26 220 1102	1	Au über/over Ni
Bestell-Nr. part-no.	Anforderungsstufe nach IEC performance level acc to IEC	Kontaktoberfläche contact plating

All Dimensions in mm Original Size DIN A 3			Techn. Character.			Nicht tolerierte Maß/Free size tolerances IEC 61076-4-101		
35456	01.12.08	TD	Dat.	Name	Maßstab/Scale 1:1 (5:1)	har-bus HM Federleiste, Typ Monoblock 47, 220 pol. mit Schirmblech Reihe-f har-bus HM female connector, type monoblock 47, 220 pol. with shield row-f		
35368	08.10.08	TD	Detail.	30.06.99				Hm
32387	18.11.04	HL.	Insp.	30.06.99				Ko
31234	10.10.02	Hage.	Stand.					
30040	26.09.01	Wi	HARTING Electronics GmbH & Co. KG			TB 17 26 220 x102	Blatt/page	
30075	07.08.01	Wi	D-32339 ESPELKAMP					
Mod.	Dat.	Name				Sub.		



Данный компонент на территории Российской Федерации

Вы можете приобрести в компании MosChip.

Для оперативного оформления запроса Вам необходимо перейти по данной ссылке:

<http://moschip.ru/get-element>

Вы можете разместить у нас заказ для любого Вашего проекта, будь то серийное производство или разработка единичного прибора.

В нашем ассортименте представлены ведущие мировые производители активных и пассивных электронных компонентов.

Нашей специализацией является поставка электронной компонентной базы двойного назначения, продукции таких производителей как XILINX, Intel (ex.ALTERA), Vicor, Microchip, Texas Instruments, Analog Devices, Mini-Circuits, Amphenol, Glenair.

Сотрудничество с глобальными дистрибьюторами электронных компонентов, предоставляет возможность заказывать и получать с международных складов практически любой перечень компонентов в оптимальные для Вас сроки.

На всех этапах разработки и производства наши партнеры могут получить квалифицированную поддержку опытных инженеров.

Система менеджмента качества компании отвечает требованиям в соответствии с ГОСТ Р ИСО 9001, ГОСТ РВ 0015-002 и ЭС РД 009

Офис по работе с юридическими лицами:

105318, г.Москва, ул.Щербаковская д.3, офис 1107, 1118, ДЦ «Щербаковский»

Телефон: +7 495 668-12-70 (многоканальный)

Факс: +7 495 668-12-70 (доб.304)

E-mail: info@moschip.ru

Skype отдела продаж:

moschip.ru

moschip.ru_4

moschip.ru_6

moschip.ru_9