

PLEASE CHECK WWW.MOLEX.COM FOR LATEST PART INFORMATION

Part Number: [1300550014](#)
Status: **Active**
Overview: [brad industrial ethernet products](#)
Description: Ethernet Pass Thru RJ11 Female Receptacle Shielded

Documents:

[Drawing \(PDF\)](#) [RoHS Certificate of Compliance \(PDF\)](#)

General

Product Family	Industrial Receptacles
Series	130055
IP Rating	IP67
Overview	brad industrial ethernet products
Product Name	RJ11
Type	Bulkhead Feed-Through

Physical

Coupling Type	External Thread
Gender	N/A
Keyway	None
Length	N/A
Material - Component	ABS
Mounting Thread Size	1" - 14 UNC
Orientation	Straight
Panel Mount	N/A
Poles	N/A
Temperature Range - Operating	-20°C to +80°C
Wire Size AWG	N/A
Wire/Cable Type	N/A

Electrical

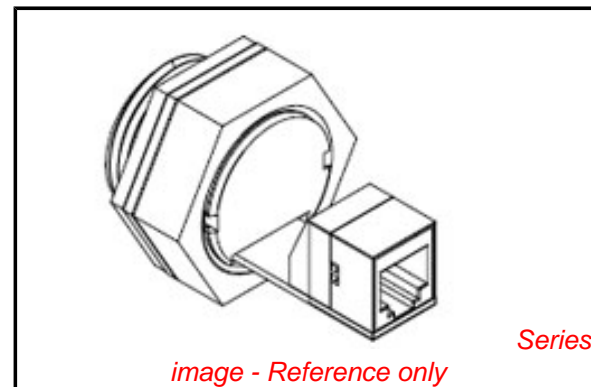
Current - Maximum per Contact	1.5A
Voltage - Maximum	125V DC

Material Info

Old Part Number	ENSP6F5
-----------------	---------

Reference - Drawing Numbers

Sales Drawing	SD-130055-004
---------------	---------------



EU RoHS

**ELV and RoHS
Compliant**
**REACH SVHC
Not Reviewed**
**Halogen-Free
Status
Not Reviewed**

China RoHS



**Need more information on product
environmental compliance?**

Email productcompliance@molex.com
 For a multiple part number RoHS Certificate of
 Compliance, [click here](#)

Please visit the [Contact Us](#) section for any
 non-product compliance questions.

Search Parts in this Series
[130055Series](#)

6

5

4

3

2

1

MATERIAL
NUMBERENGINEERING
NUMBER

1300550014

ENSP6F5

NOTES:

1) MATERIAL: SEE TABLE
 2) FINISHES: SEE TABLE
 3) ELECTRICAL DATA:
 VOLTAGE RATING: 125V DC
 CURRENT RATING: 1.5A
 4) ENVIRONMENTAL:
 PROTECTION IP67
 OPERATING TEMPERATURE RANGE: -20C TO 80C

ITEM	QTY.	DESCRIPTION	MATERIAL	FINISH
4	1	LOCK NUT	LNP, AF-1002BK8-115	BLACK
3	1	O-RING	VITON	BROWN
2	1	GASKET	NITRILE	BLACK
1	1	RECEPTACLE HOUSING	SABIC ABS FR15U	BLACK

RELEASE EC NO: WNA2010-0438 DRWN: TWOLDEGE 2010/01/19 CHKD: BWOODMAN APPR: JFMURPHY 2010/01/25	QUALITY SYMBOLS
	$\nabla=0$ $\nabla C=0$
	DESCRIPTION
	REV

GENERAL TOLERANCES (UNLESS SPECIFIED)		
	mm	INCH
4 PLACES	±---	±---
3 PLACES	±---	±.005
2 PLACES	±0.13	±.010
1 PLACE	±0.25	±.020
ANGULAR ±1/2°		
DRAFT WHERE APPLICABLE MUST REMAIN WITHIN DIMENSIONS		

DIMENSION STYLE	
IN/MM	SCALE
DRAWN BY: ---	DATE: ---
CHECKED BY: BWOODMAN	DATE: ---
APPROVED BY: JFMURPHY	DATE: 2010/01/22
MATERIAL NO.	SEE CHART
SIZE: A	THIS DRAWING CONTAINS INFORMATION THAT IS PROPRIETARY TO MOLEX INCORPORATED AND SHOULD NOT BE USED WITHOUT WRITTEN PERMISSION

SCALE	DESIGN UNITS	THIRD ANGLE PROJECTION
1:1	INCH	
ETHERNET PASS THRU RJ11 FEMALE RECEPTACLE SHIELDED PASS THRU		
MOLEX INCORPORATED		SHEET NO. 1 OF 1
DOCUMENT NO. SD-130055-004		

6

5

4

3

2

1

Данный компонент на территории Российской Федерации

Вы можете приобрести в компании MosChip.

Для оперативного оформления запроса Вам необходимо перейти по данной ссылке:

<http://moschip.ru/get-element>

Вы можете разместить у нас заказ для любого Вашего проекта, будь то серийное производство или разработка единичного прибора.

В нашем ассортименте представлены ведущие мировые производители активных и пассивных электронных компонентов.

Нашей специализацией является поставка электронной компонентной базы двойного назначения, продукции таких производителей как XILINX, Intel (ex.ALTERA), Vicor, Microchip, Texas Instruments, Analog Devices, Mini-Circuits, Amphenol, Glenair.

Сотрудничество с глобальными дистрибьюторами электронных компонентов, предоставляет возможность заказывать и получать с международных складов практически любой перечень компонентов в оптимальные для Вас сроки.

На всех этапах разработки и производства наши партнеры могут получить квалифицированную поддержку опытных инженеров.

Система менеджмента качества компании отвечает требованиям в соответствии с ГОСТ Р ИСО 9001, ГОСТ РВ 0015-002 и ЭС РД 009

Офис по работе с юридическими лицами:

105318, г.Москва, ул.Щербаковская д.3, офис 1107, 1118, ДЦ «Щербаковский»

Телефон: +7 495 668-12-70 (многоканальный)

Факс: +7 495 668-12-70 (доб.304)

E-mail: info@moschip.ru

Skype отдела продаж:

moschip.ru

moschip.ru_4

moschip.ru_6

moschip.ru_9