

**PLEASE CHECK WWW.MOLEX.COM FOR LATEST PART INFORMATION**

**Part Number:** [1300550014](#)  
**Status:** **Active**  
**Overview:** [brad industrial ethernet products](#)  
**Description:** Ethernet Pass Thru RJ11 Female Receptacle Shielded

**Documents:**

[Drawing \(PDF\)](#) [RoHS Certificate of Compliance \(PDF\)](#)

**General**

Product Family	Industrial Receptacles
Series	<a href="#">130055</a>
IP Rating	IP67
Overview	<a href="#">brad industrial ethernet products</a>
Product Name	RJ11
Type	Bulkhead Feed-Through

**Physical**

Coupling Type	External Thread
Gender	N/A
Keyway	None
Length	N/A
Material - Component	ABS
Mounting Thread Size	1" - 14 UNC
Orientation	Straight
Panel Mount	N/A
Poles	N/A
Temperature Range - Operating	-20°C to +80°C
Wire Size AWG	N/A
Wire/Cable Type	N/A

**Electrical**

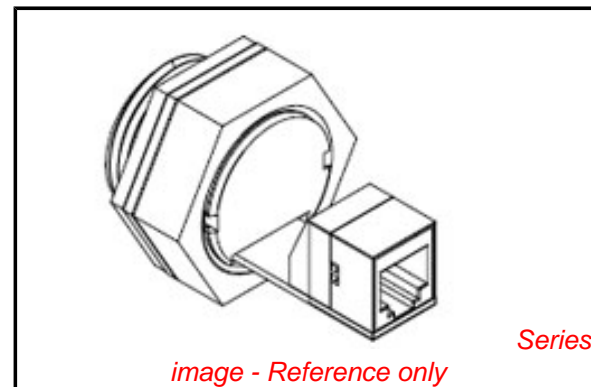
Current - Maximum per Contact	1.5A
Voltage - Maximum	125V DC

**Material Info**

Old Part Number	ENSP6F5
-----------------	---------

**Reference - Drawing Numbers**

Sales Drawing	SD-130055-004
---------------	---------------



*image - Reference only*

**EU RoHS**

**ELV and RoHS  
Compliant**  
**REACH SVHC  
Not Reviewed**  
**Halogen-Free  
Status  
Not Reviewed**

**China RoHS**



**Need more information on product  
environmental compliance?**

Email [productcompliance@molex.com](mailto:productcompliance@molex.com)  
 For a multiple part number RoHS Certificate of  
 Compliance, [click here](#)

Please visit the [Contact Us](#) section for any  
 non-product compliance questions.

**Search Parts in this Series**  
[130055Series](#)

6

5

4

3

2

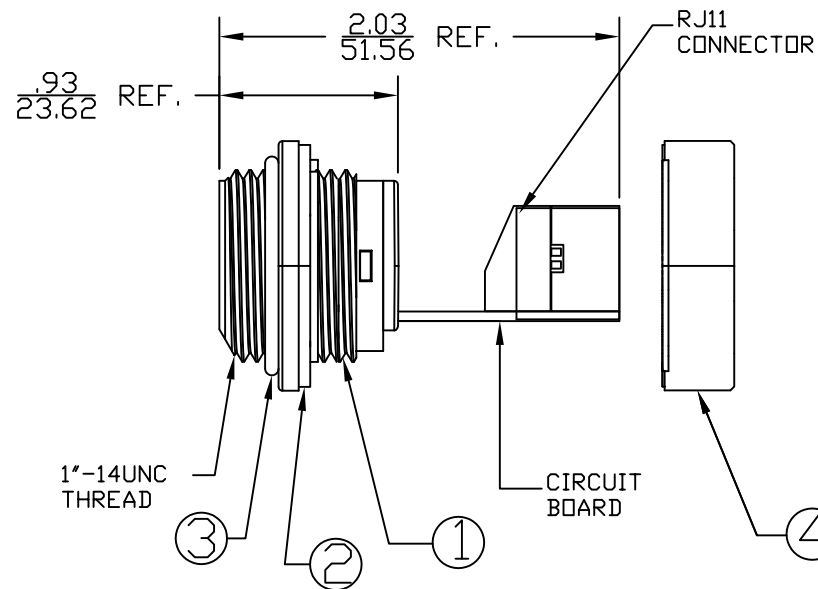
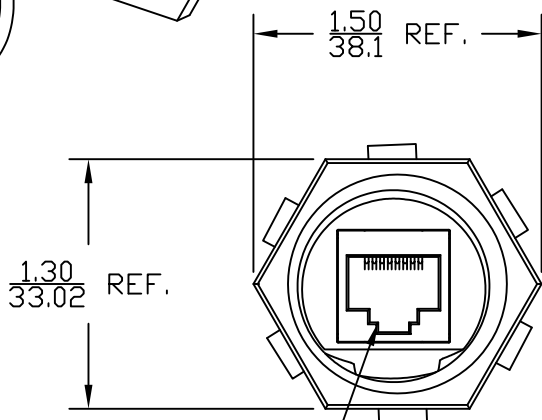
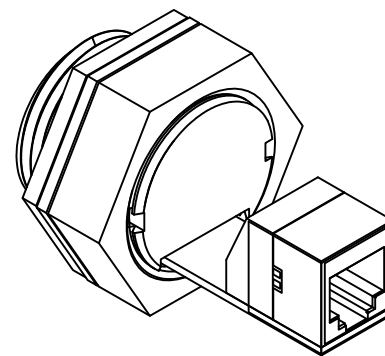
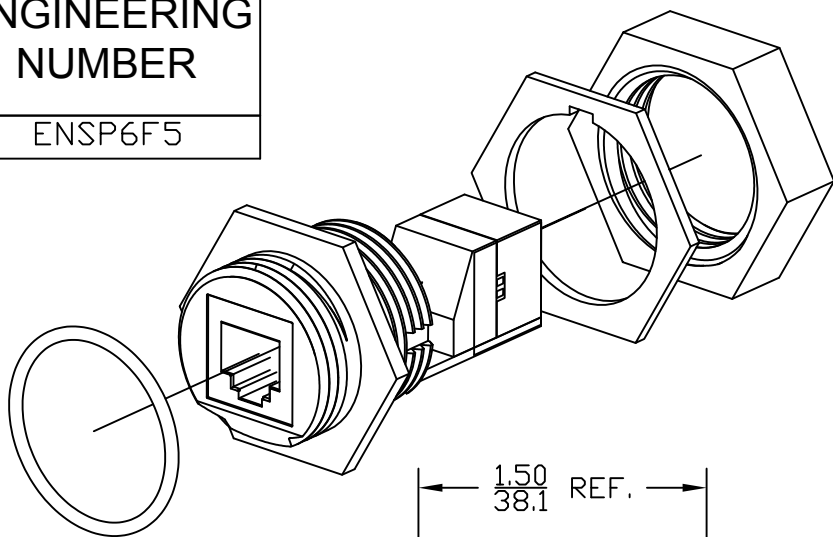
1

MATERIAL NUMBER

ENGINEERING NUMBER

1300550014

ENSP6F5



NOTES:

- 1) MATERIAL: SEE TABLE
- 2) FINISHES: SEE TABLE
- 3) ELECTRICAL DATA:  
VOLTAGE RATING: 125V DC  
CURRENT RATING: 1.5A
- 4) ENVIRONMENTAL:  
PROTECTION IP67  
OPERATING TEMPERATURE RANGE: -20C TO 80C

ITEM	QTY.	DESCRIPTION	MATERIAL	FINISH
4	1	LOCK NUT	LNP, AF-1002BK8-115	BLACK
3	1	O-RING	VITON	BROWN
2	1	GASKET	NITRILE	BLACK
1	1	RECEPTACLE HOUSING	SABIC ABS FR15U	BLACK

RELEASE EC NO: WNA2010-0438 DRWN: TWOLDEGE 2010/01/19 CHKD: BWOODMAN APPR: JFMURPHY 2010/01/25	QUALITY SYMBOLS
	$\nabla=0$ $\nabla C=0$
	DESCRIPTION
	REV

GENERAL TOLERANCES (UNLESS SPECIFIED)	
	INCH
4 PLACES	±---
3 PLACES	±.005
2 PLACES	±0.13
1 PLACE	±0.20

ANGULAR ±1/2°

**DRAFT WHERE APPLICABLE  
MUST REMAIN  
WITHIN DIMENSIONS**

DIMENSION STYLE	
IN/MM	
DRAWN BY	DATE
CHECKED BY	DATE
APPROVED BY	DATE
MATERIAL NO.	
SIZE	

SCALE	DESIGN UNITS	THIRD ANGLE PROJECTION
1:1	INCH	
<b>ETHERNET PASS THRU RJ11 FEMALE RECEPTACLE SHIELDED PASS THRU</b>		
<b>MOLEX INCORPORATED</b>		SHEET NO. 1 OF 1
DOCUMENT NO. <b>SD-130055-004</b>		
THIS DRAWING CONTAINS INFORMATION THAT IS PROPRIETARY TO MOLEX INCORPORATED AND SHOULD NOT BE USED WITHOUT WRITTEN PERMISSION		

6

5

4

3

2

1

## Данный компонент на территории Российской Федерации

### Вы можете приобрести в компании MosChip.

Для оперативного оформления запроса Вам необходимо перейти по данной ссылке:

<http://moschip.ru/get-element>

Вы можете разместить у нас заказ для любого Вашего проекта, будь то серийное производство или разработка единичного прибора.

В нашем ассортименте представлены ведущие мировые производители активных и пассивных электронных компонентов.

Нашей специализацией является поставка электронной компонентной базы двойного назначения, продукции таких производителей как XILINX, Intel (ex.ALTERA), Vicor, Microchip, Texas Instruments, Analog Devices, Mini-Circuits, Amphenol, Glenair.

Сотрудничество с глобальными дистрибьюторами электронных компонентов, предоставляет возможность заказывать и получать с международных складов практически любой перечень компонентов в оптимальные для Вас сроки.

На всех этапах разработки и производства наши партнеры могут получить квалифицированную поддержку опытных инженеров.

Система менеджмента качества компании отвечает требованиям в соответствии с ГОСТ Р ИСО 9001, ГОСТ РВ 0015-002 и ЭС РД 009

### Офис по работе с юридическими лицами:

105318, г.Москва, ул.Щербаковская д.3, офис 1107, 1118, ДЦ «Щербаковский»

Телефон: +7 495 668-12-70 (многоканальный)

Факс: +7 495 668-12-70 (доб.304)

E-mail: [info@moschip.ru](mailto:info@moschip.ru)

Skype отдела продаж:

moschip.ru

moschip.ru\_4

moschip.ru\_6

moschip.ru\_9