

THIS DOCUMENT IS SUBJECT TO CHANGE WITHOUT NOTICE. IT IS CONFIDENTIAL AND A PROPERTY OF Amphenol LTW. DISCLOSURE TO THIRD PARTY HAS TO BE AUTHORIZED BY Amphenol LTW.

REV.	ECN NO.	DATE	SIGN	DESCRIPTION
A		2019/04/10	Bovan Lu	Initial Released.

### Male Connector Position & Key Direction



### Female Connector Position & Key Direction



※ This drawing is common drawing of series products.  
 The figure only shows individual position and key direction of male/female connectors.  
 Specific state of C1,2,3 connectors depends on part number. (see sheet 2/3)

**ALTW**  
**CONFIDENTIAL**  
 2019-04-10  
**R&D DEPT.**

Note:  
 \* IP: IP68 (1M/24Hr.)  
 \* Connector: Thermoplastic  
 \* Pin: Copper Alloy  
 \* Nut: Metal  
 \* Other:

UNIT:mm TOLERANCE ±0.5mm		TITLE M12, A-Code, Y-Adaptor		<h2 style="text-align: center;">Amphenol LTW</h2> <p style="text-align: center;">安費諾亮泰企業股份有限公司</p>		ITEM NO	DRAWN BY Bovan Lu	DATE 2019-04-10		
		SCALE 1:1	SIZE A4			SHEET 1	OF 3	DWG NO YA-AXXX-AXXX-AXXX-XX	CHECKED BY Neo Tsai	DATE 2019-04-10
		REV. A	WC-REV. A.27			Inspection item		CUSTOMER ALTW	APPROVED BY Max Yang	DATE 2019-04-10

THIS DOCUMENT IS SUBJECT TO CHANGE WITHOUT NOTICE. IT IS CONFIDENTIAL AND A PROPERTY OF Amphenol LTW. DISCLOSURE TO THIRD PARTY HAS TO BE AUTHORIZED BY Amphenol LTW.

YA - AXXX - AXXX - AXXX - XX

-01: All connectors have the same number of pins.

C1 Connector Type

03: 3 pin  
04: 4 pin  
:  
12: 12 pin

C1 Gender

M: Male Connector, Male Pin  
F: Female Connector, Female Pin

C2 Connector Type

03: 3 pin  
04: 4 pin  
:  
12: 12 pin

C2 Gender

M: Male Connector, Male Pin  
F: Female Connector, Female Pin

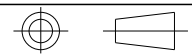
C3 Connector Type

03: 3 pin  
04: 4 pin  
:  
12: 12 pin

C3 Gender

M: Male Connector, Male Pin  
F: Female Connector, Female Pin

UNIT:mm



TOLERANCE

—

TITLE M12, A-Code, Y-Adaptor			
SCALE 1:1	SIZE A4	SHEET 2 OF 3	
REV. A	WC-REV. A.27	Ⓞ: Inspection item	

**Amphenol LTW**

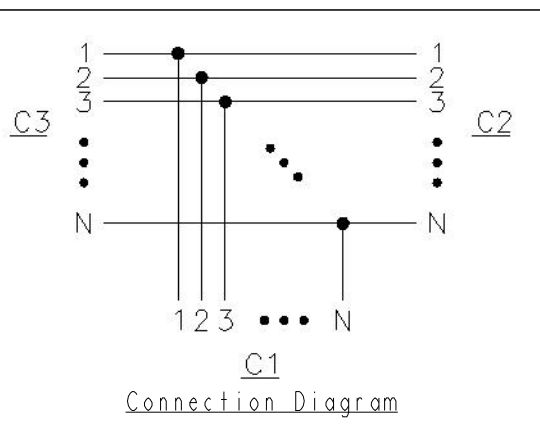
安費諾亮泰企業股份有限公司

ITEM NO	DRAWN BY Bovan Lu	DATE 2019-04-10
DWG NO YA-AXXX-AXXX-AXXX-XX	CHECKED BY Neo Tsai	DATE 2019-04-10
CUSTOMER ALTW	APPROVED BY Max Yang	DATE 2019-04-10

THIS DOCUMENT IS SUBJECT TO CHANGE WITHOUT NOTICE. IT IS CONFIDENTIAL AND A PROPERTY OF AMPHENOL LTW. DISCLOSURE TO THIRD PARTY HAS TO BE AUTHORIZED BY AMPHENOL LTW.

		A-code						
		3 Pin	4 Pin	5 Pin	6 Pin	8 Pin	10 Pin	12 Pin
F	Male							
	Female							
D	Pin Out	Pin#    Color	Pin#    Color	Pin#    Color	Pin#    Color	Pin#    Color	Pin#    Color	Pin#    Color
		Pin1    Black Pin3    White Pin4    Blue	Pin1    Black Pin2    White Pin3    Blue Pin4    Green	Pin1    Black Pin2    White Pin3    Blue Pin4    Green Pin5    Red	Pin1    Black Pin2    White Pin3    Blue Pin4    Green Pin6    Red Pin7    Gray	Pin1    Black Pin2    White Pin3    Blue Pin4    Green Pin5    Red Pin6    Gray Pin7    Yellow Pin8    Orange	Pin1    Black Pin2    White Pin3    Blue Pin4    Green Pin5    Red Pin6    Gray Pin7    Yellow Pin8    Orange Pin9    Brown Pin10   Purple	Pin1    Black Pin2    White Pin3    Blue Pin4    Green Pin5    Red Pin6    Gray Pin7    Yellow Pin8    Orange Pin9    Brown Pin10   Purple Pin11   White/Red Pin12   Pink

Pin Assignments Front View



A	UNIT:mm		TITLE M12, A-Code, Y-Adaptor			ITEM NO	DRAWN BY Bovan Lu	DATE 2019-04-10
	TOLERANCE	—	SCALE 1:1	SIZE A4	SHEET 3 OF 3	DWG NO YA-AXXX-AXXX-AXXX-XX	CHECKED BY Neo Tsai	DATE 2019-04-10
			REV. A	WC-REV. A.27	Inspection item	CUSTOMER ALTW	APPROVED BY Max Yang	DATE 2019-04-10

**Amphenol LTW**  
安費諾亮泰企業股份有限公司

## Данный компонент на территории Российской Федерации

### Вы можете приобрести в компании MosChip.

Для оперативного оформления запроса Вам необходимо перейти по данной ссылке:

<http://moschip.ru/get-element>

Вы можете разместить у нас заказ для любого Вашего проекта, будь то серийное производство или разработка единичного прибора.

В нашем ассортименте представлены ведущие мировые производители активных и пассивных электронных компонентов.

Нашей специализацией является поставка электронной компонентной базы двойного назначения, продукции таких производителей как XILINX, Intel (ex.ALTERA), Vicor, Microchip, Texas Instruments, Analog Devices, Mini-Circuits, Amphenol, Glenair.

Сотрудничество с глобальными дистрибьюторами электронных компонентов, предоставляет возможность заказывать и получать с международных складов практически любой перечень компонентов в оптимальные для Вас сроки.

На всех этапах разработки и производства наши партнеры могут получить квалифицированную поддержку опытных инженеров.

Система менеджмента качества компании отвечает требованиям в соответствии с ГОСТ Р ИСО 9001, ГОСТ РВ 0015-002 и ЭС РД 009

### Офис по работе с юридическими лицами:

105318, г.Москва, ул.Щербаковская д.3, офис 1107, 1118, ДЦ «Щербаковский»

Телефон: +7 495 668-12-70 (многоканальный)

Факс: +7 495 668-12-70 (доб.304)

E-mail: [info@moschip.ru](mailto:info@moschip.ru)

Skype отдела продаж:

moschip.ru

moschip.ru\_4

moschip.ru\_6

moschip.ru\_9