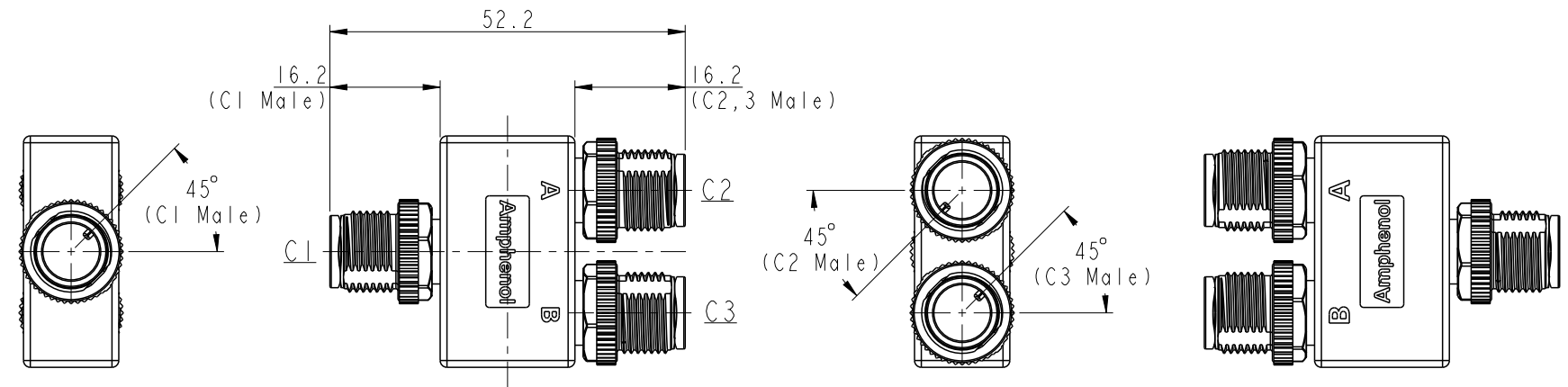


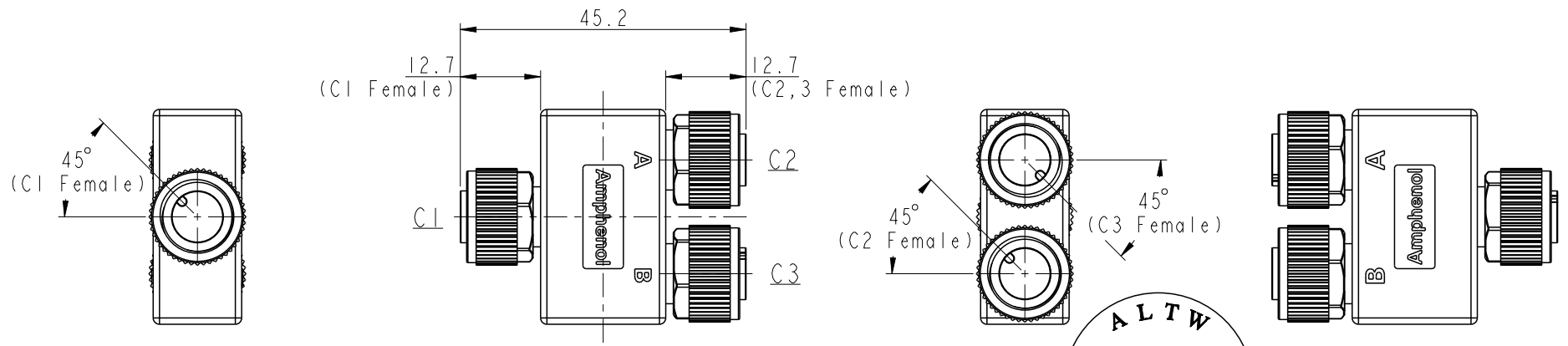
THIS DOCUMENT IS SUBJECT TO CHANGE WITHOUT NOTICE. IT IS CONFIDENTIAL AND A PROPERTY OF Amphenol LTW. DISCLOSURE TO THIRD PARTY HAS TO BE AUTHORIZED BY Amphenol LTW.

| REV. | ECN NO. | DATE       | SIGN     | DESCRIPTION       |
|------|---------|------------|----------|-------------------|
| A    |         | 2019/04/10 | Bovan Lu | Initial Released. |

### Male Connector Position & Key Direction



### Female Connector Position & Key Direction



※ This drawing is common drawing of series products.  
 The figure only shows individual position and key direction of male/female connectors.  
 Specific state of C1,2,3 connectors depends on part number. (see sheet 2/3)

**ALTW**  
**CONFIDENTIAL**  
 2019-04-10  
**R&D DEPT.**

- Note:
- \* IP: IP68 (1M/24Hr.)
  - \* Connector: Thermoplastic
  - \* Pin: Copper Alloy
  - \* Nut: Metal
  - \* Other:

|                                |  |                                 |                 |  |                 |                      |                                |                         |                    |
|--------------------------------|--|---------------------------------|-----------------|--|-----------------|----------------------|--------------------------------|-------------------------|--------------------|
| UNIT:mm<br>TOLERANCE<br>±0.5mm |  | TITLE<br>M12, A-Code, Y-Adaptor |                 | <h2 style="text-align: center;">Amphenol LTW</h2> <p style="text-align: center;">安費諾亮泰企業股份有限公司</p> | ITEM NO         | DRAWN BY<br>Bovan Lu | DATE<br>2019-04-10             |                         |                    |
|                                |  | SCALE<br>1:1                    | SIZE<br>A4      |  | SHEET<br>1      | OF<br>3              | DWG NO<br>YA-AXXX-AXXX-AXXX-XX | CHECKED BY<br>Neo Tsai  | DATE<br>2019-04-10 |
|                                |  | REV.<br>A                       | WC-REV.<br>A.27 |  | Inspection item |                      | CUSTOMER<br>ALTW               | APPROVED BY<br>Max Yang | DATE<br>2019-04-10 |

YA - AXXX - AXXX - AXXX - XX

-01: All connectors have the same number of pins.

C1 Connector Type

03: 3 pin  
04: 4 pin  
:  
12: 12 pin

C1 Gender

M: Male Connector, Male Pin  
F: Female Connector, Female Pin

C2 Connector Type

03: 3 pin  
04: 4 pin  
:  
12: 12 pin

C2 Gender

M: Male Connector, Male Pin  
F: Female Connector, Female Pin

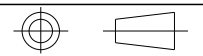
C3 Connector Type

03: 3 pin  
04: 4 pin  
:  
12: 12 pin

C3 Gender

M: Male Connector, Male Pin  
F: Female Connector, Female Pin

UNIT:mm



TOLERANCE

—

|                                 |                 |                    |  |
|---------------------------------|-----------------|--------------------|--|
| TITLE<br>M12, A-Code, Y-Adaptor |                 |                    |  |
| SCALE<br>1:1                    | SIZE<br>A4      | SHEET<br>2 OF 3    |  |
| REV.<br>A                       | WC-REV.<br>A.27 | Ⓞ: Inspection item |  |

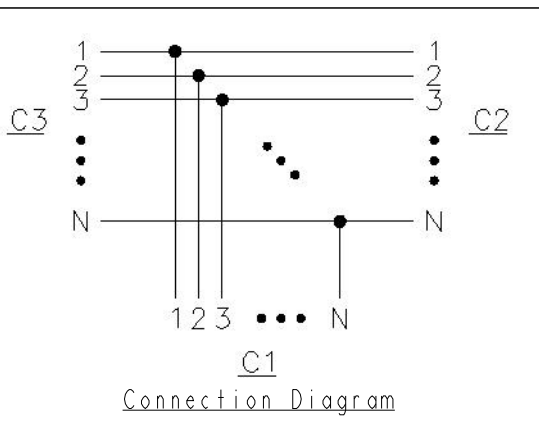
**Amphenol LTW**  
安費諾亮泰企業股份有限公司

|                                |                         |                    |
|--------------------------------|-------------------------|--------------------|
| ITEM NO                        | DRAWN BY<br>Bovan Lu    | DATE<br>2019-04-10 |
| DWG NO<br>YA-AXXX-AXXX-AXXX-XX | CHECKED BY<br>Neo Tsai  | DATE<br>2019-04-10 |
| CUSTOMER<br>ALTW               | APPROVED BY<br>Max Yang | DATE<br>2019-04-10 |

THIS DOCUMENT IS SUBJECT TO CHANGE WITHOUT NOTICE. IT IS CONFIDENTIAL AND A PROPERTY OF Amphenol LTW. DISCLOSURE TO THIRD PARTY HAS TO BE AUTHORIZED BY Amphenol LTW.

|         |                                       | A-code  |   |  |  |  |   |            |
|---------|---------------------------------------|---|---|--|--|--|---|------------|
|         |                                       | 3 Pin   | 4 Pin   | 5 Pin  | 6 Pin  | 8 Pin  | 10 Pin  | 12 Pin     |
| Male    |                                       |   |   |  |  |  |   |            |
| Female  |                                       |   |   |  |  |  |   |            |
| Pin Out | Pin# Color                            | Pin# Color  | Pin# Color  | Pin# Color   | Pin# Color   | Pin# Color   | Pin# Color  | Pin# Color |
|         | Pin1 Black<br>Pin3 White<br>Pin4 Blue | Pin1 Black<br>Pin2 White<br>Pin3 Blue<br>Pin4 Green | Pin1 Black<br>Pin2 White<br>Pin3 Blue<br>Pin4 Green<br>Pin5 Red | Pin1 Black<br>Pin2 White<br>Pin3 Blue<br>Pin4 Green<br>Pin6 Red<br>Pin7 Gray | Pin1 Black<br>Pin2 White<br>Pin3 Blue<br>Pin4 Green<br>Pin5 Red<br>Pin6 Gray<br>Pin7 Yellow<br>Pin8 Orange | Pin1 Black<br>Pin2 White<br>Pin3 Blue<br>Pin4 Green<br>Pin5 Red<br>Pin6 Gray<br>Pin7 Yellow<br>Pin8 Orange<br>Pin9 Brown<br>Pin10 Purple | Pin1 Black<br>Pin2 White<br>Pin3 Blue<br>Pin4 Green<br>Pin5 Red<br>Pin6 Gray<br>Pin7 Yellow<br>Pin8 Orange<br>Pin9 Brown<br>Pin10 Purple<br>Pin11 White/Red<br>Pin12 Pink |            |

Pin Assignments Front View



|                      |  |                                 |                 |                    |         |                                |                         |                    |
|----------------------|--|---------------------------------|-----------------|--------------------|---------|--------------------------------|-------------------------|--------------------|
| UNIT:mm<br>TOLERANCE |  | TITLE<br>M12, A-Code, Y-Adaptor |                 | ITEM NO            |         | DRAWN BY<br>Bovan Lu           | DATE<br>2019-04-10      |                    |
|                      |  | SCALE<br>1:1                    | SIZE<br>A4      | SHEET<br>3         | OF<br>3 | DWG NO<br>YA-AXXX-AXXX-AXXX-XX | CHECKED BY<br>Neo Tsai  | DATE<br>2019-04-10 |
|                      |  | REV.<br>A                       | WC-REV.<br>A.27 | ☉: Inspection item |         | CUSTOMER<br>ALTW               | APPROVED BY<br>Max Yang | DATE<br>2019-04-10 |

**Amphenol LTW**  
安費諾亮泰企業股份有限公司

## Данный компонент на территории Российской Федерации

### Вы можете приобрести в компании MosChip.

Для оперативного оформления запроса Вам необходимо перейти по данной ссылке:

<http://moschip.ru/get-element>

Вы можете разместить у нас заказ для любого Вашего проекта, будь то серийное производство или разработка единичного прибора.

В нашем ассортименте представлены ведущие мировые производители активных и пассивных электронных компонентов.

Нашей специализацией является поставка электронной компонентной базы двойного назначения, продукции таких производителей как XILINX, Intel (ex.ALTERA), Vicor, Microchip, Texas Instruments, Analog Devices, Mini-Circuits, Amphenol, Glenair.

Сотрудничество с глобальными дистрибьюторами электронных компонентов, предоставляет возможность заказывать и получать с международных складов практически любой перечень компонентов в оптимальные для Вас сроки.

На всех этапах разработки и производства наши партнеры могут получить квалифицированную поддержку опытных инженеров.

Система менеджмента качества компании отвечает требованиям в соответствии с ГОСТ Р ИСО 9001, ГОСТ РВ 0015-002 и ЭС РД 009

### Офис по работе с юридическими лицами:

105318, г.Москва, ул.Щербаковская д.3, офис 1107, 1118, ДЦ «Щербаковский»

Телефон: +7 495 668-12-70 (многоканальный)

Факс: +7 495 668-12-70 (доб.304)

E-mail: [info@moschip.ru](mailto:info@moschip.ru)

Skype отдела продаж:

moschip.ru

moschip.ru\_4

moschip.ru\_6

moschip.ru\_9